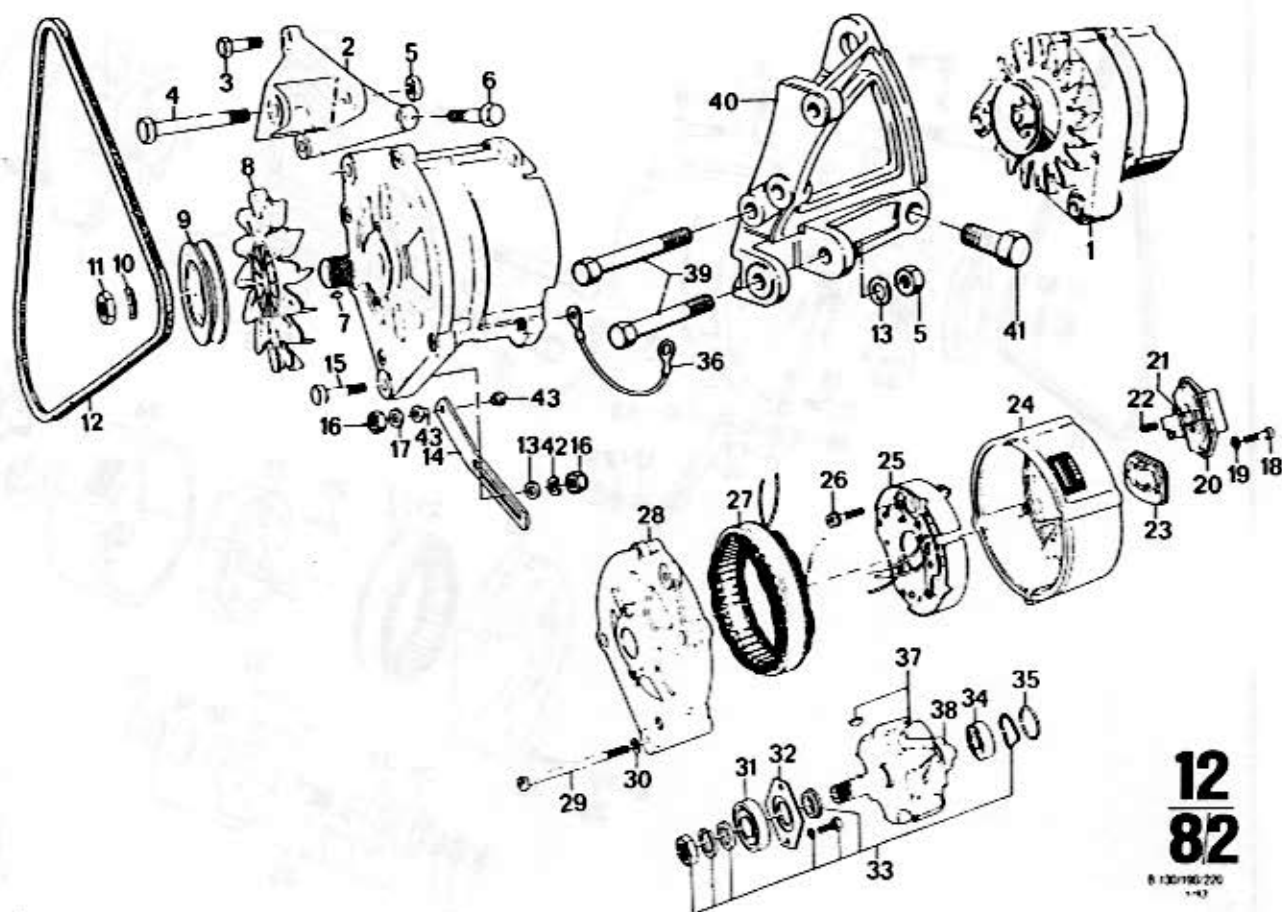


12
8/1
 B 130-190-220
 V17

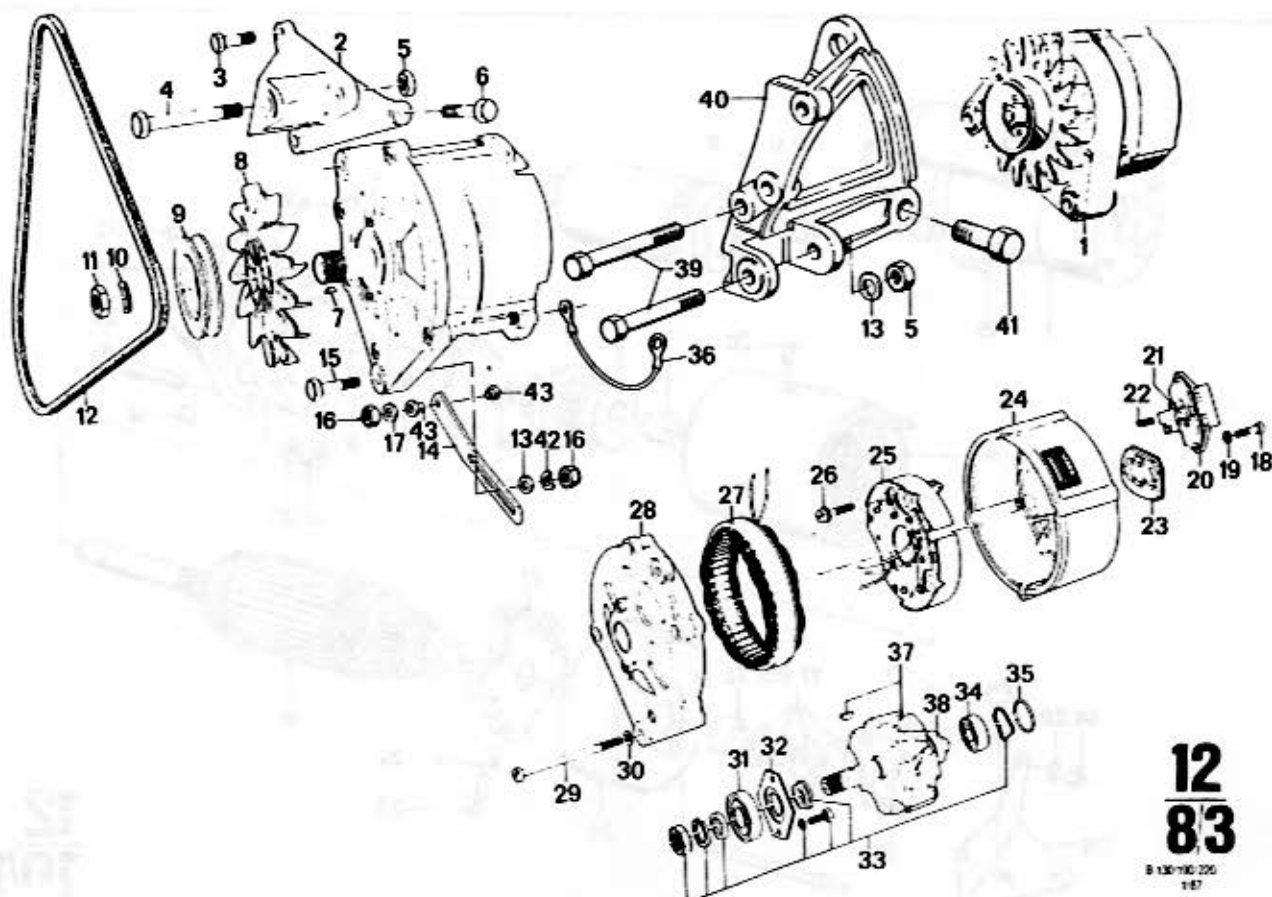
12 8/1		1/87									
Nr.	Teile-Nummer	Symbol	Benennung	B 130	B 190	B 220	B 635	Bemerkung			
1	12 31 1 326 685 12 31 1 334 017 12 31 1 326 769	USA	55 A kpl. Generator / Generator / Générateur / Generator / Generatore 45 A dito 55 A kpl. Generator / Generator / Générateur / Generator / Generatore		1	1					
2	12 31 1 261 120		Aufhängung / Suspension / Suspension / Upphängning / Sospensione	1	1	1					
3	07 11 9913 662		6KT SHR M8 x 30		1	1					
4	07 11 9912 553		6KT SHR M8 x 75		1	1					
	07 12 9922 714		6KT MUM 8		1	1					
	07 11 9913 627		6KT SHR M8 x 18		1	1					
7	07 11 9951 453		4 x 5 Scheibenfeder / Disk spring / Ressort en rondelle / Planfjäder / Molla per disco	1	1	1					
8	12 31 1 350 199		Lüfterscheibe / Ventilating washer / Disque de ventilateur / Flåkthjul / Puleggia del ventilatore	1	1	1					
9	12 31 1 362 465 12 31 1 361 611		Riemenscheibe / Pulley / Poulie / Remskiva / Puleggia dito	1	1	1					
10	07 11 9933 149		B 14 Federring / Spring washer / Rondelle élastique / Fjäderbricka / Anello elastico	1	1	1					
11	07 11 9921 631		6KT MUM 14 x 1,5	1	1	1					
12	11 231 706 668		12,5 x 1055 Keilriemen / V-belt / Courroie trapézoïdale / Kilrem / Cinghia trapezoidale		1	1	1				
	12 31 1 268 678		9,5 x 850 dito	1							
13	07 11 9931 067		8,4 Scheibe / Washer / Rondelle / Bricka / Rondella	1							
14	12 31 1 328 637		Spannlasche / Tightening clip / Eclisse de réglage / Spännlask / Biscottino di tensione		1	1					
	12 31 1 328 841	USA	dito	1	1	1					
	12 31 8 602 037		dito	1							
	12 31 1 328 982	USA	dito	1							
15	07 11 9912 506		6KT SHR M8 x 45	1	1	1					
16	07 11 9922 067		6KT MUM 8	1	1	1					



12
82
 B 130/190/220
 1-92

Group 1

12 8/2		1/87									Bemerkung
Nr.	Teile-Nummer	Symbol	Benennung				B 130	B 190	B 220	B 635	
17	23 71 6 051 710		Scheibe / Washer / Rondelle / Bricka / Rondella				1	1	1		
18	12 31 1 330 095		ZYL SHR M 4 x 18				2	2	2		
19	07 11 9 932 020		A 4 Federscheibe / Spring washer / Rondelle élastique / Fjäderbricka / Rosetta elastica				2	2	2		
20	12 32 1 326 690		Feldregler / Regulator cutout / Conjoncteur - disjoncteur / Rogleringsströmställare / Regolatore di campo				1	1	1		
	12 31 1 334 004	USA	dito					1	1		
21	12 31 1 330 094		Kohlenbürstensatz / Brush set / Jeu de balais de charbon / Sats kolborstar / Corredo spazz. carbone				1	1	1		
22	12 31 1 330 093		Druckfeder / Compression spring / Ressort à pression / Tryckfjäder / Molla di compressione				2	2	2		
23	12 31 1 330 097		Dichtrahmen / Tightening frame / Bati étanche / Tàtram / Cornice di tenuta				1	1	1		
24	12 31 1 330 092		Schleifringlager / Slipring support / Palier de bague collectrice / Slåpringlager / Supporto anello collettore				1	1	1		
25	12 31 1 330 091		Gleichrichter / Rectifier / Redresseur / Likrikta / Radrizzatore				1	1	1		
26	12 31 1 330 090		Kombischraube / Screw / Vis / Skruv / Vite				3	3	3		
27	12 31 1 330 089		Ständer / Stator / Stator / Stator / Statore				1	1	1		
28	12 31 1 328 424		Antriebslager / Driving bearing / Palier de traction / Drivlager / Cuscinetto di comando				1	1	1		
29	12 31 1 330 130		ZYL SHR				4	4	4		
30	07 11 9 931 036		5,3 Scheibe / Washer / Rondelle / Bricka / Rondella				4	4	4		
31	12 31 1 328 425		Rillenkugellager / Deep-croove ball bearing / Roulement rainuré à billes / Spårkullager / Cuscin. a sfere scanal.				1	1	1		
32	12 31 1 328 427		Abdeckplatte / Cover plate / Tôle de recouvrement / Täckplatta / Piastra di copertura				1	1	1		
33	12 31 1 330 099	RS	Läufer / Rotor / Rotor / Rotor / Rotore				1	1	1		
34	12 31 1 328 426		Rillenkugellager / Deep-croove ball bearing / Roulement rainuré à billes / Spårkullager / Cuscin. a sfere scanal.				1	1	1		
35	12 31 1 330 098		O-Ring / O-ring / Joint torique / O ring / Anello-O				1	1	1		
36	61 12 1 362 920		Masseband / Bouding strip / Tresse de métallisation / Massakabel / Nastro di massa				1	1	1		
37	12 31 1 328 428		Läufer / Rotor / Rotor / Rotor / Rotore				1	1	1		



12
83
 B 130-190-220
 187

12 8/3		1/87									
Nr.	Teile-Nummer	Symbol	Benennung	B 130	B 190	B 220	B 635	Bemerkung			
38	12 31 1 328 429		Schleifring / Slip ring / Bague collectrice / Slåpring / Anello collettore 6 KT SHR M8 x 80	1		1					
39	07 11 9912 556		Aufhängung / Suspension / Suspension / Upphängning / Sospensione	3							
40	11 53 1 328 638		Aufhängung / Suspension / Suspension / Upphängning / Sospensione	1							
41	07 11 9913 880		6 KT SHR M 10 x 20	1							
42	07 11 9933 096		B8 Federscheibe / Spring washer / Rondelle élastique / Fjäderbricka / Rosetta elastica	1							
43	32 41 1 261 404		Buchse / Bushing / Douille / Bussning / Boccia	2							