

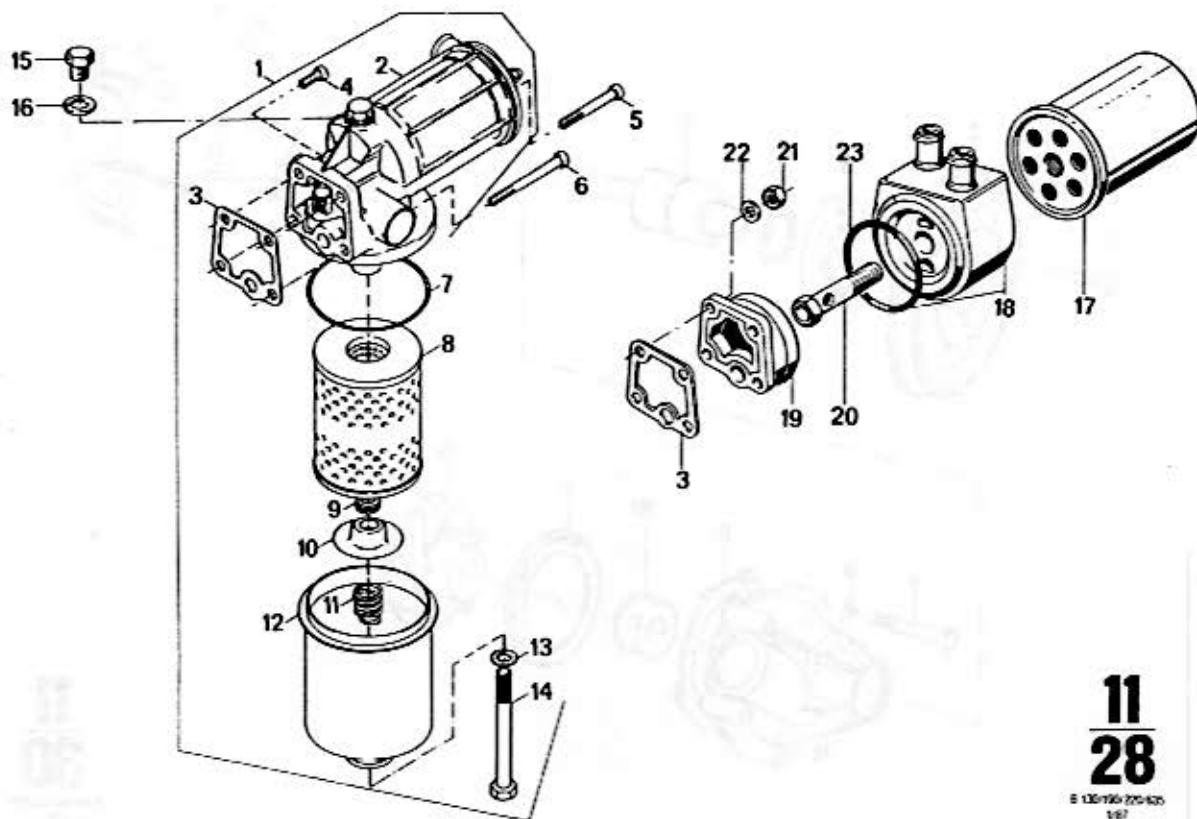
11
27
1/87

11 27		1/87									
Nr.	Teile-Nummer	Symbol	Benennung	B 130	B 190	B 220	B 635	Bemerkung			
1	11421330008		kpl. Hauptstromölfilter / Main flow-oil filter / Filtre à huile du circuit principal / Huvudström-oljefilt / Filtro olio sul circuito principale	1				ohne Patrone			
2	11421328760		Wechselölfilter / Secondary oil filter / Filtre à huile secondaire / Oljerenare / Filtro dell'olio secondario	1							
3	11420661145		Dichtung / Seal / Garniture / Packning / Guarnizione	1							
4	11421330000		Opferanode / Reactive anode / Anode consommable / Offeranod / Anodo anticorrosione	1							
5	07119919211		VLSHRM 8 x 1	1							
6	07119919941		6KTSHRM 8 x 40	1							
7	07119919690		6KTSHRM 8 x 50	1							
8	07119919657		6KTSHRM 8 x 70	1							
9	07119963043		DTRG	1							

Hauptstromölfilter
Main flow-oil-filter
Filtre à huile du circuit principal
Huvudström-oljefilt
Filtro olio sul circuito principale



BMW B 130 / B 190 / B 220 / B 635



11
28
E 10616 220-100
V01

11 28		1/87									
Nr.	Teile-Nummer	Symbol	Benennung	B 130	B 190	B 220	B 635	Bemerkung			
1	11 42 1 330 034		kpl. Hauptstromölfilter / Main flow-oil filter / Filtre à huile du circuit principal / Huvudström-oljefilt / Filtro olio sul circuito principale			1	1				
2	11 42 1 330 106		kpl. Gehäuse / Housing / Carter / Hus / Scatola		1	1					
3	11 42 1 250 586		Dichtung / Seal / Garniture / Packing / Guarnizione		1	1	1				
4	07 11 9919 643		ZYL SHR M 8 x 30		2	2					
	07 11 9919 655		ZYL SHR M 8 x 60		1	1					
	07 11 9919 942		ZYL SHR M 8 x 80		1	1					
7	11 42 1 252 222		O-Ring / O-ring / Joint torique / O-ring / Anello-O		1	1					
8	11 42 1 256 402		Wechselölfilter / Secondary oil filter / Filtre à secondaire / Olierenare / Filtro dell'olio secondario		1	1					
9	11 42 1 252 465		DTRG		1	1					
10	11 42 1 252 466		Scheibe / Washer / Rondelle / Bricka / Rondella		1	1					
11	11 42 1 252 467		Druckfeder / Compression spring / Ressort de pression / Tryckfjäder / Molla di compressione		1	1					
12	11 42 1 252 464		Gehäuse-Unterteil / Housing lower part / Carter partie intérieure / Hus underdel / Carter parte inferiore		1	1					
13	07 11 9963 129		DTRG		1	1					
14	07 11 9912 811		6KT SHR M 12 x 120		1	1					
15	11 12 1 763 261		VSL SHR M 14 x 1,5		1	1					
16	07 11 9963 200		DTRG A 14		1	1					
17	11 42 1 761 087		Filterpatrone / Filter cartridge / Cartouche de filtre / Filterpatron / Elemento filtrante				1				
18	11 42 1 332 947		Ölkühler / Oil cooler / Refrigérant d'huile / Oljekylare / Radiatore dell'olio				1				
19	11 42 1 332 948		Ölfilterflansch / Oil filter flange / Bride de filtre d'huile / Oljefilterfläns / Flangia filtro olio				1				
20	11 42 1 332 452		Verbindungsschraube / Connecting screw / Vis de connexion / Forbindningskrøv / Vite di collegamento				1				
21	07 11 9922 808		6KT MU M 8				3				
22	07 11 9931 067		8,4 Scheibe / Washer / Rondelle / Bricka / Rondella				3				
23	11 42 1 332 661		Dichtung / Seal / Housing / Carter / Hus / Scatola				1				