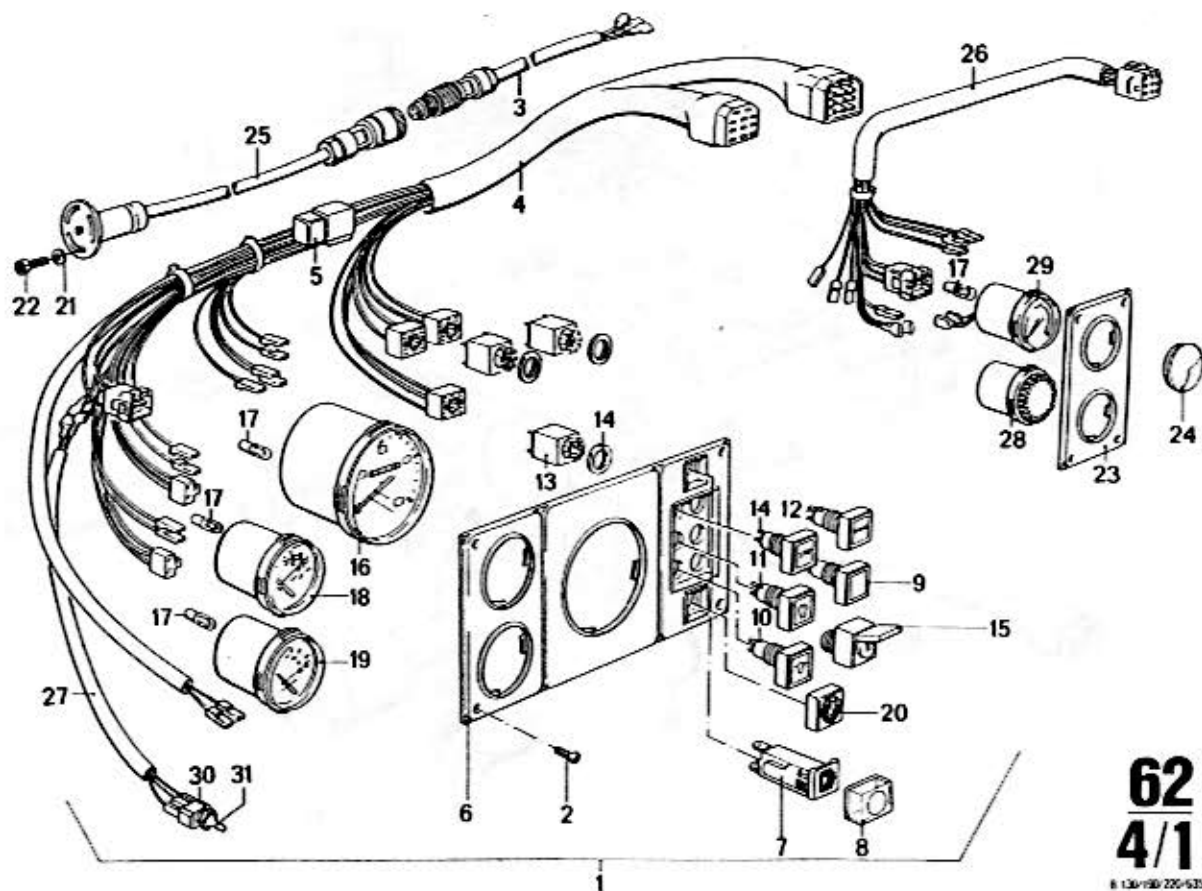


Instrumententafel – VDO  
 Instrument panel – VDO  
 Tableau des instruments – VDO  
 Instrumenttavla – VDO  
 Cruscotto – VDO

**NAVATEC**  
 MARINE TECHNOLOGY

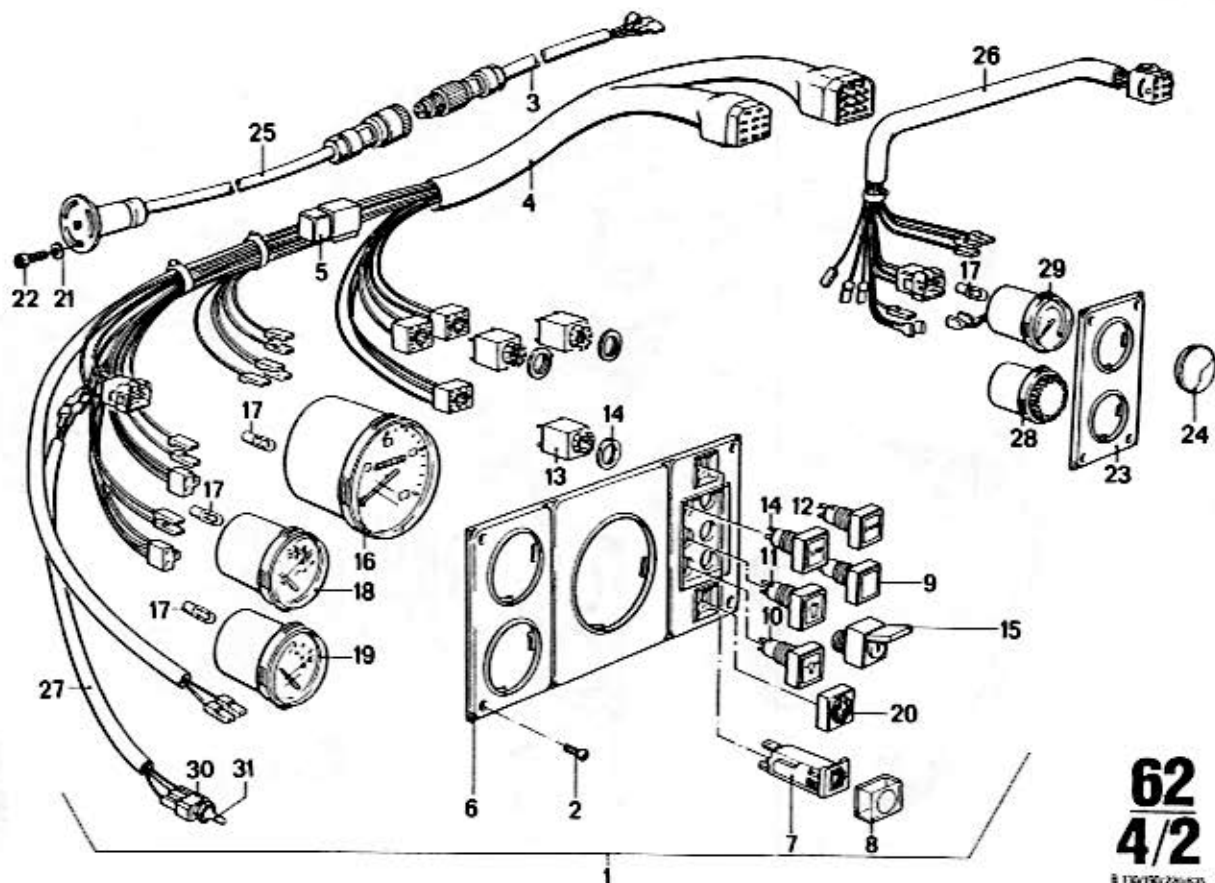
BMW B 130 / B 190 / B 220 / B 635



**62**  
**4/1**  
 B 130/B 190/B 220/B 635  
 V27

62 4/1													
Nr.	Teile-Nummer	Symbol	Benennung	B 130	B 190	B 220	B 635	Bemerkung					
1	a 62 10 1 334 146		kpl. Instrumententafel / Instrument panel / Tableau des instruments / Instrumenttavla / Cruscotto	1									
	b 62 10 1 334 144		dito	1									
	c 62 10 1 334 150		dito		1	1							
	d 62 10 1 334 147		dito		1	1							
2	07 11 9902 520		B 4 BL SHR	8	8	8							
3	62 16 1 764 094		Adapterkabel / Cable / câbles / cavo	1	1	1							
4	ac 61 11 1 334 149		Kabelbaum-Instrumente / Cable harness - instruments / Faisceau de câbles - instruments / Kabelstam - instrument / Cavi fasciati - strumenti	1	1	1							
	bd 61 11 1 334 140		dito	1	1	1							
5	61 31 1 373 585		Kleinrelais / Minirelay / Relais miniature / Litet rela / Minirelais	1	1	1							
6	62 11 1 334 100		Instrumententafel / Instrument panel / Tableau des instruments / Instrumenttavla / Cruscotto	1	1	1							
7	61 13 1 334 307		8 A Schutzschalter / Protective switch / Interrupteur de protection / Skyddstrombrytare / Interruttore di protezione	1	1	1							
8	61 13 1 334 308		Schutzkappe / Protection cap / Capot de protection / Skyddskåpa / Cappello di protezione	1	1	1							
9	62 14 1 334 186		Blinddeckel / Blind cover / Couvercle d'obturation / Blindlock / Coperchio cieco	1	1	1							
10	62 14 1 334 105		Kontrollleuchte - Öldruck / Telltale lamp - Oil pressure / Lampe témoin - Pression d'huile / Kontrolllampe - Oljetryck / Spia luminosa - pressione olio	1	1	1							
11	62 14 1 334 106		Kontrollleuchte - Ladekontrolle / Telltale lamp - battery condition / Lampe témoin - Indicateur de charge / Kontrolllampe - laddningskontroll / Spia luminosa - controllo carica	1	1	1							
12	62 31 1 334 110		Druckmaster - Start / Press button - start / Bouton-poussoir, démarrage / Tryckknapp - start / Pulsante a tasto per l'avviamento	1	1	1							
13	61 31 1 334 113		Tastkontaktgeber / Touch contactor / Contacteur à touche / Kontaktgivare / Contattore a tasto	3	3	3							

a) Aggr. Nr. -- 9165 B 130 Nur für Z-Antrieb / For gear drive only / Uniquement pour Commande per engrènement / Bara for Kugghjuldrivning / Solo per comando per ingranaggio  
 b) Aggr. Nr. -- 8810 B 130 Nur für Wendegeräbe, Jet, Bobtail / For reversing gearbox, Jet, Bobtail / Uniquement pour reducteur inverseur, Jet, Bobtail / Bara for backväxel, Jet, Bobtail / Solo per cambio ad inversione di marcia, Jet, Bobtail  
 c) Aggr. Nr. -- 8711 B 190/220 Nur für Z-Antrieb / For gear drive only / Uniquement pour Commande per engrènement / Bara for Kugghjuldrivning / Solo per comando per ingranaggio



**62**  
**4/2**  
 B 130/190/220/635  
 1/87

62 4/2		1/87						
Nr.	Teile-Nummer	Symbol	Benennung	B 130	B 190	B 220	B 635	Bemerkung
14	61 31 1334 114		Drucktaster – Stop / Push button – stop / Bouton-poussoir / Tryckknapp – stop / Pulsante a tasto di arresto	1	1	1		
15	61 31 1334 117		Schlüsselschalter / Key operated switch / Interrupteur à clé / Nyckelströmsställare / Interruttore a chiave	1	1	1		
16	a b 62 13 1334 217		Drehzahlmesser / Tachometer / Compte-tours / Varvialsmätare / Contagiri	1				
	c d 62 13 1334 215		dito		1	1		
17	07 11 9978 254		H 12 V 2 W Lampe / Bulb / Lampes / Lamp / Lampada	4	4	4		
18	62 13 1334 120		Voltmeter / Voltmeter / Voltmètre / Voltmeter / Voltmetro	1	1	1		
19	62 13 1334 121		Wasserthermometer / Water thermometer / Thermomètre d'eau Vattenthermometer / Termometro per acqua	1	1	1		
20	61 13 1334 153		BMW Zeichen / BMW signet / Emblème BMW / BMW emblem / Sigla BMW	1	1	1		
21	a c 07 11 9931 633		4,3 Scheibe / Washer / Rondello / Bricka / Rondella	3	3	3		
22	a c 07 11 9907 666		LIN SHR M4 x 12	3	3	3		
23	a c 62 11 1334 124		Instrumententafel / Instrument panel / Tableau des instruments / Instrumenttavla / Cruscotto	1	1	1		
24	62 14 1334 176		Blinddeckel / Blind cover / Couvercle d'obturation / Blindlock / Coperchio sieco	1	1	1		
25	a c 62 16 1764 092		kpl. Trimmgeber / Trimmer / Transmetteur de compensation / Trimgivare / Trasmittitore di compensazione	1	1	1		
26	a c 61 11 1334 133		Kabelbaum / Cable harness / Faisceau de câble / Kabelbom / Fascio di cavi	1	1	1		
27	a c 61 11 1334 209		Anschlußleitung / Lead / Câble de raccordement / Anslutningsledning / Cavo di collegamento	1	1	1		
28	a c 62 11 1334 129		Summer / Buzzer / Ronfleur / Summer / Cicalino	1	1	1		
29	a c 62 11 1334 130		Trimmanzeige / Trim indicator / Indicateur de trim / Trimindikator / Indicatore di trim	1	1	1		
30	a c 61 31 1333 992		Kipptaster / Toggle switch / Interrupteur à bascule / Vipptangent / Interruttore a bilanciere	1	1	1		
31	a c 61 31 1333 993		Gummikappe / Cap / Chapeau de caoutchouc / Gummikåpa / Calotta in gomma	1	1	1		

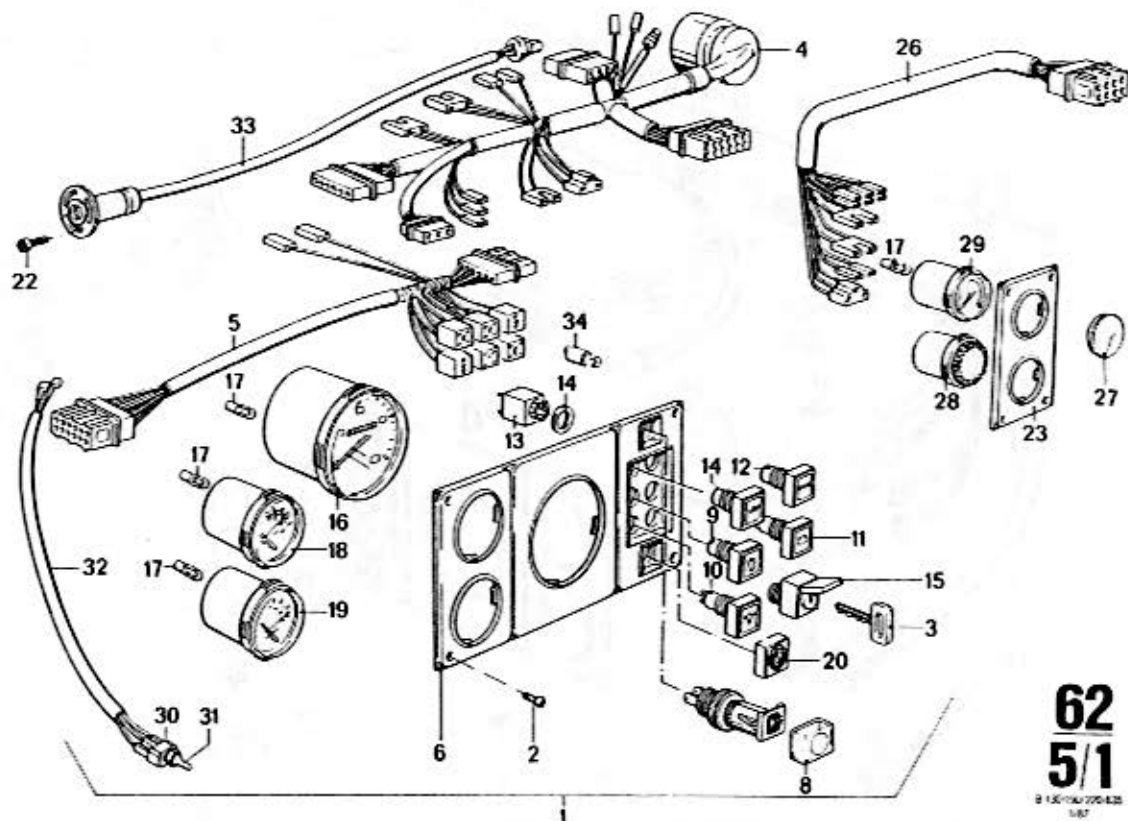
a) Aggr. Nr. – 9165 B130 Nur für Z-Antrieb / For gear drive only / Uniquement pour Commande par engrenage / Bara för Kugghjuldrivning / Solo per comando per ingranaggio  
 b) Aggr. Nr. – 8810 B130 Nur für Wendegetriebe, Jet, Bobtail / For reversing gearbox, Jet, Bobtail / Uniquement pour réducteur inverseur, Jet, Bobtail / Bara för backväxel, Jet, Bobtail /  
 Solo per cambio ad inversione di marcia, Jet, Bobtail  
 c) Aggr. Nr. – 8711 B190/220 Nur für Z-Antrieb / For gear drive only / Uniquement pour Commande par engrenage / Bara för Kugghjuldrivning / Solo per comando per ingranaggio  
 d) Aggr. Nr. – 8710 B190/220 Nur für Wendegetriebe, Jet, Bobtail / For reversing gearbox, Jet, Bobtail / Uniquement pour réducteur inverseur, Jet, Bobtail / Bara för backväxel, Jet, Bobtail /  
 Solo per cambio ad inversione di marcia, Jet, Bobtail



Instrumententafel – VDO  
 Instrument panel – VDO  
 Tableau des instruments – VDO  
 Instrumenttavla – VDO  
 Cruscotto – VDO

**NAVALTECH**  
 MARINE TECHNOLOGY

BMW B 130 / B 190 / B 220 / B 635



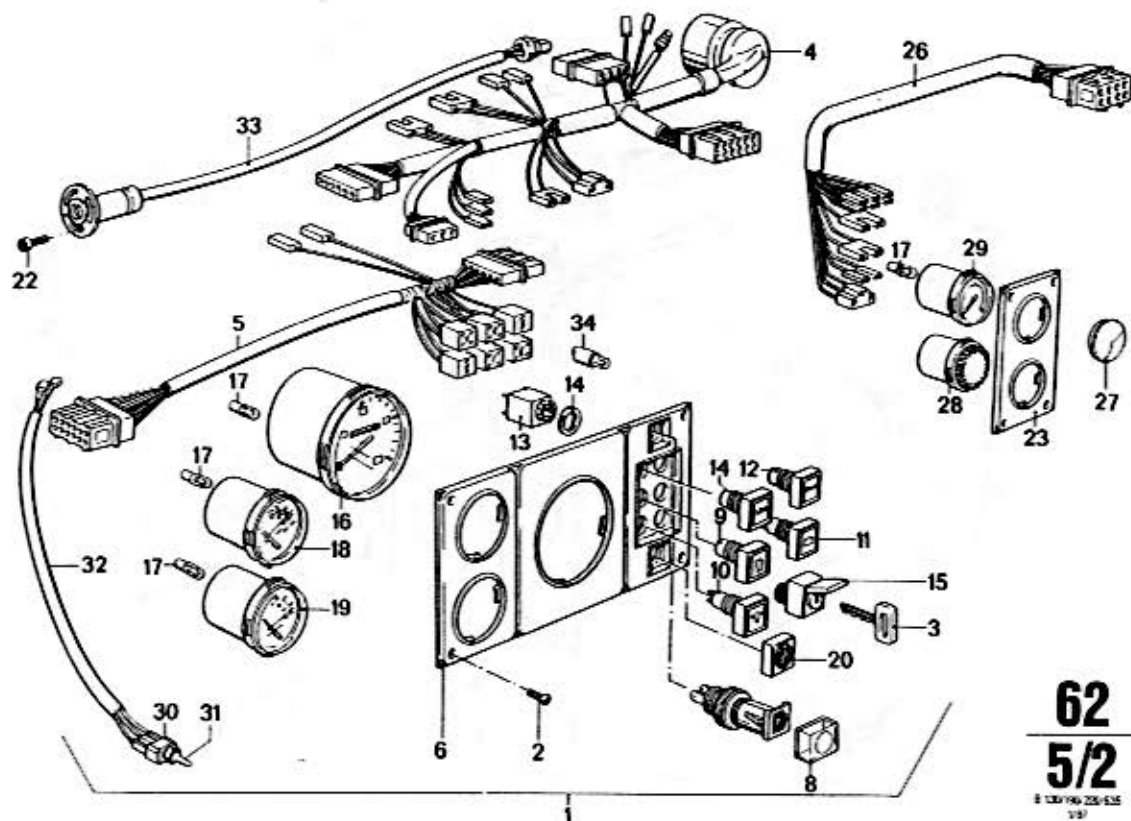
**62**  
**5/1**  
 B 130/B 190/B 220  
 1/87

<b>62</b> <b>5/1</b>						B 130	B 190	B 220	B 635	Bemerkung
Nr.	Teile-Nummer	Symbol	Benennung							
1	a 62 11 1 334 466		kpl. Instrumententafel / Instrument panel / Tableau des instruments / Instrumenttavla / Cruscotto						1	
	b 62 10 1 334 467		dito						1	
2	07 11 9902 520		B 4 BL SHR		8	8	8	8	8	
3	61 31 1 334 401		Nr. 93401 Zündschlüssel / Ignition key / Cle de contact / Tändnyckel / Chiavetta dell'avviamento		2	2	2	2	2	
	61 31 1 334 402		Nr. 93402 dito		2	2	2	2	2	
	61 31 1 334 403		Nr. 93403 dito		2	2	2	2	2	
	61 31 1 334 404		Nr. 93404 dito		2	2	2	2	2	
	61 31 1 334 405		Nr. 93405 dito		2	2	2	2	2	
	61 31 1 334 406		Nr. 93406 dito		2	2	2	2	2	
	61 31 1 334 407		Nr. 93407 dito		2	2	2	2	2	
	61 31 1 334 408		Nr. 93408 dito		2	2	2	2	2	
	61 31 1 334 409		Nr. 93409 dito		2	2	2	2	2	
	61 31 1 334 410		Nr. 93410 dito		2	2	2	2	2	
	61 31 1 334 411		Nr. 93411 dito		2	2	2	2	2	
	61 31 1 334 412		Nr. 93412 dito		2	2	2	2	2	
	61 31 1 334 413		Nr. 93413 dito		2	2	2	2	2	
	61 31 1 334 414		Nr. 93414 dito		2	2	2	2	2	
	61 31 1 334 415		Nr. 93415 dito		2	2	2	2	2	
	61 31 1 334 416		Nr. 93416 dito		2	2	2	2	2	
	61 31 1 334 417		Nr. 93417 dito		2	2	2	2	2	
	61 31 1 334 418		Nr. 93418 dito		2	2	2	2	2	
	61 31 1 334 419		Nr. 93419 dito		2	2	2	2	2	
	61 31 1 334 420		Nr. 93420 dito		2	2	2	2	2	
	61 31 1 334 421		Nr. 93421 dito		2	2	2	2	2	
	61 31 1 334 422		Nr. 93422 dito		2	2	2	2	2	
	61 31 1 334 423		Nr. 93423 dito		2	2	2	2	2	
	61 31 1 334 424		Nr. 93424 dito		2	2	2	2	2	
	61 31 1 334 425		Nr. 93425 dito		2	2	2	2	2	

a) Z-Antrieb / Stern drive / Commande per engrénage / Kugghjulsdriwing / Comando per ingranaggi  
 b) Jet Antrieb / Jet propeller / Commande Jet / Jet-drift / Azionamento jet

Instrumententafel – VDO  
 Instrument panel – VDO  
 Tableau des instruments – VDO  
 Instrumenttavla – VDO  
 Cruscotto – VDO

BMW B 130 / B 190 / B 220 / B 635



**62**  
**5/2**  
 1 130 190 220 635  
 1/87

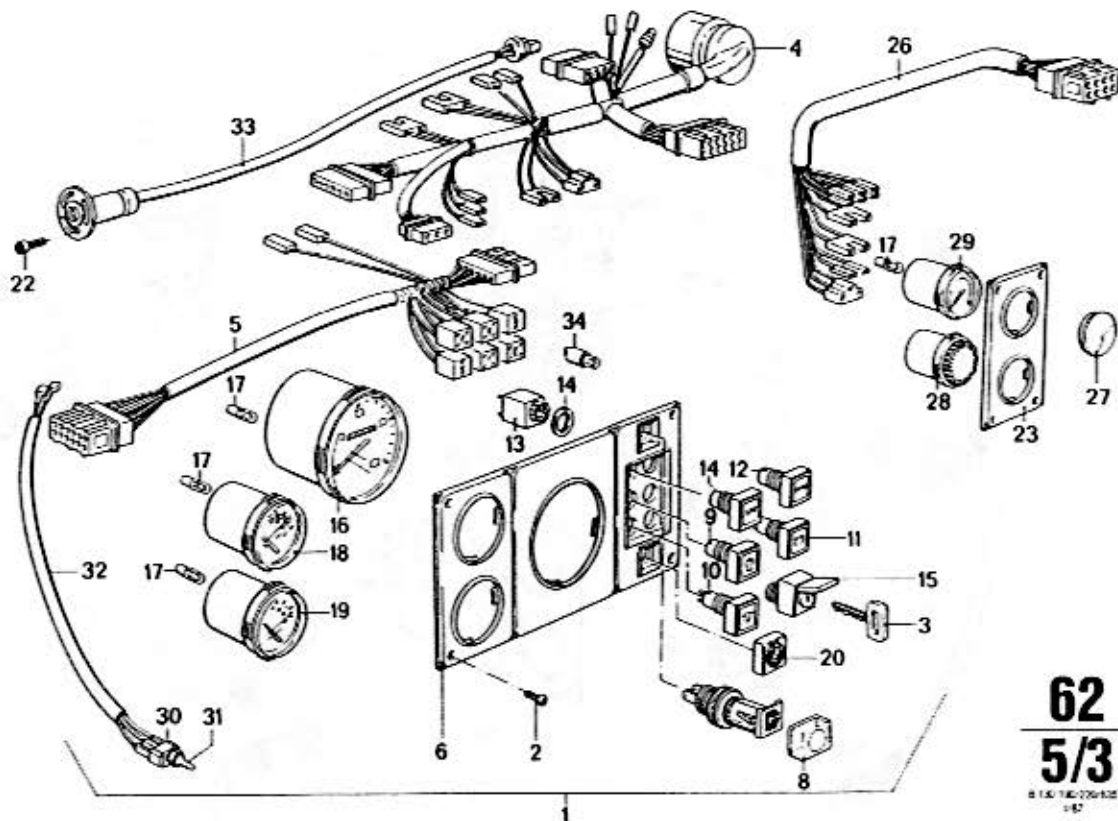
62 5/2		1/87										
Nr	Teile-Nummer	Symbol	Benennung	B 130	B 190	B 220	B 635	Bemerkung				
4	61 11 1764 110		Kabelbaum - Instrumente / Cable harness - instruments / Faisceau de câbles - instruments / Kabelstam - instrument / Cavi fasciati - strumenti					1				
5	61 11 1764 047		Kabelbaum / Cable harness / Faisceau de câble / Kablom / Fascio di cavi					1				
6	62 11 1334 100		Instrumententafel / Instrument panel / Tableau des instruments / Instrumenttavla / Cruscotto	1	1	1	1					
7	61 13 1334 307		BA Schutzschalter / Protective switch / Interrupteur de protection / Skyddströmbrytare / Interruttore di protezione	1	1	1	1					
8	61 13 1334 308		Schutzkappe / Protection cap / Capot de protection / Skyddskåpa / Cappelot. d. protezione	1	1	1	1					
9	61 14 1334 341		Kontrolleuchte - Warning / Telltale lamp - Warning / Lampe témoin - Warning / Kontrollampa - Warning / Spia luminosa - Warning	1	1	1	1					
10	62 14 1334 327		Kontrolleuchte - Öldruck / Telltale lamp - Oil pressure / Lampe témoin - pression d'huile / Kontrollampa - Oljetryck / Spia luminosa - pressione olio	1	1	1	1					
11	62 14 1334 328		Kontrolleuchte - Ladekontrolle / Telltale lamp - battery condition Lampe témoin - Indicateur de charge / Kontrollampa - laddningskontroll / Spia luminosa - controllo carica	1	1	1	1					
12	61 31 1334 110		kpl. Drucktaster / Push button / Bouton-poussoir / Tryckknapp / Pulsante a tasto di arresto	1	1	1	1					
13	61 31 1334 113		Tastkontaktgeber / Touch contactor / Contacteur à touche / Kontaktgivre / Contattore a tasto	3	3	3	3					
14	61 31 1334 114		kpl. Drucktaster - Stop / Push button - stop / Bouton-poussoir / Tryckknapp - stop / Pulsante a tasto di arresto	1	1	1	1					
15	61 31 1334 117		Schlüsselschalter / Key-operated switch / Interrupteur à clé / Nyckelströmställare / Interruttore a chiave	1	1	1	1					



Instrumententafel – VDO  
 Instrument panel – VDO  
 Tableau des instruments – VDO  
 Instrumenttavla – VDO  
 Cruscotto – VDO

NAVARS  
 MARINE TECHNOLOGY

BMW B 130 / B 190 / B 220 / B 635



**62**  
**5/3**  
 B 130 / B 190 / B 220 / B 635

62 5/3						B 130	B 190	B 220	B 635	Bemerkung
Nr.	Teile Nummer	Symbol	Benennung							
16	62 13 1 334 215		Drehzahlmesser / Tachometer / Compte-tours / Varvtalsmätare / Contagiri			1	1	1		
17	07 11 9 978 254		H 12 V 2 W Lampe / Bulb / Lampes / Lamp / Lampada		4	4	4	4		
18	62 13 1 334 120		Voltmeter / Voltmeter / Voltmètre / Voltmeter / Voltmetro		1	1	1	1		
19	62 13 1 334 121		Wasserthermometer / Water thermometer / Thermomètre d'eau / Vattentermometer / Termometro per acqua		1	1	1	1		
20	61 13 1 334 153		BMW-Zeichen / BMW signet / Emblème BMW / BMW emblem / Sigla BMW		1	1	1	1		
22	07 11 9 907 666		LIN SHR M 4 x 12		3	3	3	3		
23	62 11 1 334 124		Instrumententafel / Instrument panel / Tableau des instruments / Instrumenttavla / Cruscotto		1	1	1	1		
26	61 11 1 764 015		Kabelbaum / Cable harness / Faisceau de câble / Kabelbom / Fascio di cavi					1		
27	b62 11 1 334 216		Blinddeckel / Blind cover / Couvercle d'obturation / Blindlock / Coperchio cieco					1		
28	62 11 1 334 129		Summer / Buzzer / Vibrateur / Summeranordning / Cicalino		1	1	1	1		
29	a62 11 1 334 130		Trimmanzeige / Trim indicator / Indicateur de trim / Trimindikator / Indicatore di trim		1	1	1	1		
30	a61 31 1 333 992		Kipptaster / Toggle switch / Interrupteur à bascule / Vipptangent / Interruttore a bilanciere		1	1	1	1		
31	a61 31 1 333 993		Gummikappe / Cap / Chapeau de caoutchouc / Gummikåpa / Calotta in gomma		1	1	1	1		
32	a61 11 1 764 017		Anschlußleitung / Lead / Câble de raccordement / Anslutningsledning / Cavo di collegamento		1	1	1	1		
33	a62 16 1 764 092		kpl. Trimmgeber / Trimmer / Transmetteur de compensation / Trimgivare / Trasmettitore di compensazione					1		
34	62 14 1 334 103		Glühlampe / Bulb / Ampoule / Glödlampa / Lampada a incandescenza		3	3	3	3		

a) Z-Antrieb / Stern drive / Commande per engranage / Kugghjulsdrivning / Comando per ingranaggi  
 b) Wendegetriebe / Reversing transmission / Réducteur-inverseur / Backväxel / Cambio ad inversione di marcia