

**21**  
**1/1**  
B 130/190/220/635  
A37

<b>21</b> <b>1/1</b>		1/87			B 130	B 190	B 220	B 635	Bemerkung
Nr.	Teile-Nummer	Symbol	Benennung						
1	c 26 11 1326 784		Gelenkwelle / Cardan shaft / Arbre de transmission / Kardan / Transmissione snodata		1	1	1		
2	07 119919689		ZYL SHR M8 x 25		6	6	6	6	
3	07 119931661		Scheibe / Washer / Rondelle / Bricka / Rondella		6	6	6	6	
4	a 1181 1326 471		Spannring / Clamp ring / Collier tendeur / Spannring / Anello		1	1	1		
	b 1181 1328 821		dito		1	1	1	1	
5	1181 1326 474		Zentrierbolzen / Centering bolt / Boulon de centrage / Centeringsbolt / Bullone di centraggio		2	2	2	2	
6	1181 1326 477		Scheibe / Washer / Rondelle / Bricka / Rondella		5	5	5	5	
7	1181 1326 478		6 KT SHR		5	5	5	5	
8	a 1181 1326 857		DTRG		1	1	1		
	b 1181 1328 858		dito		1	1	1	1	
9	1181 1326 533		Kugellager / Ball bearing / Roulement à billes / Kullager / Cuscinetto a sfera		1	1	1	1	
10	07 119935942		Sicherungsblech / Lock plate / Tôle de frei / Låsbricka / Lamiera di sicurezza		1	1	1	1	
11	07 119926 243		Nutmutter / Grooved nut / Ecrou cannelé / Ringmutter med spår / Ghiera		1	1	1	1	
12	a 07 119912 697		6 KT SHR M 10 x 95		2	2	2		
	b 07 119919 669		ZYL SHR M 10 x 35		2	2	2	2	
13	a 07 119932 112		Federscheibe / Spring washer / Rondelle élastique / Fjäderbricka / Rosetta elastica		4	4	4		
14	a 07 119912 562		6 KT SHR M8 x 85		1	1	1		
15	a 07 119932 095		Federscheibe / Spring washer / Rondelle élastique / Fjäderbricka / Rosetta elastica		3	3	3		
16	a 07 119913 679		6 KT SHR M8 x 40		2	2	2		
17	23 11 1606 156		Passhülse / Fitting sleeve / Douille de ajustement / Passhylsa / Boccola d. aggiustaggio		2	2	2	2	
18	07 119913 466		6 KT SHR M6 x 16		3	3	3	3	
19	21 11 1328 065		Abdeckblech / Cover plate / Plaque de couverture / Lock		1	1	1	1	
20	a 1181 1330 088		kpl. Kupplungsglocke / Clutch housing / Carter d'embrayage / Kopplingshus / Campana interna della frizione		1				
	b 1181 1330 868		dito		1				
	a 1181 1330 117		dito			1	1		
	b 1181 1330 867		dito			1	1	1	

a) → Mot. Nr. 7937 (B 130)

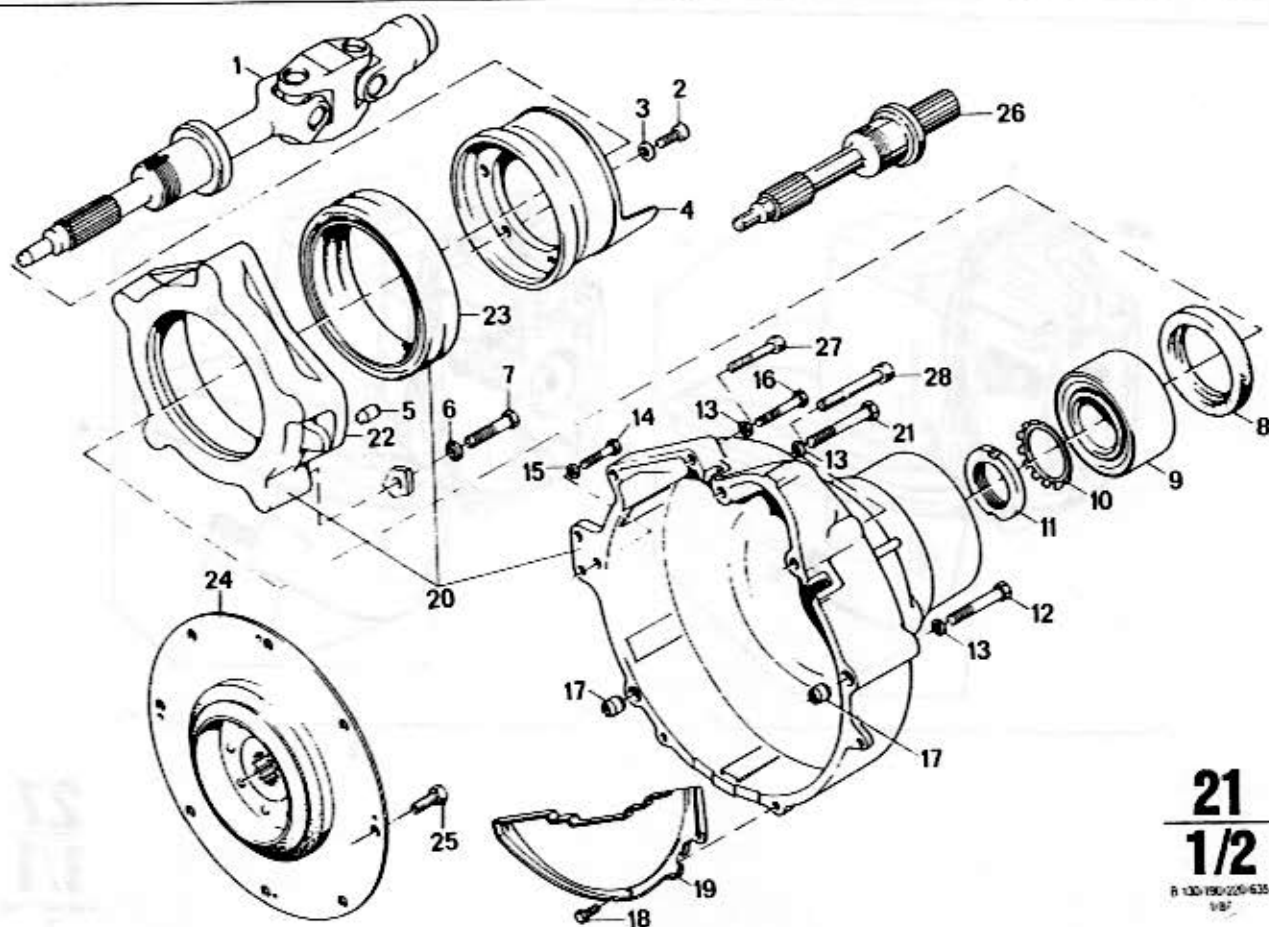
b) Mot. Nr. → 7938 (B 130)

c) → Mot. Nr. 7999

d) Mot. Nr. → 8000

→ Mot. Nr. 7869 (B 190/220)

Mot. Nr. → 7870 (B 190/220)



**21**  
**1/2**

B 130/B 190/B 220/B 635  
197

21 1/2		1/87									
Nr.	Teile-Nummer	Symbol	Benennung	B 130	B 190	B 220	B 635	Bemerkung			
21	07 119912681		6 KT SHR M 10 × 80	2	2	2					
22	1181 1330557		Lagerflansch / Bearing flange / Bride de palier / Lagerflans / Flangia del cuscinetto	1	1	1	1				
23	1181 1326814		HS 50 Ringpuffer / Ring buffer / Butee annulaire / Dampkudde / Tampone annulare	1							
24	1181 1326813		HS 60 dito		1	1	1				
	a 2121 1326883		Kupplungsscheibe / Clutch disk / Disque d'embrayage / Kopplingskiva / Disco della frizione	1	1	1					
25	b 2121 1328983		dito	1	1	1					
	2121 1332786		dito				1				
	07 119913627		6 KT SHR M 8 × 18	6	6	6	6				
	d 26 11 1328678		Abtriebswelle / Drive shaft / Arbre de commande / Motoraxel / Albero primario	1	1	1					
26	26 11 1332270		dito	1							
	26 11 1332589		dito				1				
	07 119919644		ZYL SHR M 8 × 35	3	3	3	3				
28	07 119919671		ZYL SHR M 10 × 45	2	2	2	2				

a) → Mot. Nr. 7937 (B 130) → Mot. Nr. 7869 (B 190/220)  
 b) Mot. Nr. → 7938 (B 130) Mot. Nr. → 7870 (B 190/220)  
 c) - Mot. Nr. 7999  
 d) Mot. Nr. - 8000