

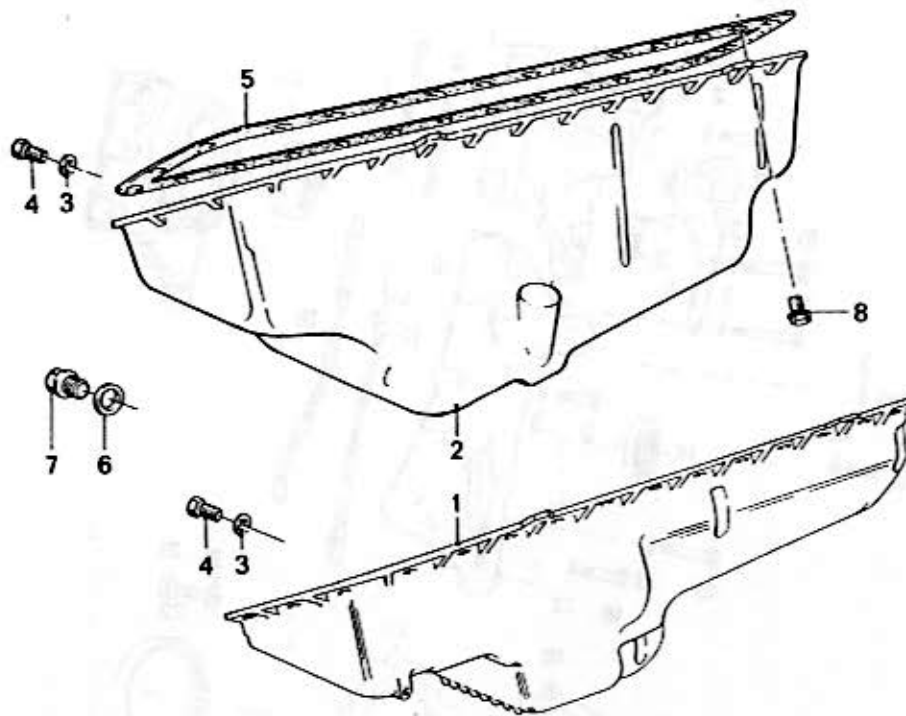
**11**  
**10**

B 130-190-220-635  
1/87

<b>11</b> <b>10</b>		1/87					B 130	B 190	B 220	B 635	Bemerkung
Nr.	Teile-Nummer	Symbol	Benennung								
1	11 13 1 330 002		Ölwanne / Oil pan / Carter d'huile / Olijetrag / Coppa dell' olio				1				
2	07 11 9 963 355	WW	DTRG 22 x 27				1	1	1	1	
	07 11 9 963 130	WW	DTRG 12 x 1				1			1	
3	07 11 9 919 252	WW	VSL SHRM 22 x 1,5				1	1	1		
	11 13 1 273 093	WW	VSL SHRM 12 x 1,5				1			1	
4	11 13 0 607 100		Dichtung / Seal / Garniture / Packning / Guarnizione				1				
5	07 11 9 915 039		6KT SHRM 6 x 16				21				

Ölwanne  
Oil pan  
Carter d'huile  
Oljetraag  
Coppa dell'olio

BMW B 130 / B 190 / B 220 / B 635



11  
11

B 130/190/220/635  
167

11 11		1/87									
Nr.	Teile-Nummer	Symbol	Benennung	B 130	B 190	B 220	B 635	Bemerkung			
1	11 13 1330 371	WW	Ölwanne / Oil pan / Carter d'huile / Oiletraag / Coppa dell'olio		1	1	1				
2	a 11 13 1330 360	WW	Ölwanne / Oil pan / Carter d'huile / Oiletraag / Coppa dell'olio		1	1	1				
3	07 11 9963 130		DTRG A 12 x 15,5	1	1	1	1				
4	11 13 1273 053		VSL SHR 12 x 1,5	1	1	1	1				
5	11 13 1250 090		Dichtung / Seal / Garniture / Packning / Guarnizione		1	1	1				
6	07 11 9963 355		DTRG 22 x 27		1	1	1				
7	11 13 1250 089		VSL SHR		1	1					
8	07 11 9915 031		6KT SHR		29	29	29				

a) nur für Wendegetriebe / For reversing gear box only / Uniquement pour réducteur-inverseur / Bara för backväxel / Solo per cambio ad inversione di marcia