

11
19

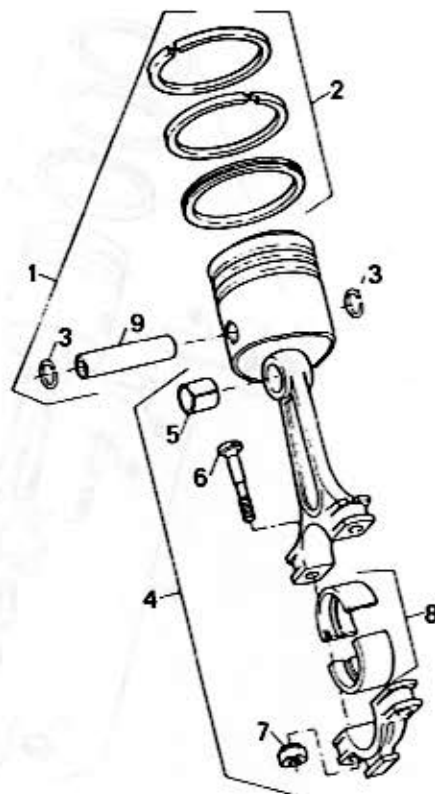
B 130-190-220-635
1/87

11 19		1/87									
Nr.	Teile-Nummer	Symbol	Benennung	B 130	B 190	B 220	B 635	Bemerkung			
1	11 24 06 18 006		kpl. Pleuelstange / Connecting rod / Bielle / Vevstake / Biella	4	6	6	6				
2	11 24 06 18 111		Pleuelschraube / Connecting rod bolt / Boulon de bielle / Vevstaksbult / Ballone di biella	8	12	12	12				
3	11 24 06 18 100		Pleuelbüchse / Connectin rod bush / Douille de bielle / Vevstaksbussning / Bussola di biella	4	6	6	6				
4	11 25 1 27 1 851		Kolbenbolzen / Piston pin / Axe de piston / Kolvtapp / Spinotto del pistone				6				
	11 25 1 25 9 826		dito	4	6	6					
5	07 11 9 9 3 4 460		Sicherungsring / Snap ring / Circlip / Låsring / Anello di sicurezza	8	12	12	12				
6	11 24 1 25 8 428		Lagerschale / Bearing shell / Coussinet / Ramlager / Guscio di cuscinetto	8	12	12	12				
	11 24 1 25 8 429		normal / normal / normal / normal / normale	8	12	12	12				
	11 24 1 25 8 430		+ 0,25	8	12	12	12				
	11 24 1 25 8 431		+ 0,50	8	12	12	12				
	11 24 1 25 8 432		+ 0,75	8	12	12	12				
7	11 24 0 5 1 8 321		6 KT MU	8	12	12	12				
8	11 25 1 26 2 483		kpl. Kolben / Piston / Piston / Kolv / Pistone	4							
	11 25 1 26 2 484		+ 0,25	4							
	11 25 1 26 2 485		+ 0,50	4							
		RS	Kolbenring / Piston ring / Segment de piston / Kolvring / Segmento di pistone								
9	11 25 1 26 1 130		normal / normal / normal / normal / normale	1		1					
	11 25 1 26 1 131		+ 0,25	1		1					
	11 25 1 26 1 132		+ 0,50	1		1					

Pleuelstange, Kolgen
 Connecting rod, Piston
 Bielle, Piston
 Vevstake, Kolv
 Bielle, Pistone



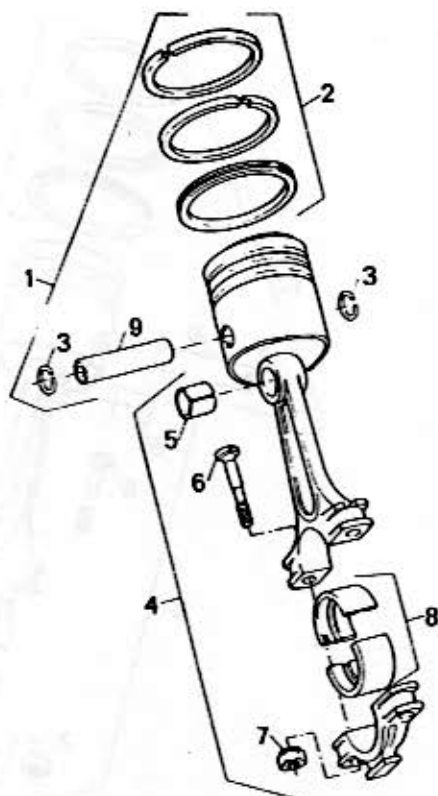
BMW B 130 / B 190 / B 220 / B 635



11
 20/1

B 130-190-220-635
 1-87

11 20/1		1/87									
Nr.	Teile-Nummer	Symbol	Benennung	B 130	B 190	B 220	B 635	Bemerkung			
1	11 25 1267 909		kpl. Kolben / Piston / Piston / Kolv / Pistone		6						
	11 25 1266 940		+ 0,25		6						
	11 25 1266 941		+ 0,50		6						
	11 25 1265 806		kpl. Kolben / Piston / Piston / Kolv / Pistone			6					
	11 25 1265 810		+ 0,25			6					
	11 25 1265 811		+ 0,50			6					
	11 25 1714 380		kpl. Kolben / Piston / Piston / Kolv / Pistone				6				
	11 25 1714 381		0,25				6				
	11 25 1714 382		0,50				6				
	2	11 25 1256 462		Kolbenring / Piston ring / Segment de piston / Kolvring / Segmento di pistone							
		11 25 1261 130		normal / normal / normal / normal / normale		1					
		11 25 1714 384		dito	1		1				
11 25 1256 463			+ 0,25			1					
11 25 1261 131			dito	1		1					
11 25 1714 385			dito				1				
11 25 1256 464			+ 0,50			1					
11 25 1261 132		dito	1		1						
11 25 1714 386		dito					1				
3	07 11 9934 460		Sicherungsring / Snap ring / Circlip / Låsring / Anello di sicurezza	8	12	12	12				
4	11 24 0618 006		kpl. Pleuelstange / Connecting rod / Bielle / Vevstake / Biella	4	6	6	6				
5	11 24 0618 100		Pleuelbuchse / Connecting rod bush / Douille de bielle / Vevstaksbussning / Bussola di biella	4	6	6	6				
6	11 24 0618 111		Pleuelschraube / Connecting rod bolt / Boulon de bielle / Vevstaksbult / Ballone di biella	8	12	12	12				



11
20/2
 B 130/190/220/635
 1/87

11 20/2		1/87									
Nr.	Teile-Nummer	Symbol	Benennung	B 130	B 190	B 220	B 635	Bemerkung			
7	11 24 0518 321		6 KT MU	8	12	12	12				
			Lagerschale / Bearing shell / Coussinet / Ramslager / Guscio di cuscinetto								
8	11 24 1 258 428		normal / normal / normal / normal / normale	8	12	12	12				
	11 24 1 258 429		+ 0,025	8	12	12	12				
	11 24 1 258 430		+ 0,25	8	12	12	12				
	11 24 1 258 431		+ 0,50	8	12	12	12				
	11 24 1 258 432		+ 0,75	8	12	12	12				
9	11 25 1 259 826		Kolbenbolzen / Piston pin / Axe de piston / Kolvlapp / Spinotto del pistone	4	6	6					
	11 25 1 271 851		dito				6				