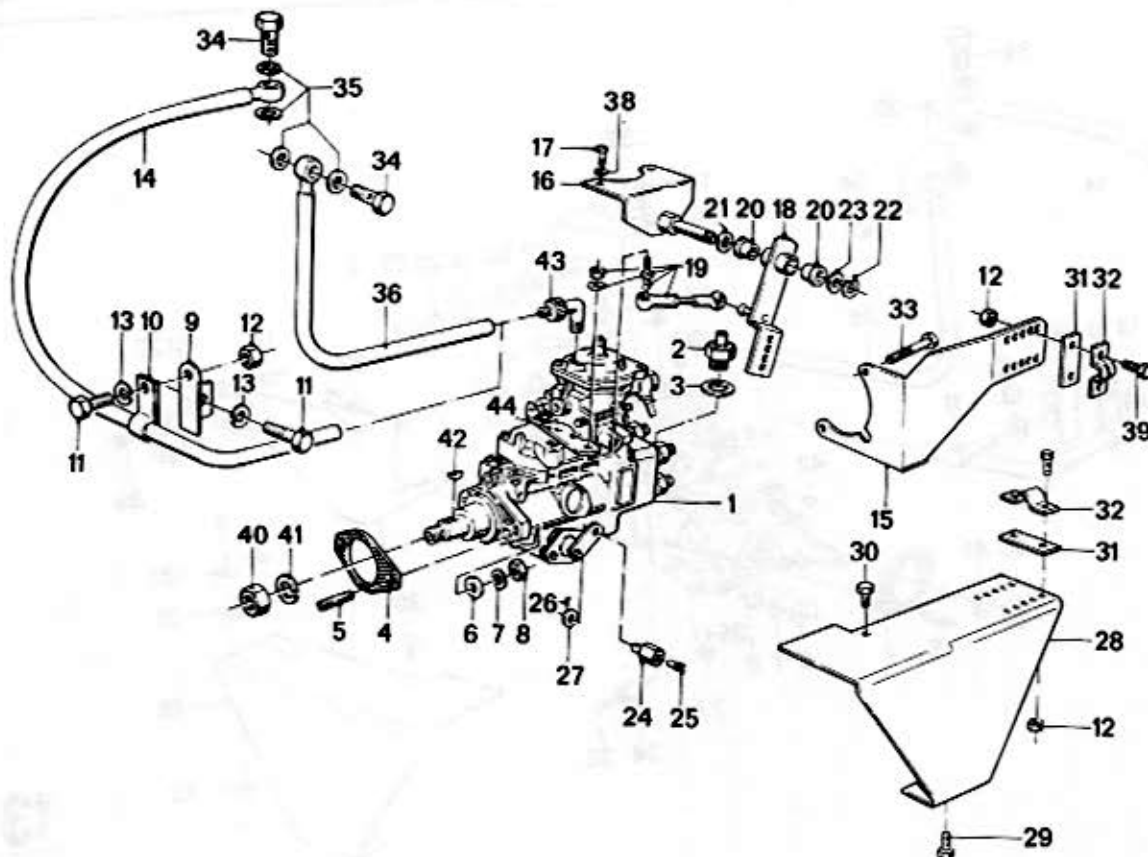


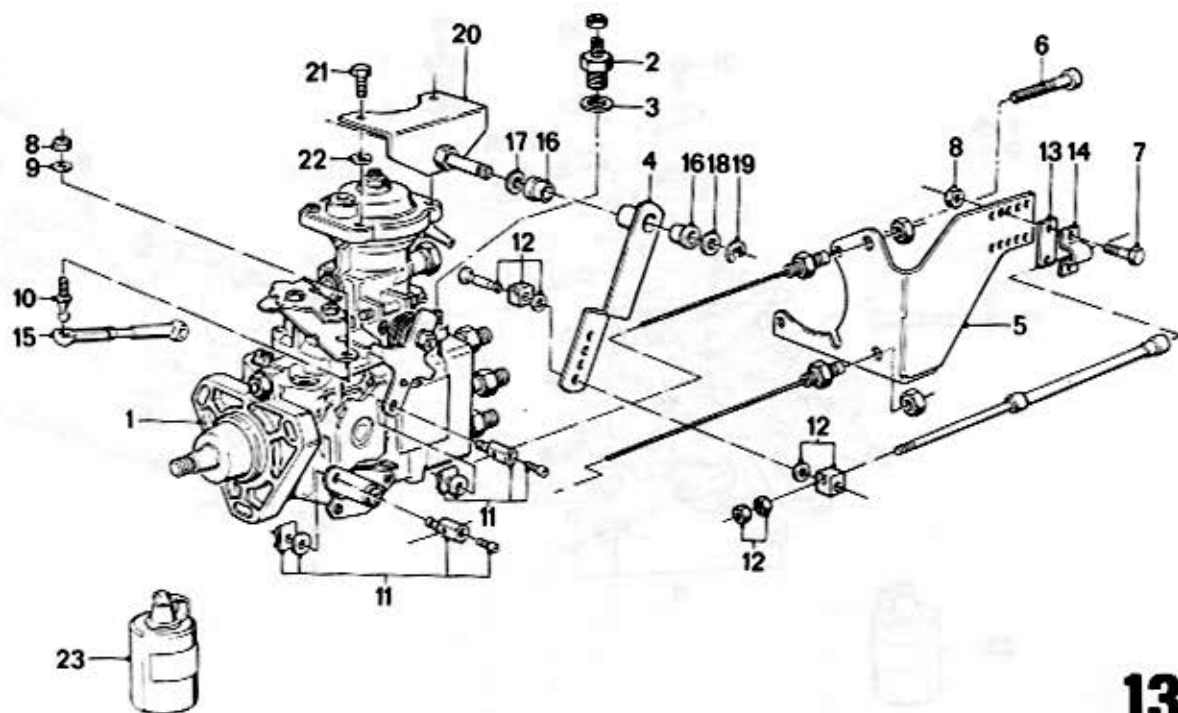
13
3/1
D 150 190
49E

13 3/1		4/86											
Nr.	Teile-Nummer	Symbol	Benennung	D 150	D 190	D 530	D 636					Bemerkung	
1	1351 1331 222		kp. Einspritzpumpe / Injection pump / Pompe d'injection / Insprutningspump / Pompa d'iniezione	1									
2	1351 1761 703		d. tr. Zugmagnet / Traction magnet / Electro-aimant d'attraction / Dragmagnet / Elettromagnete di trazione	1	1								
	1351 1761 167												
3	1351 1761 168		o. Ring / O-ring / Joint torique / O-ring / Anello-O	1	1	1	1						
4	1351 1331 223		Dichtung / Seal / Garniture / Packing / Guarnizione	2	2								
5	1351 1333 870		S * SHRM 8 - 28	2	2	3	3						
6	1351 1333 871		F 4 0 1 / Brücke / Washer / Rondelle / Bricks / Rondella	2	2	3	3						
7	07 119930 840		B 1 Feder-scheibe / Spring washer / Rondelle élastique / Fjäderbricka / Rusetta elastica	2	2	3	3						
8	1351 1331 756		FAST MUM 8	2	2	3	3						
9	1353 1761 757		Halte- Support / Support / Faste / Sostegno	1	1	1	1						
10	1353 1761 758		Schraube / Clamp / Collier / Klamme / Fascetta	1	1	1	1						
11	07 119913 218		FAST SHRM 5 - 10	2	2	2	2						
12	07 119922 038		FAST MUM 5	5	5	5	5						
13	07 119932 047		B 1 Feder-scheibe / Spring washer / Rondelle élastique / Fjäderbricka / Rusetta elastica	2	2	2	2						
14	b 1353 1763 467		Unterdruckrohr / Vacuum pipe / Tube de dépression / Vakuumrör / Tubo di depressione			1	1	1					
15	13 21 1333 851		Halte Winkel / Support angle / Corniere d'appui / Winkelstod / Squadra di sostegno	1	1								
16	13 21 1761 674		Lager Winkel / Bearing angle / Equerre de palier / Lagerwinkel / Angolo del cuscinetto	1	1	1	1						
17	07 119913 466		FAST SHM 6 - 16	2	2	2	2						
18	13 21 1761 672		Hebel / Lever / Levier / Spak / Leva	1	1								
19	13 21 1333 856		Zugstange / Traction rod / Barre d'attelage / Dragstång / Tirante	1	1	1	1						
20	1354 1256 320		Büchse / Bushing / Douille / Bussing / Boccola	2	2	2	2						
21	07 119932 081		A 1 Feder-scheibe / Spring washer / Rondelle élastique / Fjäderbricka / Rusetta elastica	1	1	1	1						
22	07 119932 852		Sicherungsscheibe / Lock washer / Circlip / Låsbricka / Ranella di sicurezza	1	1	1	1						
23	07 119932 646		Scheibe / Washer / Rondelle / Bricks / Rondella	1	1	1	1						



13
3/2
D 150/190
4/86

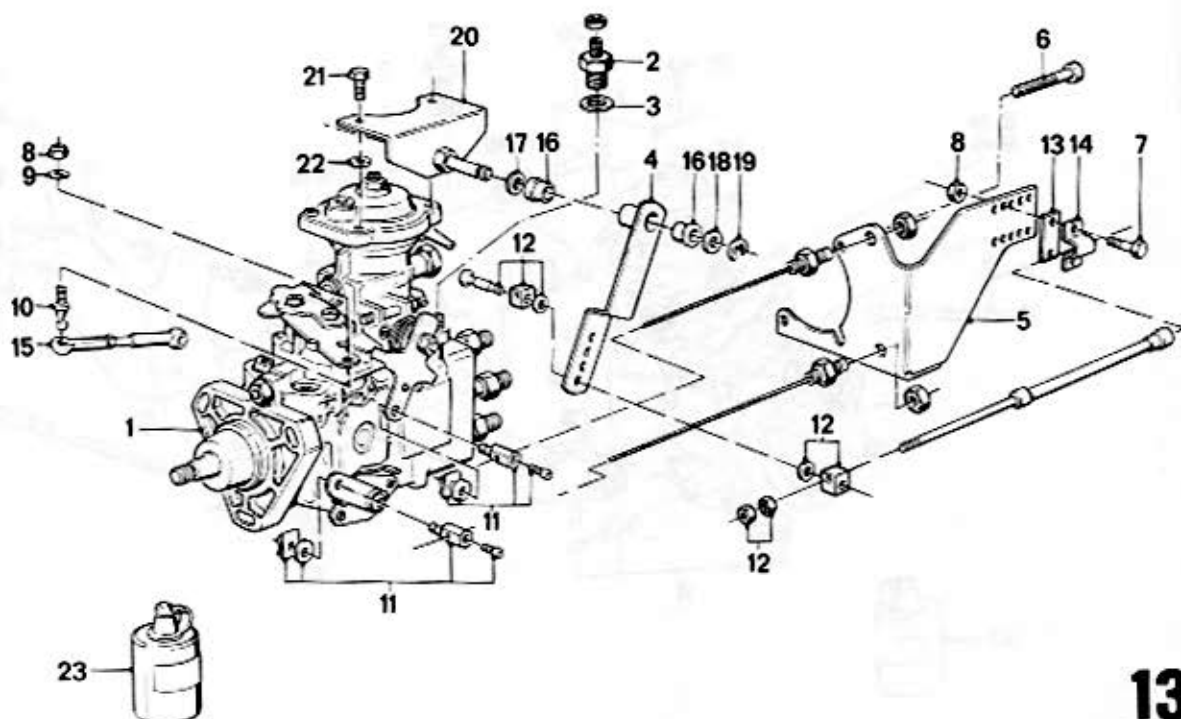
13 3/2		4/86									
Nr.	Teile-Nummer	Symbol	Benennung	D 150	D 190	D 530	D 636	Bemerkung			
24	1321 1331 256		Klemmstück / Clamping / Piece de serrage / Klämmdelar / Pezzo di serraggio	1	1	1					
25	07 11 9905 422		GEWSTIM 6 × 10	1	1	1					
26	07 11 9945 113		Splint / Cotter pin / Goupille fendue / Splint / Copiglia	1	1	1					
27	07 11 9931 044		A 6,4 Scheibe / Washer / Rondelle / Bricka / Rondella	1	1	1					
28	1321 1331 172		Halteblech / Fixing plate / Plaque de support / Plåthållare / Lamiere di sostegno	1	1						
29	07 11 9913 807		6 KT SHR M 10 × 12	1	1						
30	07 11 9913 442		6 KT SHR	2	2						
31	1321 1330 287		Distanzblech / Spacing plate / Tôle d'écartement / Distansbleck / Lamiere distanziatore	1	1	1	1				
32	1321 1326 574		Klemmbügel / Clampstrap / Etrier de serrage / Klåmbygel / Staffa di serraggio	1	1	1	1				
33	1321 1761 847		ZYL SHR M 6 × 47	2	2		2				
34	1353 1333 874		Hohlschraube / Banjo bolt / Viscreuse / Hålskruv / Vite cava	1	1	1	1				
35	07 11 9963 072		A 10 DT RG	2	2	2	2				
36	1353 1331 250		Unterdruckrohr / Vacuum pipe / Tube de dépression / Vacuumrör / Tubo di depressione	1	1						
38	07 11 9931 652		6,4 Scheibe / Washer / Rondelle / Bricka / Rondella	2	2	2	2				
39	07 11 9913 218		6 KT SHR M 5 × 10	2	2						
40	07 11 9922 133		6 KT MU M 12	1	1	1	1				
41	07 11 9933 127		B 12 Federring / Spring lock washer / Rondelle élastique / Fjäderbricka / Anello elastico	1	1	1	1				
42	1352 1331 225		Scheibenfeder / Disk spring / Ressort en rondelle / Planfjäder / Molla per disco	1	1	1	1				
43	1353 1333 873		Ringstück / Ring piece / Piece annulaire / Ringstycke / Pezzo annulare	1	1	1	1				
44	1351 1763 618		Hebel / Lever / Levior / Spak / Leva	1	1		1				



13
4/1

C 150/190/530/636
4/86

13 4/1		4/86												
Nr	Teile-Nummer	Symbol	Benennung	D 150	D 190	D 530	D 636	Bemerkung						
1	13511763466		kpl. Einspritzpumpe / Injection pump / Pompe d'injection / Insprutningspump / Pompa d'iniezione											
	13511763706		dito											
2	13511763585		Druckmagnet / Pressure magnet / Aimant à pression / Tryckmagnet / Magnete di pressione											
3	13511761168		O-Ring / O-ring / Joint torique / O-ring / Anello-O	1	1	1	1							
4	13211763525		Hebel / Lever / Levier / Spak / Leva											
5	13211763441		Haltewinkel / Support angle / Corniere d'appui / Vinkelstod / Squadra di sostegno											
6	13211761847		Zyl. SHR M 6 x 47											
7	07119913241		6KT SHR M 5 x 16											
8	07129922410		6KT MUM 5											
9	07119931036		A 5.3 Scheibe / Washer / Rondelle / Bricka / Rondella											
10	07119987302		Kugelpin / Ball pin / Pivot spherique / Kultapp / Perno sferico											
11	13211761662		Klemmstück / Clamping Piece de serrage / Klämmdelar / Pezzo di serraggio											
12	13211763357		Schaltteile / Shifting parts / Pièces de commande / Kopplingsdelar / Elemento di innesto											
13	13211330287		Distanzblech / Spacing plate / Tôle d'écartement / Distansbleck / Lamiere distanziatore	1	1	1	1							
14	13211326574		Klemmbugel / Clamp strap / Etrier de serrage / Klämbugel / Staffa di serraggio	1	1	1	1							
15	13211333856		Zugstange / Traction rod / Barre d'attelage / Dragstång / Tirante	1	1	1	1							
16	13541256320		Buchse / Bushing / Douille / Bussning / Boccola	2	2	2	2							
17	07119932081		A 8 Federscheibe / Spring washer / Rondelle élastique / Fjäderbricka / Rosetta elastica	1	1	1	1							
18	07119932646		Passscheibe / Spacer shim / Disque d'ajustem. / Passbricka / Disco di aggiustaggio	1	1	1	1							
19	07119932852		7 - Sicherungsscheibe / Lock washer / Circlip / Läsbricka / Ranelia di sicurezza	1	1	1	1							
20	13211761674		Lagerwinkel / Bearing angle / Equerre de palier / Lagervinkel / Angolo del cuscinetto	1	1	1	1							



13
4/2

D 150-190/530/636
4/86

13 4/2		4/86									
N°	Teile-Nummer	Symbol	Benennung	D 150	D 190	D 530	D 636	Bemerkung			
21	07 11 9913 466		6KT SHR M6 x 16	2	2	2	2				
22	07 11 9931 652		6.4 Scheibe / Washer / Rondelle / Bricka / Rondella	2	2	2	2				
23	07 58 9056 979		Flüssigdichtmittel / Liquid sealing material / Produit liquide d'étanchéité / Flytande tättningsmedel / Materiale sigillante liquido			1	1				
24	1351 1763 618		Hebel / Lever / Levier / Spak / Leva	1	1	1	1				