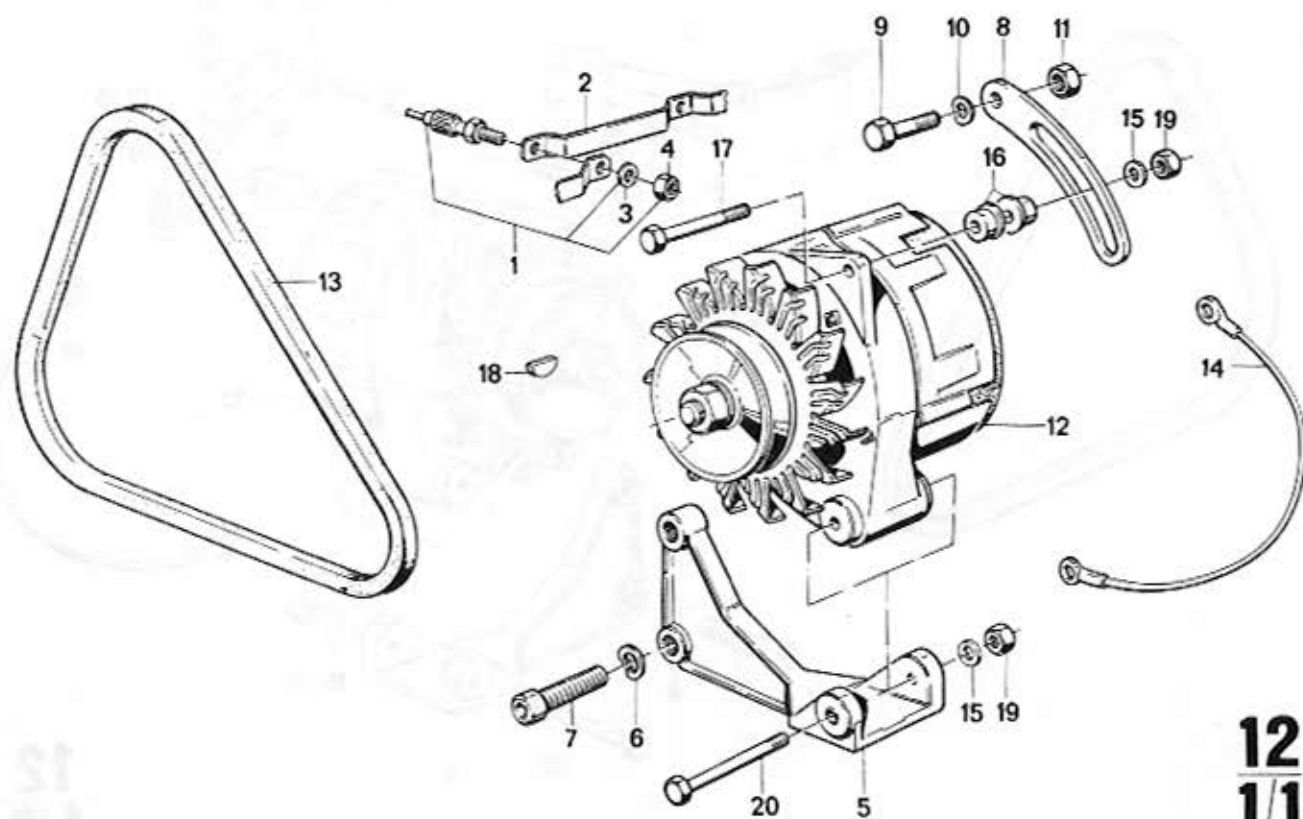


Generator – Motorola
 Generator – Motorola
 Générateur – Motorola
 Generator – Motorola
 Generatore – Motorola



BMW D 150 / D 190 / D 530 / D 636



12
1/1

D 150/190/530/636
4/86

12 1/1		4/86								
Nr.	Teile-Nummer	Symbol	Benennung	D 150	D 190	D 530	D 636	Bemerkung		
1	12 12 1331 939		11 V Glühstiftkerzen / Sheated-element (pencil type) glow plug / Bougies de préchauffage / Glödändstift / Candela ad incandescenza a bulbo	6	6					
	12 12 1763 464		12 V dito			5	6			
2	12 12 1331 940		Verbindungsbrücke / Connecting bridge / Pont de raccordement / Forbindningsbrygga / Pezzo d'unione	5	5	3	5			
3	07 11 9932 047		B 5 Federscheibe / Spring washer / Rondelle élastique / Fjäderbricka / Rosetta elastica	6	6	5	6			
4	07 11 9921 038		6 KT MU M 5	6	6	5	6			
5	12 31 1333 477		Lagerbock / Support / Support de palier / Lagerbock / Supporto del cuscinetto	1	1					
	12 31 1763 465		dito			1	1			
6	07 11 9931 088		A 15 Federscheibe / Spring washer / Rondelle élastique / Fjäderbricka / Rosetta elastica	2	2	2	2			
7	12 31 1333 479		6 KT SHR M 14 x 50	2	2	2	2			
8	12 31 1333 480		Spannlasche / Tightening clip / Eclisse de réglage / Spännlask / Biscottino di tensione	1	1					
9	07 11 9913 834		6 KT SHR M 10 x 25	1	1					
10	07 11 9931 076		B 10 Federring / Spring lock washer / Rondelle élastique / Fjäderbricka / Rosetta elastica	1	1					
11	07 11 9922 113		6 KT MU M 10	1	1					
12	12 31 1333 943		kpl. 14 V 75 A Generator / Generator / Générateur / Generator / Generatore	1	1	1		Motorola		
	12 31 1334 335		kpl. dito			1	1	Motorola		
13	a 12 31 1333 934		9,5 x 1025 Keilriemen / V-belt / Courroie trapézoïdale / Kilrem / Cinghia trapezoidale	1	1					
	b 12 31 1761 690		9,5 x 1050 dito	1	1					
	12 31 1761 869		12,5 x 1065			1	1			
14	12 51 1333 979		Massekabel / Ground lead / Câble de masse / Jordledningskabel / Cavo di massa	1	1					
15	07 11 9931 067		A 8,4 Scheibe / Washer / Rondelle / Bricka / Rondella	2	2	1	1			

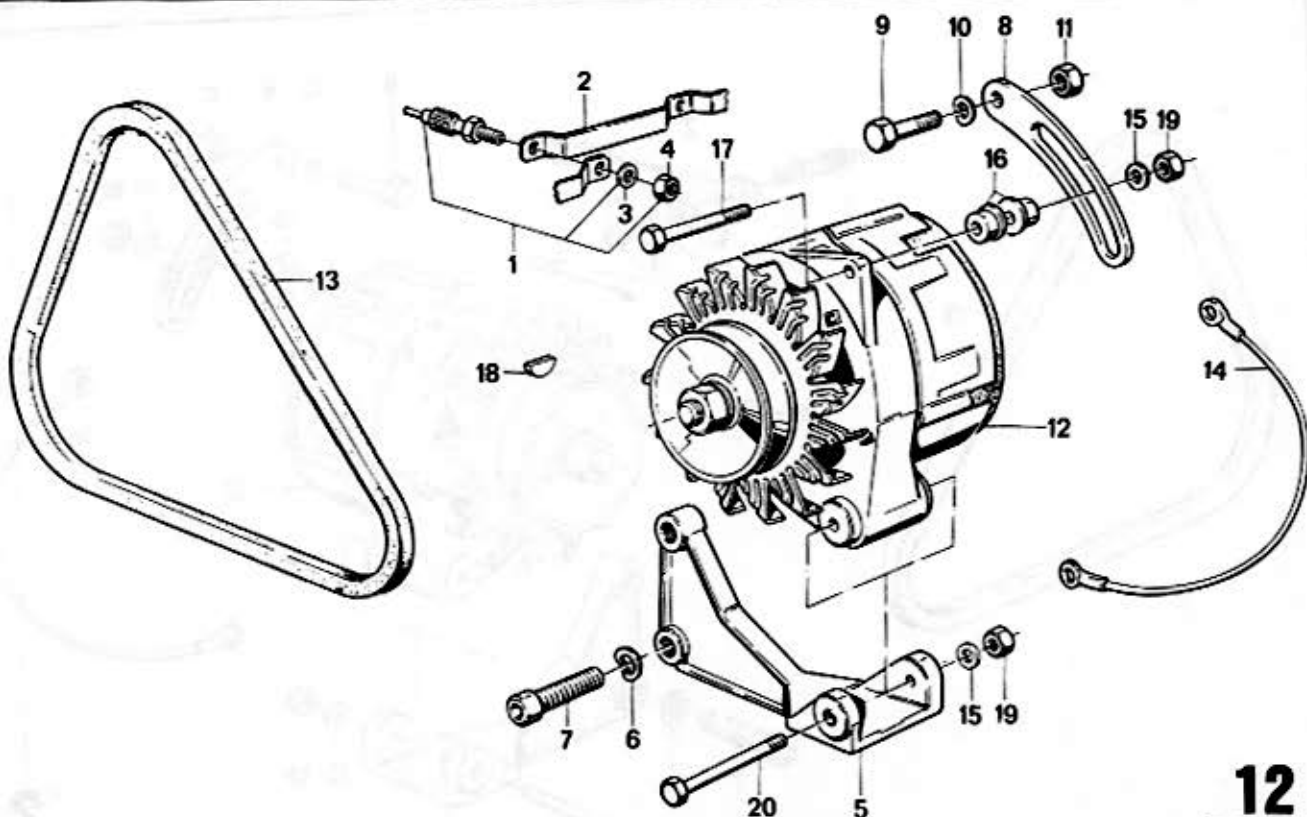
a) → Aggr. Nr. 653 (D150) → 6039 (D190)

b) Aggr. Nr. → dito

Generator - Motorola
 Generator - Motorola
 Générateur - Motorola
 Generator - Motorola
 Generatore - Motorola



BMW D 150 / D 190 / D 530 / D 636

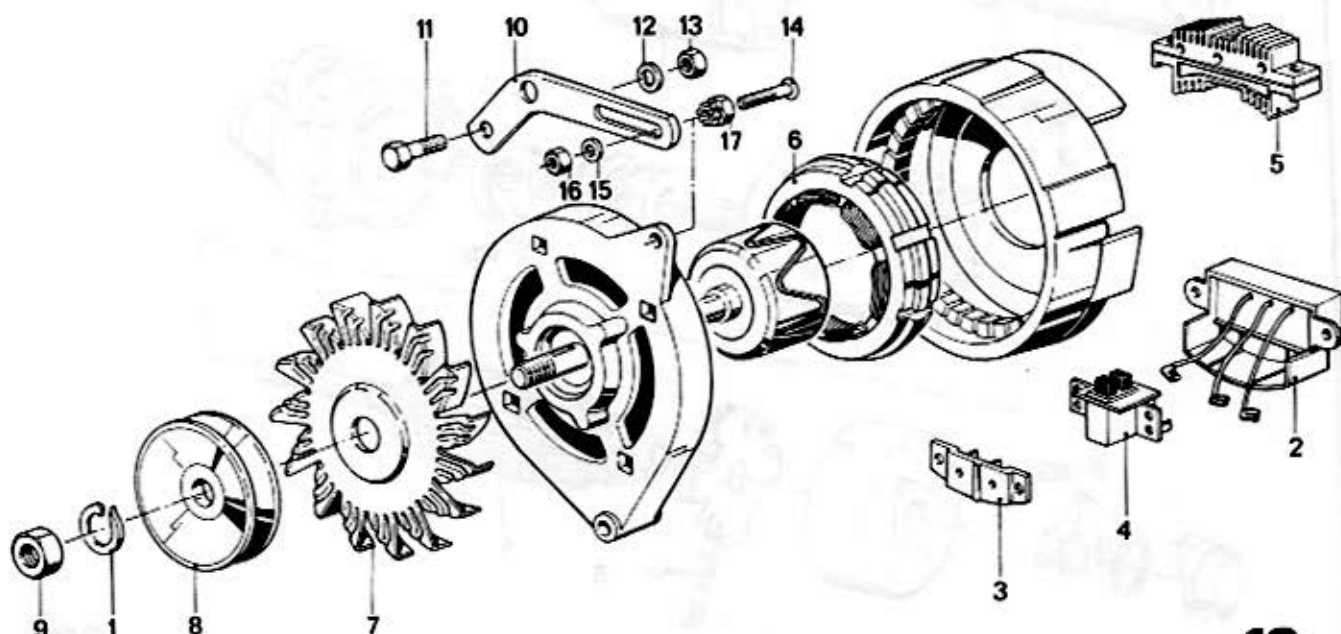


12
1/2

D 150/190/530/636
4/86

12 1/2		4/86							
Nr.	Teile-Nummer	Symbol	Benennung	D 150	D 190	D 530	D 636	Bemerkung	
16	12 31 1 329 282		Distanzbüchse / Spacer socket / Douille d'écartement / Distanshylsa / Boccola distanziatore	2	2				
17	07 119 912 506		6KT SHRM 8 x 45	1	1				
18	07 119 951 453		Scheibenfeder / Disk spring / Ressort en rondelle / Planfjäder / Molla per disco	1	1	1	1		
19	07 119 922 426		6KT MUM 8	2	2	1	1		
20	07 119 912 562		6KT SHRM 8 x 85	1	1				
	07 119 912 567		6KT SHRM 8 x 90			1	1		

a) → Aggr. Nr. 653 (D150) → 6039 (D190)
 b) Aggr. Nr. → dito



12
2

© 190/190/530/636
4/85

12 2		4/85		D 150	D 190	D 530	D 636	Bemerkung
Nr.	Teile-Nummer	Symbol	Benennung					
1	07 119933149		B 14 Federscheibe / Spring washer / Rondelle élastique / Fjäderbricka / Rosetta elastica	1	1	1	1	
2	12 31 1333937		Regler / Regulator / Régulateur / Régulator / Regulatore	1	1	1	1	
3	12 31 1334010		Relaisplatte / Relay plate / Plaque de relais / Reläplatta / Base di rele	1	1	1	1	
4	12 31 1334011		Kohlenhalter / Carbon holder / Support de charbon / Kolhållare / Portacarboncini	1	1	1	1	
5	12 31 1334012		Diodenplatte / Diodeplate / Porte-diodes / Diodplatta / Placca di diodi	1	1	1	1	
6	12 31 1334013		Ständer / Stator / Stator / Stator / Statore	1	1	1	1	
7	12 31 1333944		Lüfter / Fan / Ventilateur / Ventilator / Ventilatore	1	1	1	1	
8	12 31 1333939		Riemenscheibe / Pulley / Pouile / Remskiva / Puleggia	1	1	1	1	
9	07 119921631		6KT MU M 14 x 1,5	1	1	1	1	
10	12 31 1763365		Spannbügel / Clamp clip / Etrier de serrage / Spännbygel / Staffa tenditrice				1	
11	07 119913834		6KT SHR M 10 x 25				1	
12	07 119931076		A 10,5 Scheibe / Washer / Rondelle / Bricka / Rondella				1	
13	07 119922113		6KT MU M 10				1	
14	12 31 1276540		M 8 x 50 Flachrandschraube / Screw / Vis / Skruv / Vite a testa rotondapiatta				1	
15	07 119931067		A 8,4 Scheibe / Washer / Rondelle / Bricka / Rondella				1	
16	07 119922714		6KT MU M 8				1	
17	12 31 1273639		Spannritzel / Clamp pinion / Pignon de serrage / Spännhjul / Pignone tenditore				1	