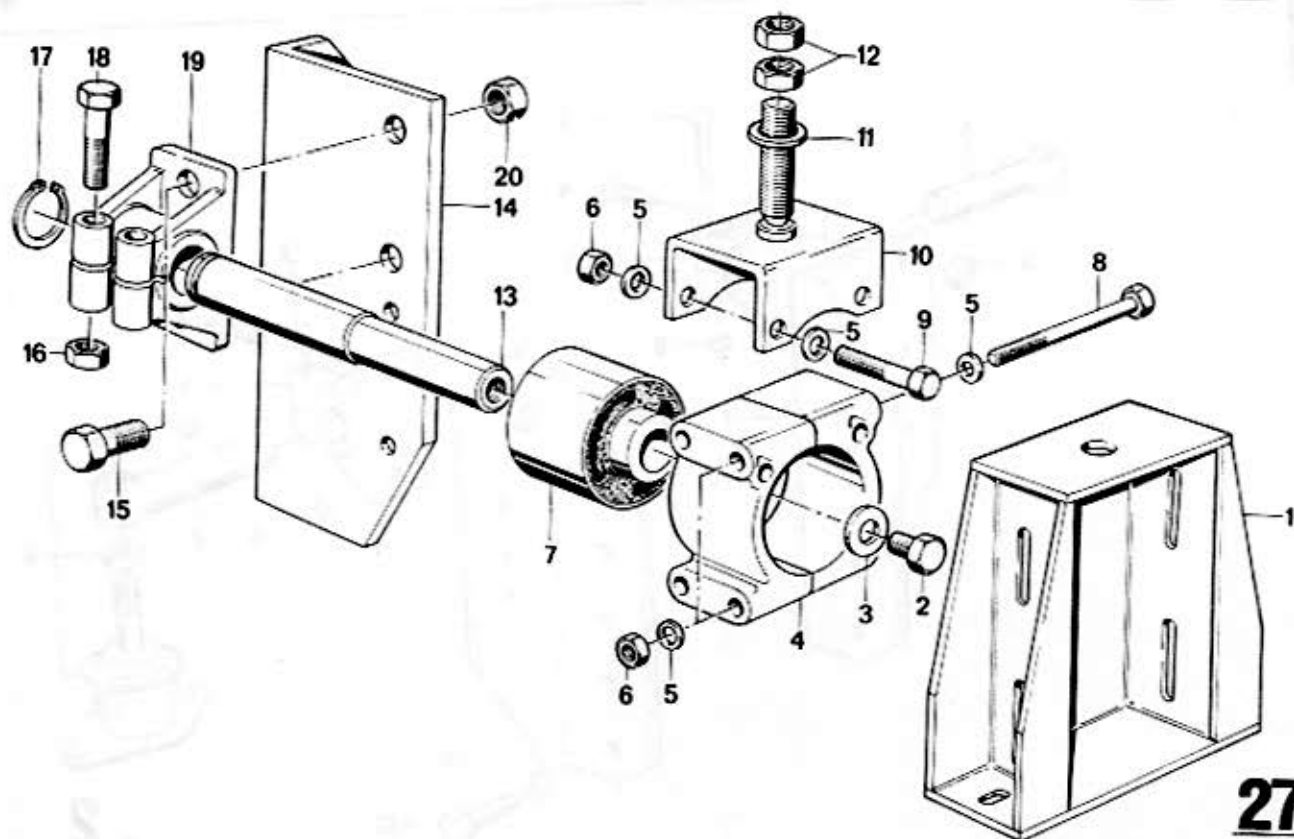


27  
14

© 1995 BMW AG  
456

27 14		4/86										
Nr	Teile-Nummer	Symbol	Benennung	D 150	D 190	D 530	D 636	Bemerkung				
1	a 23711761386	L	Haltewinkel / Support angle / Corniere d'appui / Winkelstöd / Squadra di sostegno	1	1	1						
	b 23711761621	L	dito	1	1	1						
2	a 23711761386	R	Haltewinkel / Support angle / Corniere d'appui / Winkelstöd / Squadra di sostegno	1	1	1						
	b 23711761620	R	dito	1	1	1						
3	23711761389		Spannpratze / Tightening claw / Griffe de serrage / Spänngaffel / Griffa di serraggio	2	2	2						
4	07119913837		6KT SHRM 10 x 30	4	4	4						
5	07129922430		6KT MUM 10	4	4	4						
6	11811763304		Lagerbolzen / Fitting bolt / Boulon de palier / Lagerbolt / Perno d'articolazione	2	2	2						
7	07119912524		6KT SHRM 8 x 55	4	4	4						
8	07129922426		6KT MUM 8	4	4	4						
9	11811761146		kpl. Konuslager / Tapered bearing / Palier conique / Koniskt lager / Cuscinetto a rulli conici	2	2	2		HS75				
10	07119922176		6KT MUM 16 x 1,5	4	4	4						
11	a 07119931084	WW	13 Scheibe / Washer / Rondelle / Bricka / Rondella	4	4	4						
	b 07119931332	WW	10,5 dito	4	4	4						
12	a 07119913889	WW	6KT SHRM 12 x 35	4	4	4						
	b 07119913917	WW	6KT SHRM 10 x 35	4	4	4						



27  
15  
D 530  
4/86

N <sup>o</sup> .	Teile-Nummer	Symbol	Benennung					Bemerkung
				D 150	D 190	D 530	D 636	
1	23 71 1 763 869		Lagerbock / Bearing bracket / Palier / Lagerbock / Cavalletto d. supporto					
2	07 11 9913 807		6KT SHR M 10 × 12			2		
3	07 11 9936 436		10,5 Scheibe / Washer / Rondelle / Bricks / Rondella			2		
4	23 71 1 763 870		Gehäuse / Housing / Carter / Hus / Scatola			2		
5	07 11 9931 067		A 8,4 Scheibe / Washer / Rondelle / Bricks / Rondella			8		
6	07 11 9922 808		6KT MU M 8			4		
7	23 71 1 763 874		Buchsenlager / Bush bearing / Palier de douille / Hylslager / Supporto boccola			2		HS 55
8	07 11 9912 578		6KT SHR M 8 × 110			4		
9	07 11 9912 553		6KT SHR M 8 × 75			4		
10	23 71 1 763 877		U-Teil / U-piece / Pièce en U / U-stycke / Pezzo U			2		
11	07 11 9931 094		A 17 Scheibe / Washer / Rondelle / Bricks / Rondella			2		
12	07 11 9921 102		6KT MU			4		
13	23 71 1 763 909		Lagerbolzen / Fitting bolt / Boulon de palier / Lagerbult / Perno d'articolazione			2		
14	a 23 71 1 763 889	L	Haltewinkel / Support angle / Corniere d'appui / Vinkelstöd / Squadra di sostegno			1		
	a 23 71 1 763 890	R	dito			1		
15	07 11 9913 837		6KT SHR M 10 × 30			4		
16	07 11 9922 426		6KT MU			4		
17	07 11 9934 175		Sicherungsring / Snap ring / Circlip / Låsring / Anello de sicurezza			2		
18	07 11 9912 524		6KT SHR M 8 × 55			4		
19	23 71 1 333 897		Spannpratze / Tightening claw / Griffes de serrage / Spännaffel / Griffa di serraggio			2		