

62
 1/1
 0 150 190 530 636
 4/86

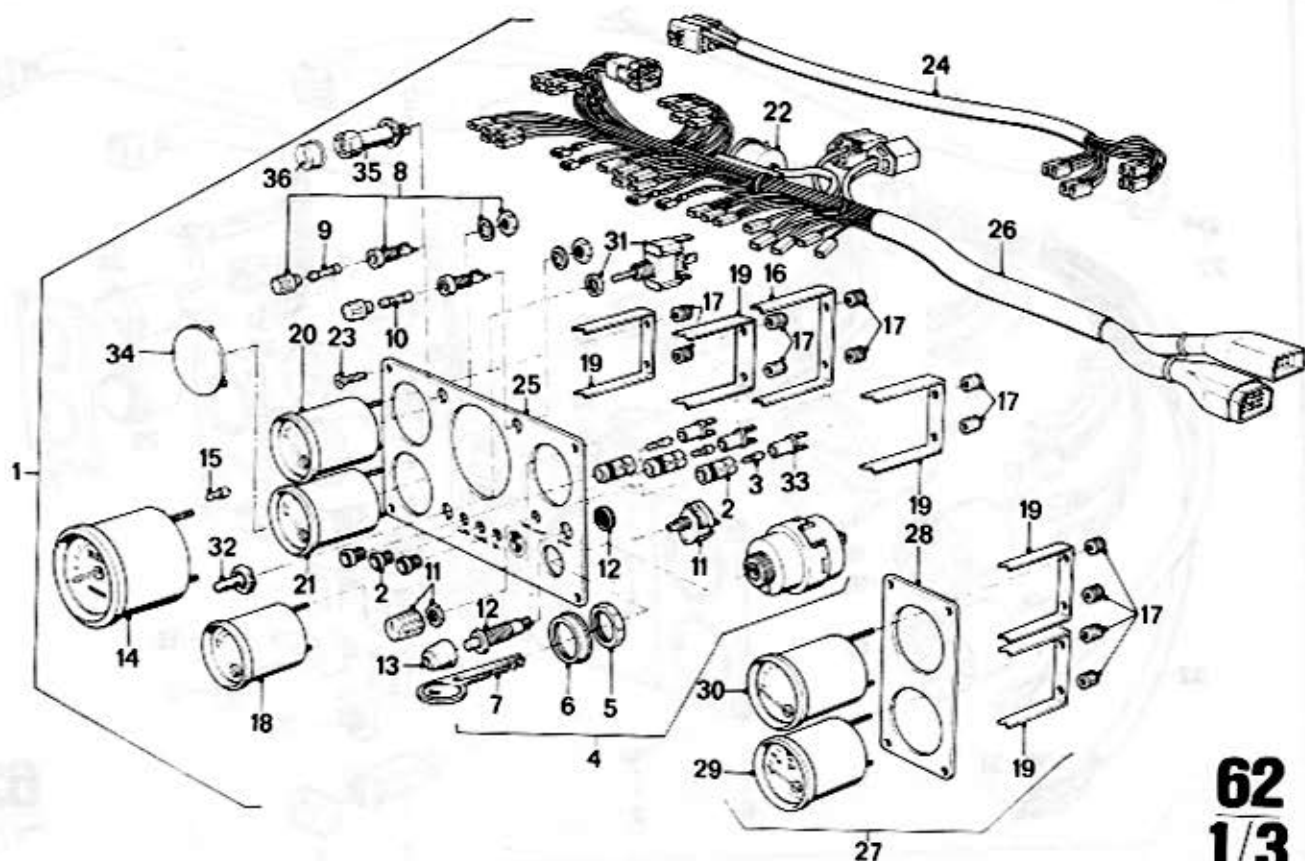
62 1/1		4/86			D 150	D 190			Bemerkung
Nr.	Teile-Nummer	Symbol	Benennung						
1	a 62 10 1 334 066		kpl. Instrumententafel / Instrument panel / Tableau des instruments / Instrumenttavla / Cruscotto		1	1			
	b 62 10 1 331 981		dito		1	1			
	c 62 10 1 334 052		dito		1	1			
2	62 14 8 648 136		Kontrolleuchte / Telltale lamp / Lampet témoin / Kontrolllampe / Spia luminosa		3				
3	07 11 9 978 256		HL 12 V – 4 W Glühlampe / Bulb / Ampoule / Glödlampa / Lampada a incandescenza		3	3			
4	61 32 1 331 960		kpl. Zündanlaßschalter / Ignition starter switch / Commutateur de démarreur / Tandstartkontakt / Interruttore d'avviamento		1	1			
5	61 32 1 331 971		6 KT MU		1	1			
6	61 32 1 331 972		Schutzkappe / Protection cap. / Capot de prodection / Skyddskåpa / Cappelot. d. protezione		1	1			
7	61 32 1 333 975		Zündschlüssel-Rohling / Ignition key blank / Clé de contact-brute / Råämne för tändnyckel / Spezzone chiavetta d'accensione		X	X			
8	61 13 1 328 974		Sicherungsschalter / Safety switch / Commutateur de coupe-circuit / Säkringsströmsställare / Interruttore di sicurezza		2	2			
9	61 13 1 331 916		8 A Feinsicherung / Precision fuse / Fusible fin / Finsäkring / Bloccaggio di precisione		1	1			
10	61 10 1 331 949		15 A dito		1	1			
11	61 31 1 331 910		Potentiometer / Potentiometer / Potentiomètre / Potentiometer / Potentiometer		1	1			
12	61 13 1 333 902		Drucktaster-Motorstop / Pushbutton-engine stop / Touche d'arrêt du moteur / Trycktangent för motorstopp / Pulsante a tasto per l'arresto del motore		1				
13	61 31 1 333 903		Schutzkappe / Protection cap / Capot de protection / Skyddskåpa / Cappelot. d. protezione		1	1			
14	62 13 1 331 963		kpl. Drehzahlmesser / Tachometer / Compte-tours / Varvtalsmätare / Contagiri		1	1			
15	07 11 9 978 254		H 12 V – 2 W Glühlampe / Bulb / Ampoule / Glödlampa / Lampada a incandescenza		1	1			

a) Nur für Wendegeräte / For reversing gearbox only / Uniquement pour réducteur-inverseur / Bara för backväxel / Solo per cambio ad inversione di marcia
 b) → Aggr. Nr. 653 (D150) → Aggr. Nr. 6039 (D190)
 c) Aggr. Nr. → dito

Instrumententafel – Idea
 Instrument panel – Idea
 Tableau des instruments – Idea
 Instrumenttavla – Idea
 Cruscotto – Idea

MAVALIF
 PIONEER TECHNOLOGY

BMW D 150 / D 190 / D 530 / D 636



62
 1/3

© 1991-1992 BMW AG
 4-95

62 1/3		4/86					D 150	D 190			Bemerkung
Nr.	Teile-Nummer	Symbol	Benennung								
32	61 31 1 333 993		Kappe / Cap / Capuchon / Kápa / Cappuccio				1	1			
33	62 148 680 131		Lampenfassung / Light socket / Pied d'ampule / Lamphållare / Portalampada				3	3			
34	a 62 131 333 924		Blinddeckel / Blind cover / Couvercle d'obturation / Blindlock / Coperchio cieco				1	1			
35	c 61 131 334 039		B A Schutzschalter / Protective switch / Interrupteur de protection / Skyddströmbrytare / Interruttore di protezione				2	2			
36	c 61 131 334 040		Kappe / Cap / Capuchon / Kápa / Cappuccio				2	2			

a) Nur für Wendegetriebe / For reversing gearbox only / Uniquement pour réducteur – inverseur / Bara för backväxel / Solo per cambio ad inversione di marcia
 b) → Aggr. Nr. 653 (D150) → Aggr. Nr. 6039 (D190)
 c) Aggr. Nr. → dito