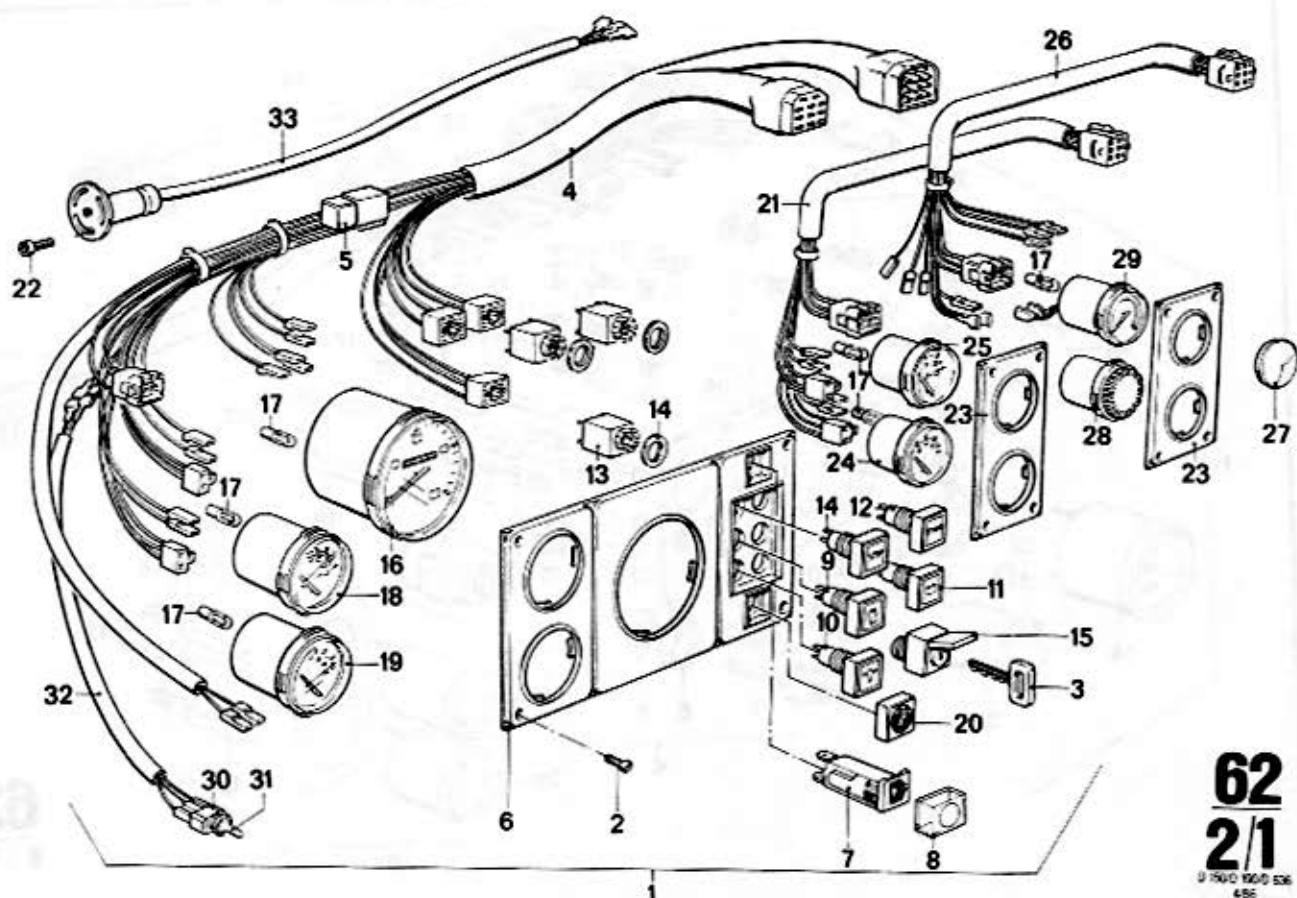


Instrumententafel – VDO
 Instrument panel – VDO
 Tableau des instruments – VDO
 Instrumenttavla – VDO
 Cruscotto – VDO

NAVALIS
 QUALITY TECHNOLOGY

BMW D 150 / D 190 / D 530 / D 636

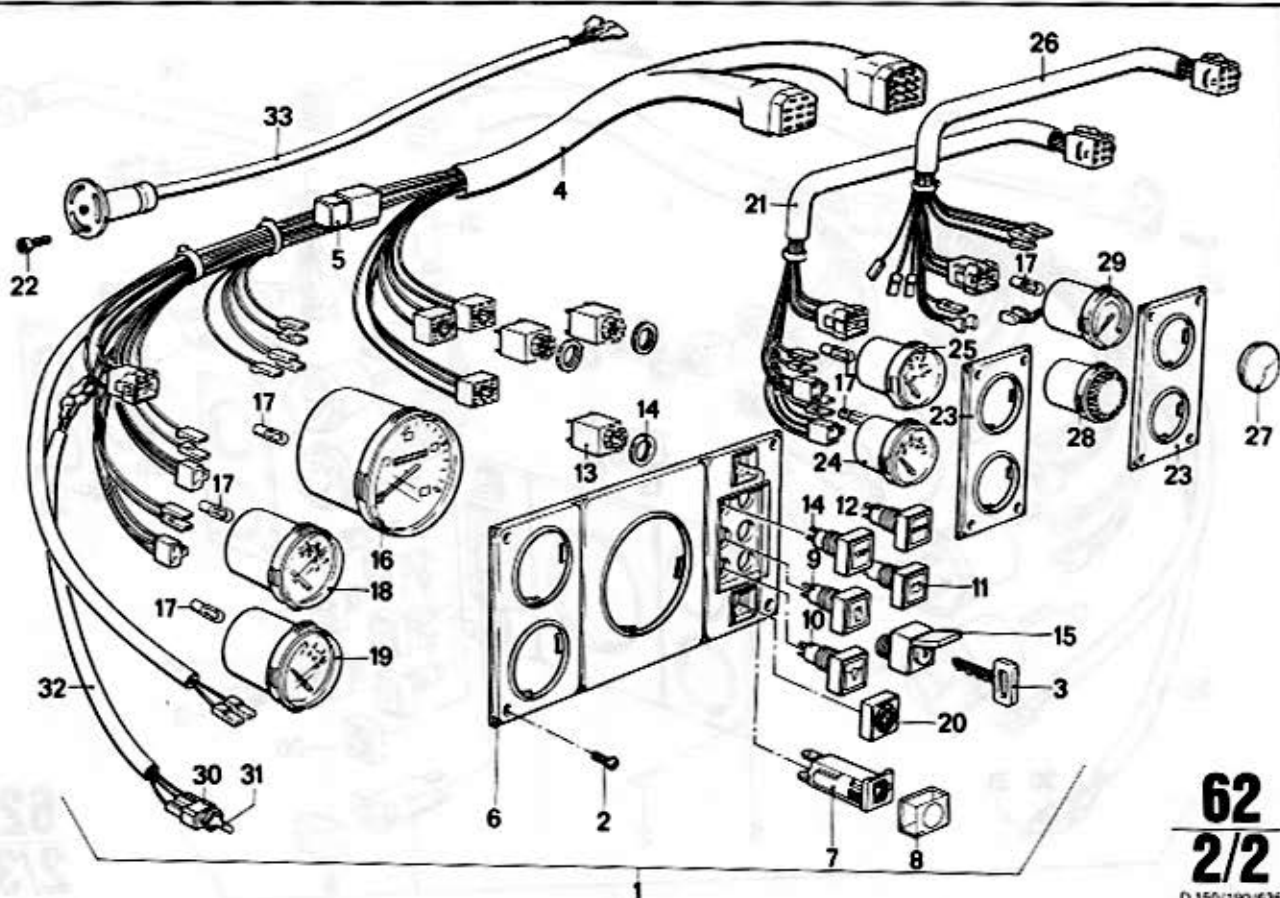


62
2/1
 D 150 D 190 D 530 D 636
 486

62 2/1		4/86										
Nr	Teile-Nummer	Symbol	Benennung	D 150	D 190	D 530	D 636					Bemerkung
1	a 62 101 334 091		kpl. Instrumententafel / Instrument panel / Tableau des instruments / Instrumenttavla / Cruscotto	1	1							
	a 62 101 334 320		dito				1					
	b 62 101 334 143		dito	1	1							
	b 62 101 334 343		dito									
2	07 119 902 520		B 4 BLSHR	12	12	12	12					
3	61 311 334 401		Nr. 93401 Zündschlüssel / Ignition key / Clé de contact / Tändnyckel / Chiavetta dell'avviamento	X	X	X	X					
	61 311 334 402		Nr. 93402 dito	X	X	X	X					
	61 311 334 403		Nr. 93403 dito	X	X	X	X					
	61 311 334 404		Nr. 93404 dito	X	X	X	X					
	61 311 334 405		Nr. 93405 dito	X	X	X	X					
	61 311 334 406		Nr. 93406 dito	X	X	X	X					
	61 311 334 407		Nr. 93407 dito	X	X	X	X					
	61 311 334 408		Nr. 93408 dito	X	X	X	X					
	61 311 334 409		Nr. 93409 dito	X	X	X	X					
	61 311 334 410		Nr. 93410 dito	X	X	X	X					
	61 311 334 411		Nr. 93411 dito	X	X	X	X					
	61 311 334 412		Nr. 93412 dito	X	X	X	X					
	61 311 334 413		Nr. 93413 dito	X	X	X	X					
	61 311 334 414		Nr. 93414 dito	X	X	X	X					
	61 311 334 415		Nr. 93415 dito	X	X	X	X					
	61 311 334 416		Nr. 93416 dito	X	X	X	X					
	61 311 334 417		Nr. 93417 dito	X	X	X	X					
	61 311 334 418		Nr. 93418 dito	X	X	X	X					
	61 311 334 419		Nr. 93419 dito	X	X	X	X					
	61 311 334 420		Nr. 93420 dito	X	X	X	X					
	61 311 334 421		Nr. 93421 dito	X	X	X	X					
	61 311 334 422		Nr. 93422 dito	X	X	X	X					
	61 311 334 423		Nr. 93423 dito	X	X	X	X					
	61 311 334 424		Nr. 93424 dito	X	X	X	X					
	61 311 334 425		Nr. 93425 dito	X	X	X	X					

a) Aggr. Nr. → 6644 (D190) Nur für Z-Antrieb / For gear drive only / Uniquement pour Commande per engrènement / Bara för Kugghjuldrivning / Solo per comando per ingranaggi

b) Aggr. Nr. → 863 (D150) 6619 (D190) Nur für Wendegetriebe / For reversing gearbox / Uniquement pour réducteur-inverseur / Bara för backväxel / Solo per cambio ad inversione di marcia

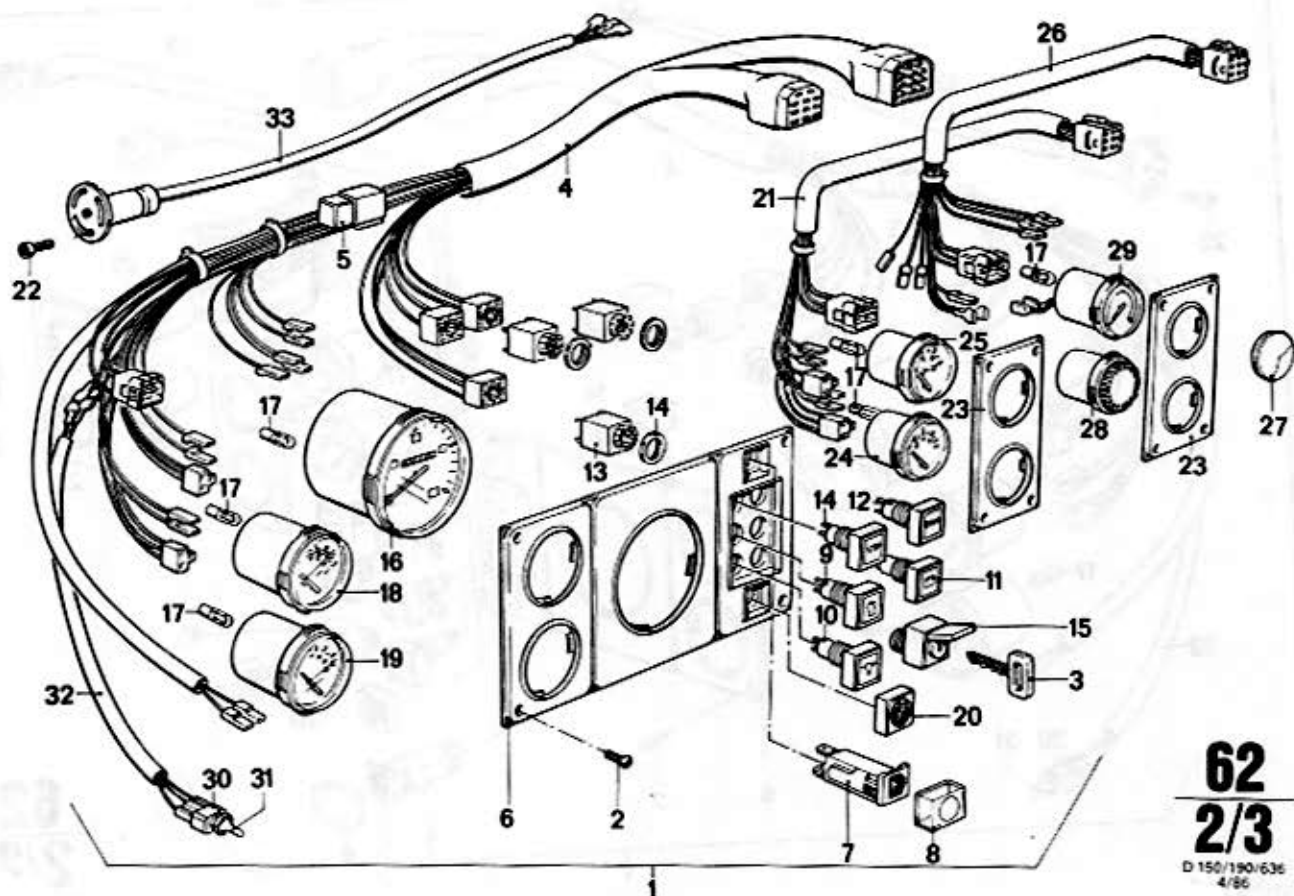


62
2/2
 D 150/190/636
 4/86

62 2/2		4/86						
Nr.	Teile-Nummer	Symbol	Benennung	D 150	D 190	D 530	D 636	Bemerkung
4	61 11 1 334 098		Kabelbaum-Instrumente / Cable harness – instruments / Faisceau de câbles – instruments / Kabelstam – instrument / Cavi fasciati – strumenti	1	1			
	61 11 1 334 303		dito				1	
5	61 31 1 373 586		Kleinrelais / Minirelay / Relais miniature / Litet relé / Minirelais	1	1			
	61 31 1 334 372		dito				1	
6	62 11 1 334 100		Instrumententafel / Instrument panel / Tableau des instruments / Instrumentavla / Cruscotto	1	1	1	1	
7	61 13 1 334 307		8A Schutzschalter / Protective switch / Interrupteur de protection / Skyddströmbrytare / Interruttore di protezione	1	1	1	1	
8	61 13 1 334 308		Schutzkappe / Protection cap / Capot de protection / Skyddskåpa / Cappelot. d. protezione	1	1	1	1	
9	62 14 1 334 101		kpl. Kontrollleuchte – Vorglühen / Telltale lamp – preheating / Lampe témoin – préchauffage / Kontrolllampa – förglodning / Spia luminosa – preriscaldamento	1	1			
	62 14 1 334 326		dito			1	1	
10	62 14 1 334 105		Kontrollleuchte – Öldruck / Telltale lamp – Oil pressure / Lampe témoin – pression d'huile / Kontrolllampa – Öljetryck / Spia luminosa – pressione olio	1	1			
	62 14 1 334 327		dito			1	1	
11	62 14 1 334 106		Kontrollleuchte – Ladekontrolle / Telltale lamp – battery condition Lampe témoin – Indicateur de charge / Kontrolllampa – laddningskontroll / Spia luminosa – controllo carica	1	1		1	
	62 14 1 334 328		dito			1	1	
12	61 31 1 334 110		Kontrollleuchte – Start / Telltale lamp – start / Lampe témoin – demarrage / Kontrolllampa – start / Spia luminosa – avviamento	1	1	1	1	
13	61 31 1 334 113		Tastkontaktgeber / Touch contactor / Contacteur à touche / Kontaktgivare / Contattore a tasto	3	3	3	3	
14	61 31 1 334 114		kpl. Drucktaster – Stop / Push button – stop / Bouton-poussoir / Tryckknapp – stop / Pulsante a tasto di arresto	1	1	1	1	
15	61 31 1 334 117		Schlüsselschalter / Key-operated switch / Interrupteur à clé / Nyckelströmställare / Interruttore a chiave	1	1	1	1	

a) Aggr. Nr. → 6644 (D190) Nur für Z-Antrieb / For gear drive only / Uniquement pour Commande per engrènement / Bara för Kugghjuldrivning /
Solo per comando per ingranaggi

b) Aggr. Nr. → 863 (D150/6619 (D190) Nur für Wendegetriebe / For reversing gearbox / Uniquement pour réducteur-inverseur / Bara för backväxel /
Solo per cambio ad inversione di marcia



62
2/3
 D 150/190/636
 4/86

62 2/3		4/86										
Nr.	Teile-Nummer	Symbol	Benennung	D 150	D 190	D 530	D 636					Bemerkung
16	62 13 1334 118		Drehzahlmesser / Tachometer / Compte-tours / Varvtalsmätare / Contagiri	1	1							
	62 13 1334 359		ditto			1	1					
17	07 11 9978 254		H 12 V 2 W Lampe / Bulb / Lampes / Lamp / Lampada	6	6	6	6					
18	62 13 1334 120		Voltmeter / Voltmeter / Voltmètre / Voltmeter / Voltmetro	1	1	1	1					
19	62 13 1334 121		Wasserthermometer / Water thermometer / Thermomètre d'eau / Vantentermometer / Termometro per acqua	1	1	1	1					
20	61 13 1334 153		BMW Zeichen / BMW-signet / Emblème BMW / BMW emblem / Sigla BMW	1	1	1	1					
21	61 11 1334 122		Kabelbaum / Cable harness / Faisceau de câble / Kabelbom / Fascio di cavi	1	1	1	1					
22	07 11 9907 666		LIN SHRM 4 - 12	3	3	3	3					
23	62 11 1334 124		Instrumententafel / Instrument panel / Tableau des instruments / Instrumenttavla / Cruscotto	2	2	2	2					
24	62 11 1334 125		Öldruckmesser / Oil pressure gauge / Manomètre d'huile / Öljetrycksmätare / Manometro pressione olio	1	1	1	1					
25	62 13 1334 126		Ölthermometer / Oil thermometer / Thermomètre d'huile / Öljetermometer / Indicatore temperatura dell'olio	1	1	1	1					
26	61 11 1334 133		Kabelbaum / Cable harness / Faisceau de câble / Kabelbom / Fascio di cavi	1	1	1	1					
27	b 62 11 1334 216		Blinddeckel / Blind cover / Couvercle d'obturation / Blindlock / Coperchio cieco	1	1	1	1					
28	62 11 1334 129		Summer / Buzzer / Vibrateur / Summeranordning / Cicalino	1	1	1	1					
29	a 62 11 1334 130		Trimmanzeige / Trim indicator / Indicateur de trim / Trimindikator / Indicatore di trim	1	1	1	1					
30	a 61 31 1333 992		Kipptaster / Toggle switch / Interrupteur à bascule / Vipptangent / Interruttore a bilanciere	1	1	1	1					
31	a 61 31 1333 993		Gummikappe / Cap / Chapeau de caoutchouc / Gummikåpa / Carotta in gommata	1	1	1	1					
32	a 61 11 1334 209		Anschlußleitung / Lead / Câble de raccordement / Anslutningsledning / Cavo di collegamento	1	1	1	1					
33	a 62 16 1334 203		kpl. Trimmgeber / Trimmer / Transmetteur de compensation / Trimgivare / Trasmettitore di compensazione	1	1	1	1					

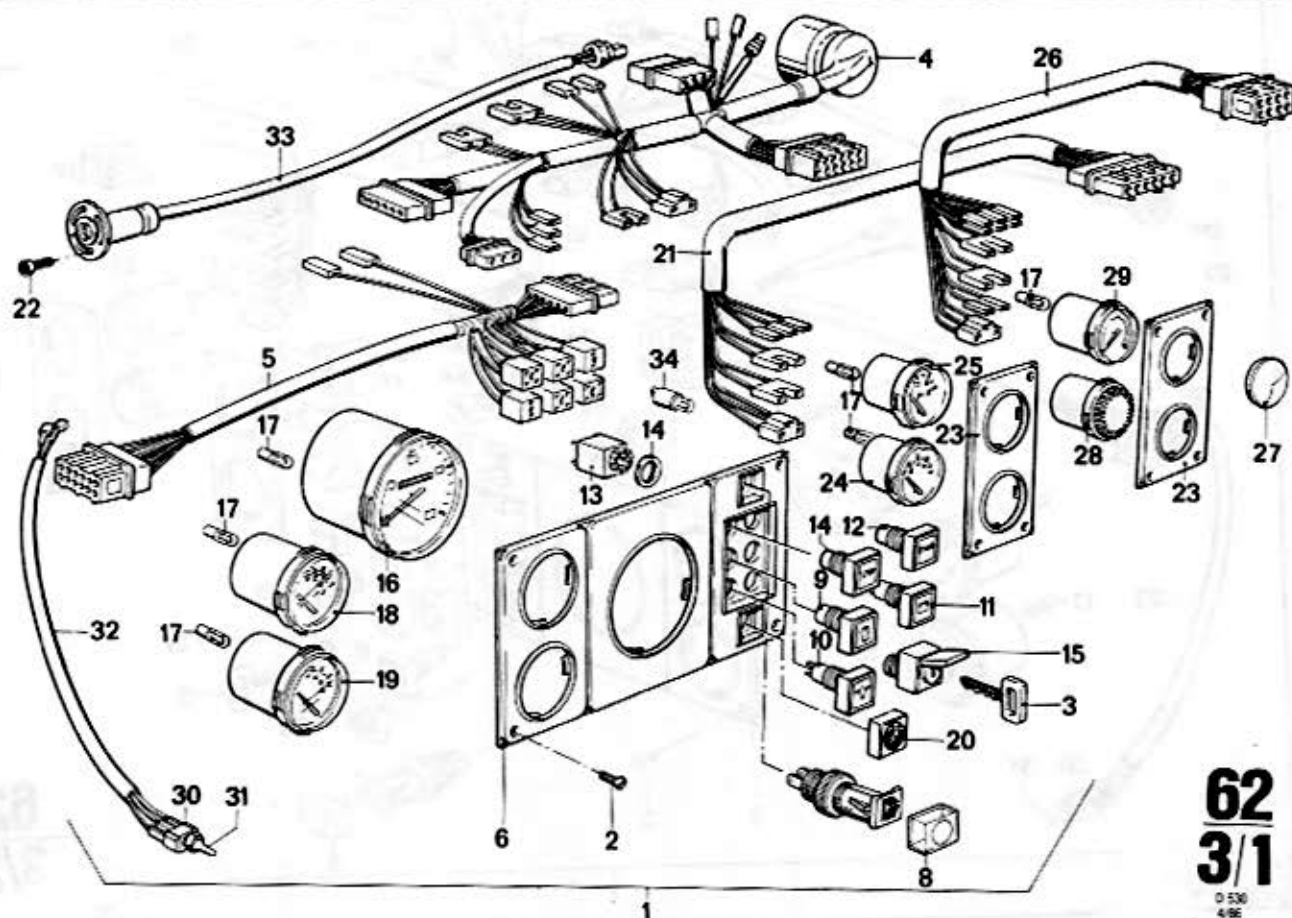
a) Aggr. Nr. → 6644 (D190) Nur für Z-Antrieb / For stern drive only / Uniquement pour Commande per engranage / Bara för Kuggjysdrivning / Solo per comando per ingranaggi

b) Aggr. Nr. → 863 (D150) 6619 (D190) Nur für Wendegetriebe / For reversing gearbox / Uniquement pour réducteur-inverseur / Bara för backväxel / Solo per cambio ad inversione di marcia

Instrumententafel – VDO
 Instrument panel – VDO
 Tableau des instruments – VDO
 Instrumenttavla – VDO
 Cruscotto – VDO



BMW D 150 / D 190 / D 530 / D 636



62
3/1
D 530
4/86

62 3/1		4/86								
Nr.	Teile-Nummer	Symbol	Benennung	D 150	D 190	D 530	D 636	Bemerkung		
1	a 62 10 1 764 111		kpl. Instrumententafel / Instrument panel / Tableau des instruments / Instrumenttavla / Cruscotto			1				
	b 62 10 1 764 112		dito			1				
2	07 11 9 902 520		B 4 BL SHR	12	12					
3	61 31 1 334 401		Nr. 93401 Zündschlüssel / Ignition key / Clé de contact / Tandnyckel / Chiavetta dell'avviamento	X						
	61 31 1 334 402		Nr. 93402 dito				X			
	61 31 1 334 403		Nr. 93403 dito				X			
	61 31 1 334 404		Nr. 93404 dito				X			
	61 31 1 334 405		Nr. 93405 dito				X			
	61 31 1 334 406		Nr. 93406 dito				X			
	61 31 1 334 407		Nr. 93407 dito				X			
	61 31 1 334 408		Nr. 93408 dito				X			
	61 31 1 334 409		Nr. 93409 dito				X			
	61 31 1 334 410		Nr. 93410 dito				X			
	61 31 1 334 411		Nr. 93411 dito				X			
	61 31 1 334 412		Nr. 93412 dito				X			
	61 31 1 334 413		Nr. 93413 dito				X			
	61 31 1 334 414		Nr. 93414 dito				X			
	61 31 1 334 415		Nr. 93415 dito				X			
	61 31 1 334 416		Nr. 93416 dito				X			
	61 31 1 334 417		Nr. 93417 dito				X			
	61 31 1 334 418		Nr. 93418 dito				X			
	61 31 1 334 419		Nr. 93419 dito				X			
	61 31 1 334 420		Nr. 93420 dito				X			
	61 31 1 334 421		Nr. 93421 dito				X			
	61 31 1 334 422		Nr. 93422 dito				X			
	61 31 1 334 423		Nr. 93423 dito				X			
	61 31 1 334 424		Nr. 93424 dito				X			
	61 31 1 334 425		Nr. 93425 dito				X			

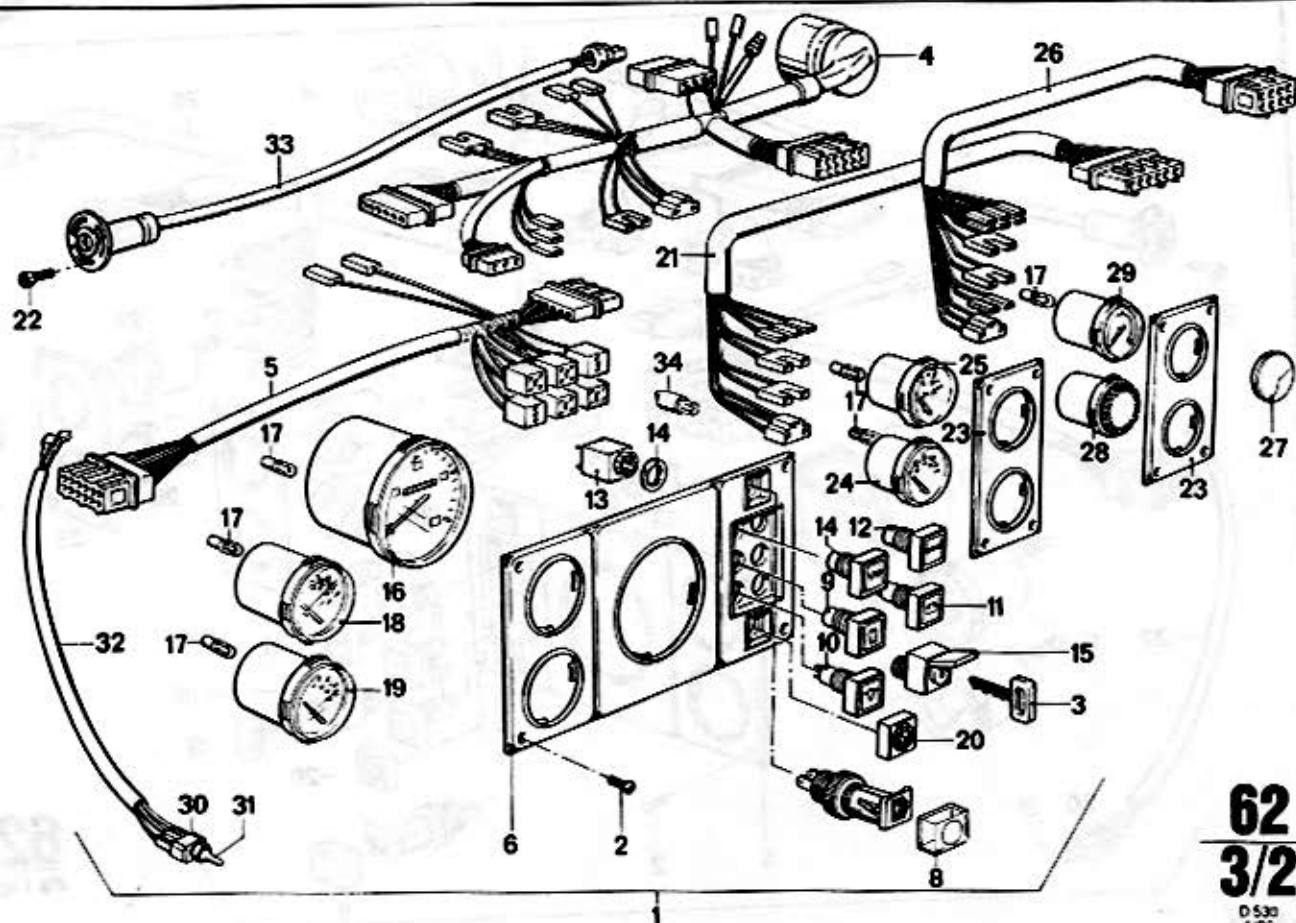
a) Nur für Z-Antriebmotoren / Only for Z drive gears / Uniquement pour les moteurs d'entraînement Z / Bara för Z-Startmotorer / Solo per motori di propulsione Z

b) Nur für Wende-Bobtail-Jetmotoren / Only for reversing bobtail jet motors / Uniquement pour les moteurs Jet de renversement de marche Bobtail / Bara för Wende-Bobtail-Jetmotorer / Solo per motori jet-bobtail ad inversione

Instrumententafel – VDO
 Instrument panel – VDO
 Tableau des instruments – VDO
 Instrumentavla – VDO
 Cruscotto – VDO

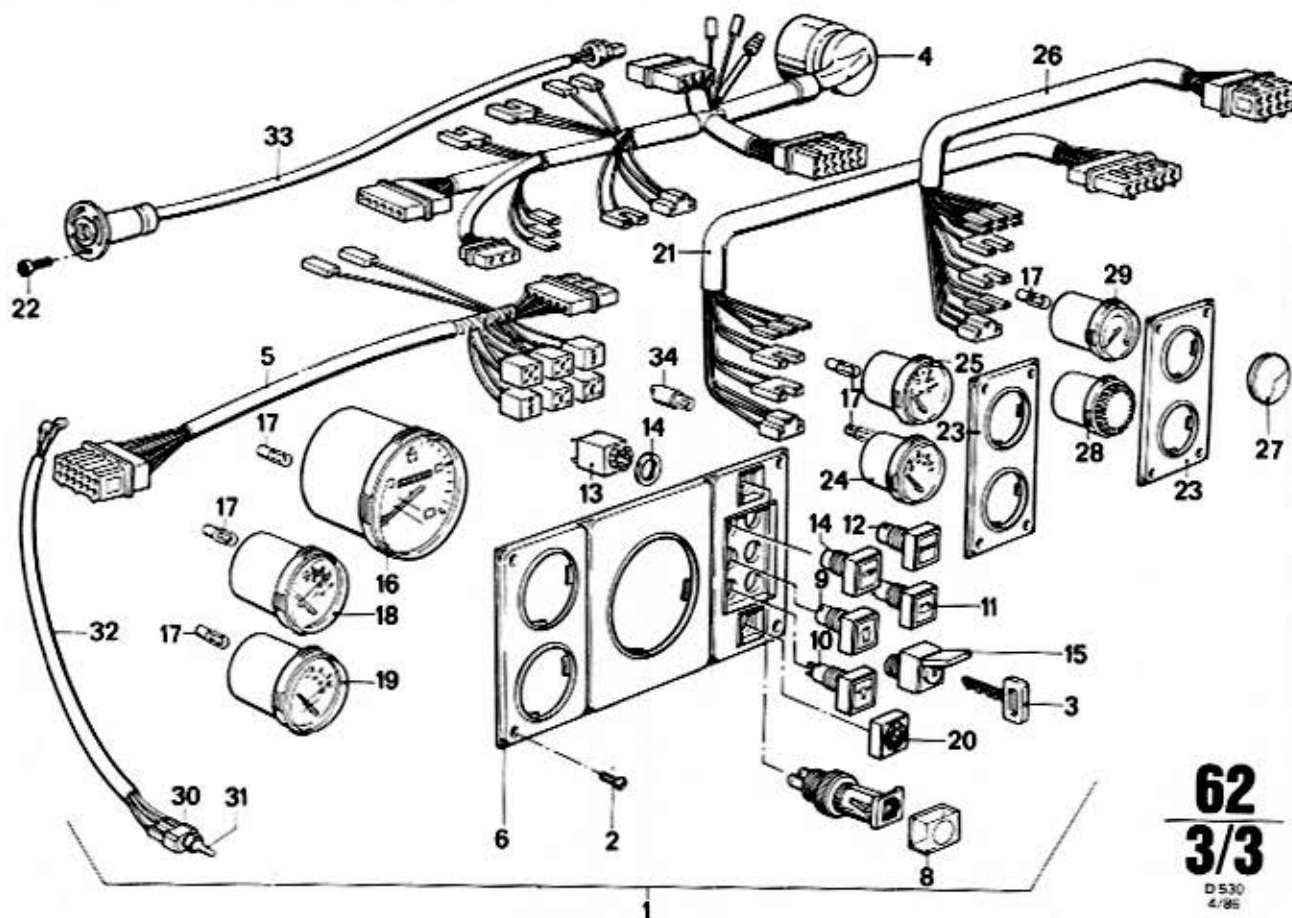
NAVALIE
 QUALITY TECHNOLOGY

BMW D 150 / D 190 / D 530 / D 636



62
3/2
 D 530
 4-96

62 3/2		4/86									Bemerkung
Nr	Teile-Nummer	Symbol	Benennung				D 150	D 190	D 530	D 636	
4	61 111 764 110		Kabelbaum / Instrumente / Cable harness – instruments / Faisceau de câbles – instruments / Kabelstam – instrument / Cavi-fasciati – strumenti						1		
5	61 111 764 019		Kabelbaum / Cable harness / Faisceau de câble / Kabelbom / Fascio di cavi						1		
6	62 111 334 100		Instrumententafel / Instrument panel / Tableau des instruments / Instrumentavla / Cruscotto				1	1	1	1	
7	61 131 334 307		8 A Schutzschalter / Protective switch / Interrupteur de protection / Skyddsbrytare / Interruttore di protezione				1	1	1	1	
8	61 131 334 308		Schutzkappe / Protection cap / Capot de protection / Skyddskåpa / Cappuccio di protezione				1	1	1	1	
9	62 141 334 326	kpl	Kontrolllampe / Vorglühen / Telltale lamp – preheating / Lampetémoin – préchauffage / Kontrolllampe – forglodning / Spia luminosa – preriscaldamento						1	1	
10	62 141 334 327		Kontrolllampe / Öldruck / Telltale lamp – Oil pressure / Lampetémoin – pression d'huile / Kontrolllampe – Oljetryck / Spia luminosa – pressione olio						1	1	
11	62 141 334 328		Kontrolllampe / Ladekontrolle / Telltale lamp – battery condition Lampetémoin – Indicateur de charge / Kontrolllampe – laddningskontroll / Spia luminosa – controllo carica						1	1	
12	61 311 334 110		Kontrolllampe / Start / Telltale lamp – start / Lampe témoin – demarrage / Kontrolllampe – start / Spia luminosa – avviamento				1	1	1	1	
13	61 311 334 113		Tastkontaktgeber / Touch contactor / Contacteur à touche / Kontaktvare / Contattore a tasto				3	3	3	3	
14	61 311 334 114	kpl	Drücktaste / Stop / Push button – stop / Bouton-poussoir / Tryckknapp / stop / Pulsante a tasto di arresto				1	1	1	1	
15	61 311 334 117		Schlüsselkontakt / Key operated switch / Interrupteur à clé / Nyckelströmsbrytare / Interruttore a chiave				1	1	1	1	



62
3/3
 D 530
 4/86

62 3/3		4/86											
Nr.	Teile-Nummer	Symbol	Benennung	D 150	D 190	D 530	D 636	Bemerkung					
16	62 131 334 359		Drehzahlmesser / Tachometer / Compte-tours / Varvtalsmätare / Contagiri			1	1						
17	07 119 978 254		H 12 V 2W Lampe / Bulb / Lampes / Lamp / Lampada	6	6	6	6						
18	62 131 334 120		Voltmeter / Voltmeter / Voltmètre / Voltmeter / Voltmetro	1	1	1	1						
19	62 131 334 121		Wasserthermometer / Water thermometer / Thermomètre d'eau / Vattenthermometer / Termometro per acqua	1	1	1	1						
20	61 131 334 153		BMW Zeichen / BMW-signet / Emblème BMW / BMW emblem / Sigla BMW	1	1	1	1						
21	61 111 764 014		Kabelbaum / Cable harness / Faisceau de câble / Kabelbom / Fascio di cavi			1							
22	07 119 907 666		LIN SHR M 4 x 12	3	3	3	3						
23	62 111 334 124		Instrumententafel / Instrument panel / Tableau des instruments / Instrumenttavla / Cruscotto	2	2	2	2						
24	62 111 334 125		Öldruckmesser / Oil pressure gauge / Manomètre d'huile / Öltrycksmätare / Manometro pressione olio	1	1	1	1						
25	62 111 334 126		Ölthermometer / Oil thermometer / Thermomètre d'huile / Öljettermometer / Indicatore temperatura dell'olio	1	1	1	1						
26	61 111 764 014		Kabelbaum / Cable harness / Faisceau de câble / Kabelbom / Fascio di cavi			1							
27	b 62 111 334 216		Blinddeckel / Blind cover / Couvercle d'obturation / Blindlock / Coperchio cieco	1	1	1	1						
28	62 111 334 129		Summer / Buzzer / Vibreur / Summeranordning / Cicalino	1	1	1	1						
29	a 62 111 334 130		Trimmanzeige / Trim indicator / Indicateur de trim / Trimindikator / Indicatore di trim	1	1	1	1						
30	a 61 311 333 992		Kipplaster / Toggle switch / Interrupteur à bascule / Vipptangent / Interruttore a bilanciere	1	1	1	1						
31	a 61 311 333 993		Gummikappe / Cap / Chapeau de caoutchouc / Gummikåpa / Calotta in gomma	1	1	1	1						
32	a 62 111 764 017		Anschlußleitung / Lead / Câble de raccordement / Anslutningsledning / Cavo di collegamento			1							
33	a 62 161 334 489		kpl. Trimgeber / Trimmer / Transmetteur de compensation / Trimgivare / Trasmettitore di compensazione			1							
34	62 141 334 103		Glühlampe / Bulb / Ampoule / Glödlampa / Lampada a incandescenza			5	5						

a) Nur für Z-Antriebmotoren / Only for Z drive gears / Uniquement pour les moteurs d'entraînement Z / Bara för Z-Startmotorer / Solo per motori di propulsione Z

b) Nur für Wende-Bobtail-Jetmotoren / Only for reversing bobtail jet motors / Uniquement pour les moteurs Jet de renversement de marche Bobtail / Bara för Wende-Bobtail-Jetmotorer / Solo per motori-jet-bobtail ad inversione