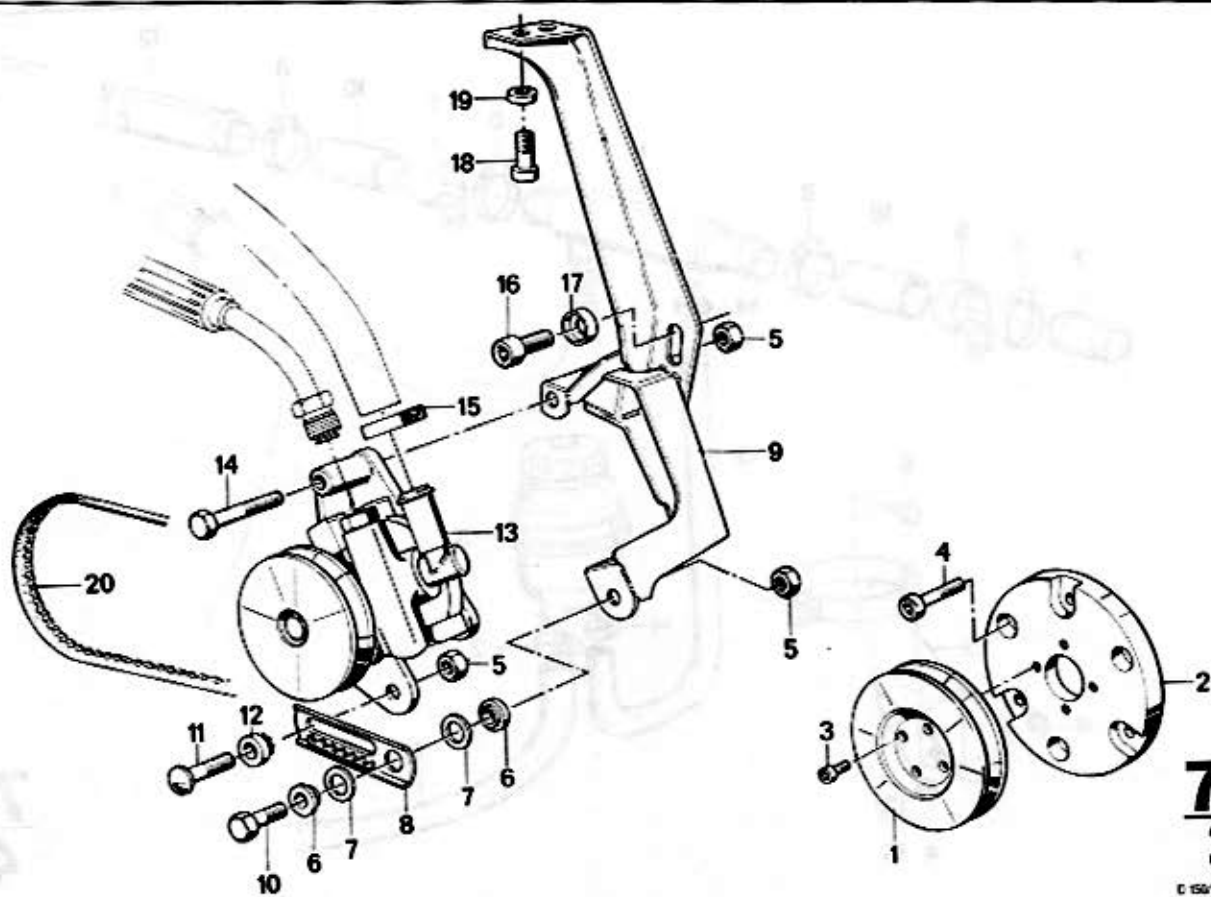


PAS-Lenkung  
PAS-Steering  
PAS-Direction  
PAS-Styrning  
PAS-Sterzo

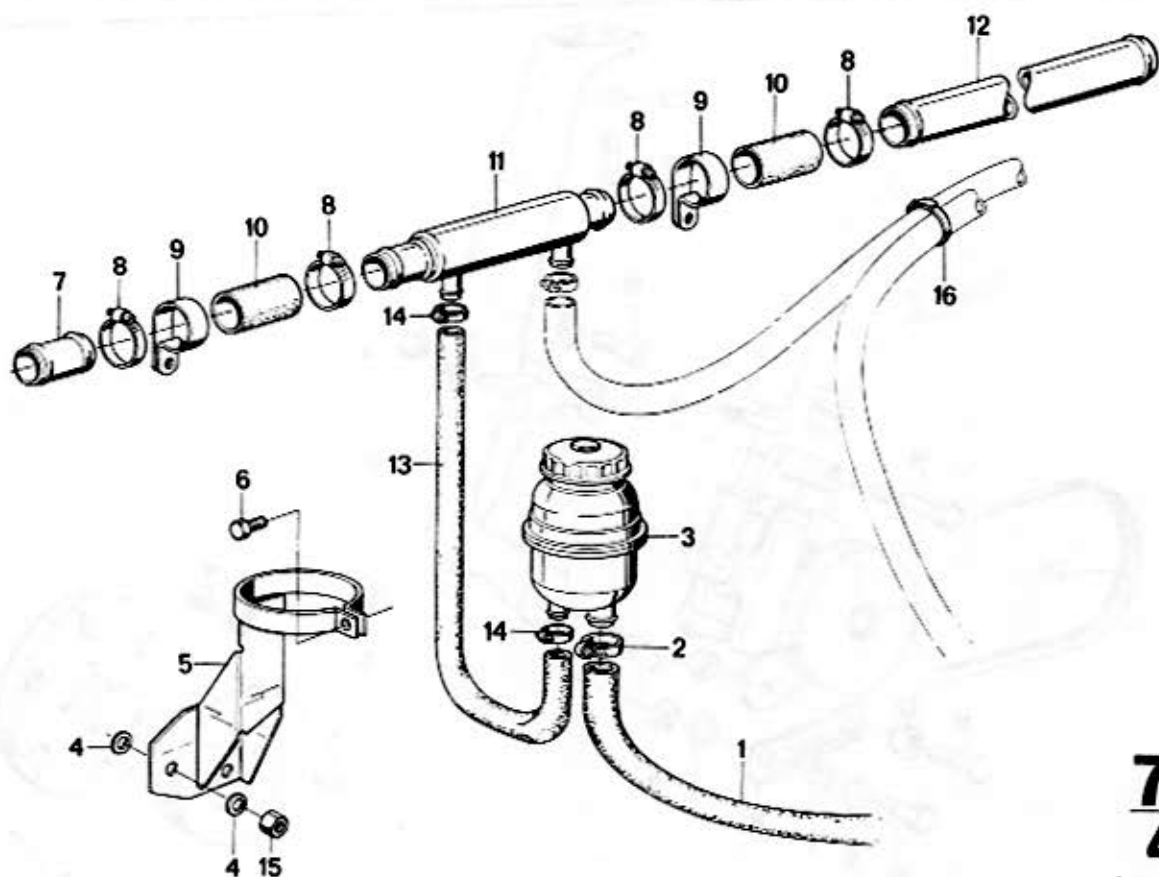
NAVALTEC  
MARINE TECHNOLOGY

BMW D 150 / D 190 / D 530 / D 636



74  
3  
D 150/190/530/636  
L36

74 3		4/96					D 150	D 190	D 530	D 636	Bemerkung
Nr.	Teile-Nummer	Symbol	Benennung								
1	11 511 761 182		Keilriemenscheibe / V-belt pulley / Poulie à gorge / Kilremsskiva / Puleggia della cinghia trapezoidale						1	1	
2	74 921 763 624		Flansch / Flange / Bride / Fläns / Flangia								
3	07 119 919 962		ZYL SHR M 6 x 10						4	4	
4	07 119 919 669		ZYL SHR M 10 x 35						3	3	
5	07 119 922 714		6 KT MU M 8						3	3	
6	11 721 261 404		Buchse / Bushing / Douille / Bussning / Boccola						2	2	
7	32 311 108 620		Scheibe / Washer / Rondelle / Bricka / Rondella						2	2	
8	74 921 763 928		Spannlasche / Tightening clip / Eclisse de réglage / Spännlask / Biscottino di tensione						1	1	
9	74 921 763 927		Abstürzung / Prop / Support / Stöttring / Supporto						1	1	
10	07 119 913 657		6 KT SHR M 8 x 25						1	1	
11	32 411 277 375		Flachrundschrube / Screw / Vis / Skruv / Vite a testa rotondapiatta						1	1	
12	12 311 273 639		Spannritzel / Tension pinion / Pignon de serrage / Spännrev / Pignone di serraggio						1	1	
13	74 921 763 841		Lenkhilfpumpe / Steering booster pump / Pompe aide directionnelle / Pump för styrhjälp / Pompa servosterzo						1	1	
14	07 119 912 529		6 KT SHR M 8 x 60						1	1	
15	11 531 761 179		20-32 Schelle / Clamp / Collier / Klämma / Fascetta						1	1	
16	07 119 920 066		ZYL SHR M 14 x 25						2	2	
17	07 119 931 682		Scheibe / Washer / Rondelle / Bricka / Rondella						2	2	
18	07 119 919 978		ZYL SHR M 8 x 25						2	2	
19	74 921 763 277		Unterlage / Spacer / Joint / Unterlägg / Piastrina						2	2	
20	74 921 763 283		Keilriemen / V-belt / Courroie trapézoidale / Kilrem / Cinghia trapezoidale						1	1	

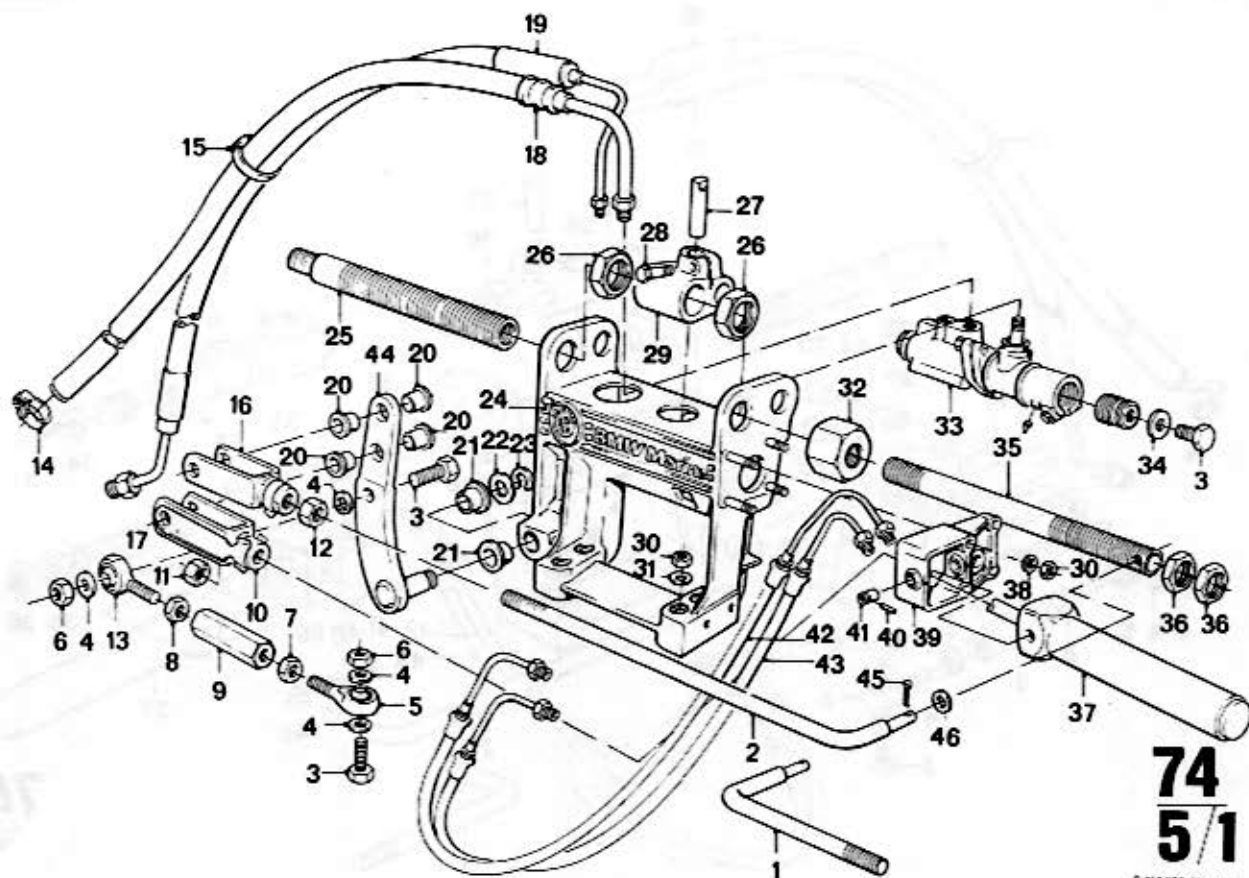


**74**  
**4**

0 150 190 530/536  
4/86

Nr	Teile-Nummer	Symbol	Benennung					Bemerkung
				D 150	D 190	D 530	D 636	
1	74 92 1 763 795		Schlauch / Hose / Tuyau / Slang / Tubo flessibile			1	1	
2	11 53 1 761 179		20-32 Schelle / Clamp / Collier / Klämme / Fascetta			1	1	
3	32 41 1 124 680		Ölbehälter / Oil reservoir tank / Carter d'huile / Oljebehållare / Serbatoio dell'olio			1	1	
4	07 11 9931 067		A 8,4 Scheibe / Washer / Rondelle / Bricka / Rondella			2	2	
5	74 92 1 763 931		Halter / Support / Support / Fäste / Sostegno			1	1	
6	07 11 9913 446		6 KT SHR M 6 x 16			1	1	
7	74 92 1 763 787		Seewasserrohr / Sea water pipe / Tube à eau de mer / Havsvattenrör / Tubo acqua di mare			1	1	
8	11 53 1 326 639		32-50 Schelle / Clamp / Collier / Klämme / Fascetta			4	4	
9	74 92 1 763 789		38 Rohrschelle / Pipe clamp / Bride de tuyau / Rörklämme / Fascetta di tubo			2	2	
10	11 53 1 266 470		Stutzen / Connection / Tubulure / Stuts / Bocchettone			2	2	
11	74 92 1 763 660		Ölkühler / Oil cooler / Réfrigérant d'huile / Oljekylare / Radiatore dell'olio			1	1	
12	74 92 1 763 880		Seewasserrohr / Sea water pipe / Tube à eau de mer / Havsvattenrör / Tubo acqua di mare			1	1	
	74 92 1 763 788		dito				1	
13	74 92 1 763 794		Schlauch / Hose / Tuyau / Slang / Tubo flessibile			1	1	
14	11 53 1 326 638		16-25 Schelle / Clamp / Collier / Klämme / Fascetta			2	2	
15	07 11 9909 808		6 KT MUM 8			4	4	

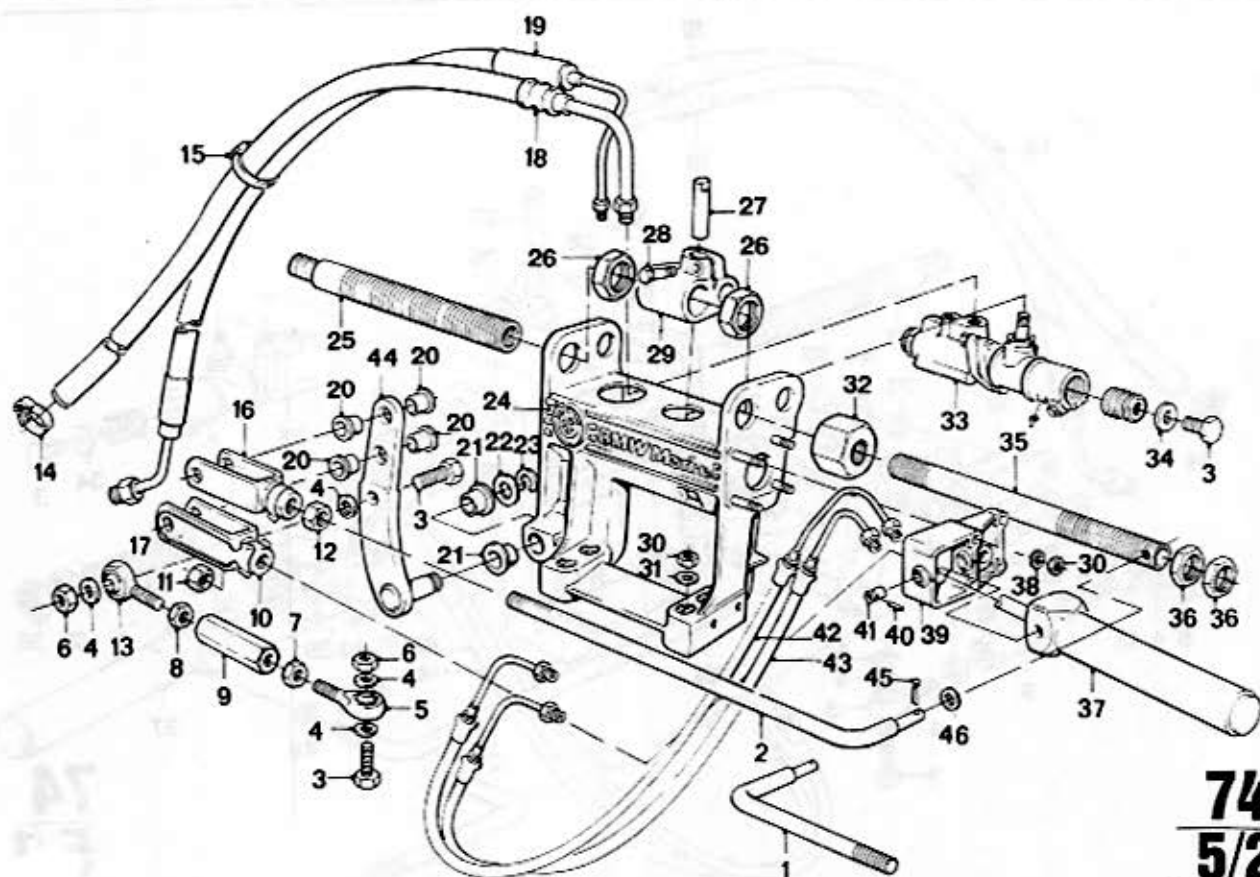




74  
5/1

© 1991/90-530-636  
4/86

74 5/1		4/86										
Nr.	Teile-Nummer	Symbol	Benennung	D 150	D 190	D 530	D 636					Bemerkung
1	7492 1 332 641		150 mm Lenkstange / Handlebar / Barre de direction / Spänn-drev / Manubrio	1	1	1	1					
2	7492 1 332 642		350 mm Lenkstange / Handlebar / Barre de direction / Spänn-drev / Manubrio	1	1	1	1					
3	07 119 913 898		6 KT SHRM 12 x 50	2	2	2	2					
4	07 119 931 674		13 Scheibe / Washer / Rondelle / Bricka / Rondella	1	1	1	1					
5	7492 1 332 236		Gelenkkopf / Knuckle / Articulation / Länk / Articolazione	1	1	1	1					
6	07 119 912 729		6 KT MUM 12	2	2	2	2					
7	07 119 921 100		6 KT MU	1	1	1	1					
8	07 119 921 014		6 KT MU	1	1	1	1					
9	7492 1 332 677		Verbindungssteil / Connecting element / Raccord / Förbindelsedel / Elemento di collegamento	1	1	1	1					
10	7492 1 332 639		Gabelkopf / Fork / Chape / Gaffel / Forcella	2	2	2	2					
11	7492 1 332 333		6 KT MU	1	1	1	1					
12	07 119 923 100		6 KT MUM 14 x 1,5	1	1	1	1					
13	7492 1 332 235		Gelenkkopf / Knuckle / Articulation / Länk / Articolazione	1	1	1	1					
14	1153 1 326 638		16 - 25 Schelle / Clamp / Collier / Klamma / Fascetta	1	1	1	1					
15	61 13 1 354 092		Kabelband / Cable strip / Ruban de câbles / Kabelband / Nastro per cavo	1	1	1	1					
16	07 119 987 845		Gabelkopf / Fork / Chape / Gaffel / Forcella	1	1	1	1					
17	07 119 934 959		Sicherungsblech / Lock plate / Tôle de frein / Låsbricka / Lamiera di sicurezza	2	2	2	2					
18	7492 1 763 793		Ventil - Ölkühler - Schlauch / Valve - Oil cooler - Hose / Soupape - Réfrigérant d'huile - Tuyau / Ventil - Oljekylare - Slang / Valvola - Radiatore dell'olio - Tubo flessibile	1	1	1	1					
19	7492 1 763 792		Pumpe - Ventil - Schlauch / Pump - Valve - Hose / Pompe - Soupape - Tuyau / Pump - Ventil - Slang / Pompa - Valvola - Tubo flessibile	1	1	1	1					
20	7492 1 332 429		Lagerbuchse / Bearing bush / Coussinet / Lagerbussning / Boccola di supporto	4	4	4	4					
21	7492 1 332 417		Gleitlager / Bearing / Palier / Lager / Supporto	2	2	2	2					
22	07 119 932 710		Paßscheibe / Spacer shim / Disque d'ajustem. / Passbricka / Disco di aggiustaggio	1	1	1	1					
23	07 119 934 132		Sicherungsring / Snap ring / Circlip / Låsring / Anello di sicurezza	1	1	1	1					



**74**  
**5/2**

D 150/190/530/636  
4/86

74 5/2		4/86									
Vr.	Teile-Nummer	Symbol	Benennung	D 150	D 190	D 530	D 636	Bemerkung			
24	7492 1 332 673		Gabel / Fork / Chape / Gaffel / Forcella	1	1	1	1				
25	7492 1 332 480		Außenrohr / Tube / Tuyau / Rot / Tubo	1	1	1	1				
26	7492 1 332 638		6 KTMU	2	2	2	2				
27	7492 1 332 647		Bolzen / Bolt / Boulon / Bult / Bullone	1	1	1	1				
28	07 11 9913 662		6 KT SHR M8 x 30	1	1	1	1				
29	7492 1 332 676		Widerlager / Bearing / Palier / Lager / Supporto	1	1	1	1				
30	07 12 9922 714		6 KTMU	8	8	8	8				
31	07 11 9931 660		8,4 Scheibe / Washer / Rondelle / Bricka / Rondella	4	4	4	4				
32	7492 1 332 475		Überwurfschraube / Coupling screw / Vis-raccord / Huvskruv / Vite a capello	1	1	1	1				
33	7492 1 332 338		kpl. Ventil / Valve / Soupape / Ventil / Valvola	1	1	1	1				
34	07 11 9931 084		13 Scheibe / Washer / Rondelle / Bricka / Rondella	1	1	1	1				
35	7492 1 332 478		Innenrohr / Tube / Tuyau / Rot / Tubo	1	1	1	1				
36	07 11 9921 059		6 KTMU M20	2	2	2	2				
37	7492 1 332 335		kpl. Zylinder / Cylinder / Cylindre / Cylinder / Cilindro	1	1	1	1				
38	07 11 9931 067		8,4 Scheibe / Washer / Rondelle / Bricka / Rondella	4	4	4	4				
39	7492 1 332 635		Haltebock / Mounting bracket / Support / Fixtur / Supporto	1	1	1	1				
40	07 11 9905 420		Gewindestift / Threaded pin / Goupille filettée / Gängstift / Spina filettata	2	2	2	2				
41	7492 1 332 668		Bolzen / Bolt / Boulon / Bult / Bullone	2	2	2	2				
42	7492 1 763 796		Ölleitung / Oil pipe / Conduite d'huile / Oljeledning / Tubatura olio	1	1	1	1				
43	7492 1 763 797		ditto	1	1	1	1				
44	7492 1 763 231		Umlenkhebel / Transmitting lever / Tide de transmission / Overføringsarm / Leva d'inversione	1	1	1	1				
45	07 11 9945 225		4 x 25 Splint / Cotter pin / Goupille fendue / Splint / Copiglia	1	1	1	1				
46	07 11 9931 664		10,5 Scheibe / Washer / Rondelle / Bricka / Rondella	1	1	1	1				