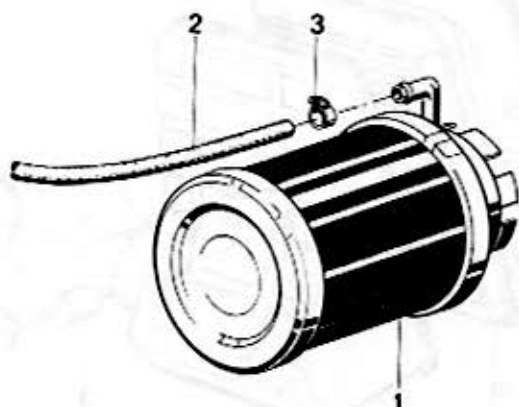


Luftfilter
Air cleaner
Filtre à air
Luftfilter
Filtro aria

NAVALIS
MARINE TECHNOLOGY

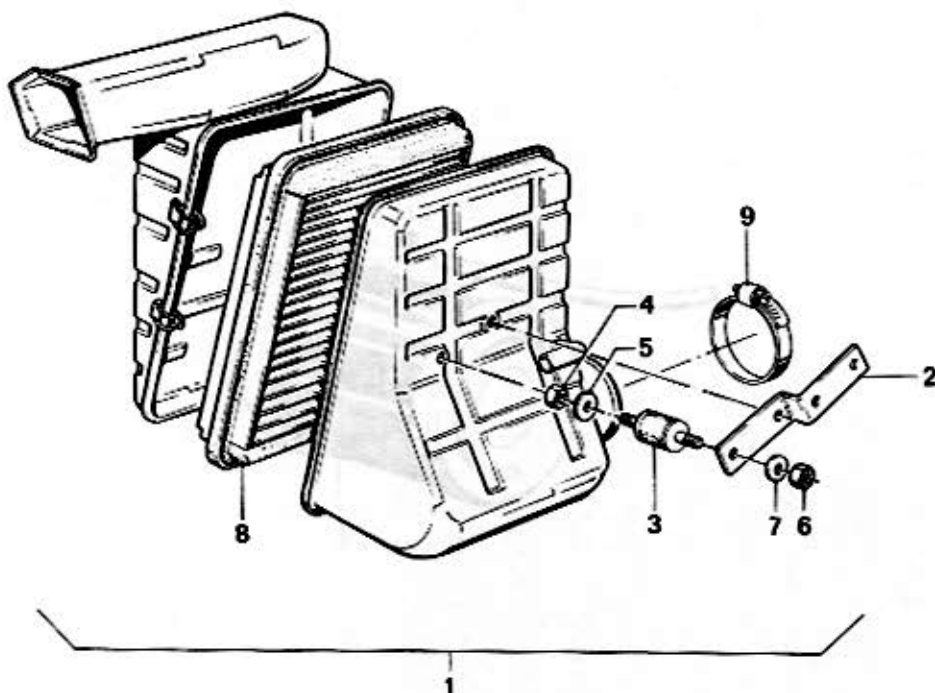
BMW D 150 / D 190 / D 530 / D 636



13
6
D 1000 190
485

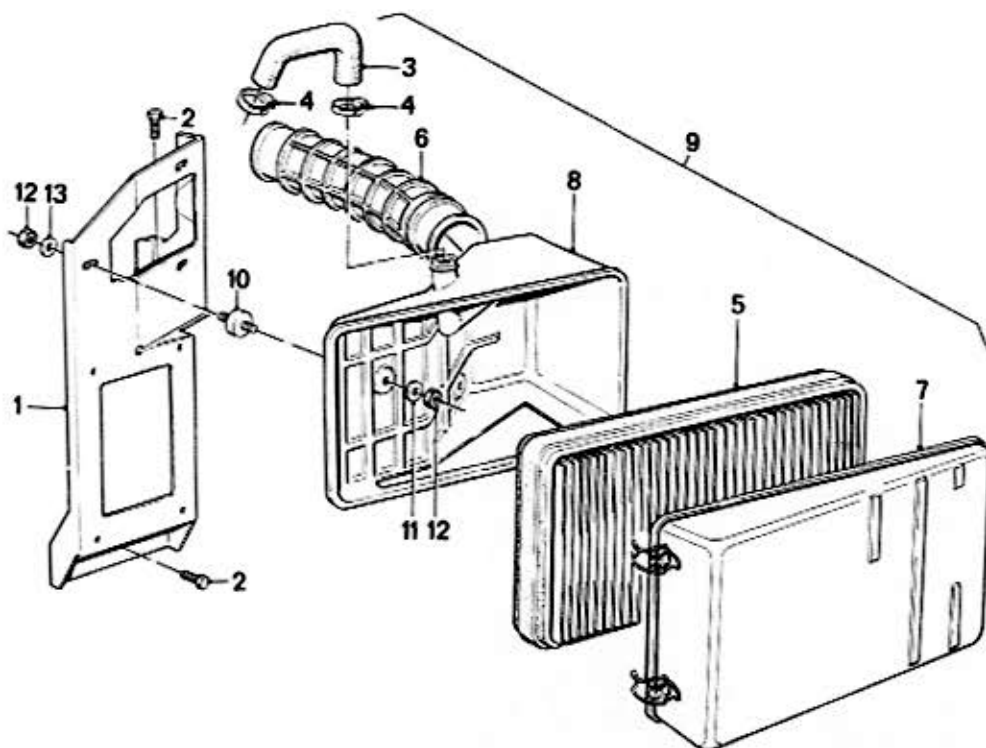
13 6		4/86					D 150	D 190	D 530	D 636		
Nr.	Teile-Nummer	Symbol	Benennung								Bemerkung	
1	a 13 72 1 331 128		Luftfilter / Air cleaner / Filtre à air / Luftfilter / Filtro aria				1	1				
2	a 13 72 1 331 203		Schlauch / Hose / Tuyau / Slang / Tubo flessibile				1	1				
3	a 11 53 1 326 638		16-25 Schelle / Coil clip / Collier / Klammer / Fascetta				1	1				

a1 — Aggr. Nr. 771 (D 150) / — 6402 (D 190)



13
7
D 150 D 190
49E

13 7		4/86					D 150	D 190	D 530	D 636	
Nr.	Teile-Nummer	Symbol	Benennung	D 150	D 190	D 530	D 636	Bemerkung			
1	a 13 71 1 761 575		kpl. Luftfilter / Air cleaner / Filtre à air / Luftfilter / Filtro aria	1	1						
2	a 13 71 1 761 816		Halter / Support / Support / Faste / Sostegno	1	1						
3	a 13 71 1 761 817		Gummipuffer / Cushioning / Tampon de caoutchouc / Gummibuffert / Tampono di gomma	2	2		3				
4	a 07 11 9922 058		6KT MUM 6	2	2						
5	a 13 71 1 761 820		Spannscheibe / Conical spring washer / Rondelle élastique bombée / Spannskiva / Rondella tenditrice	2	2		3				
6	a 07 11 9922 417		6KT MUM 6	2	2		6				
7	a 07 11 9936 425		A 6 4 Scheibe / Washer / Rondelle / Bricka / Rondella	2	2		3				
8	a 13 71 1 761 579		Einsatz / Element / Element amovible / Insats / Elemento amovibile	1	1						
9	a 11 53 1 328 048		40-60 Schelle / Coil clip / Collier / Klammer / Fascetta	1	1						



13 8		4/86								
Nr	Teile-Nummer	Symbol	Benennung	D 150	D 190	D 530	D 636	Bemerkung		
1	13 71 1 763 253		Halteblech / Retaining plate / Tôle de retenue / Fastplåt / Lamiere di sostegno			1	1			
2	07 11 9913 815		6KT SHR			2	2			
3	13 72 1 763 278 13 72 1 763 508		Luftschlauch / Air hose / Tuyau d'air / Luftslang / Tubo flessibile aria dito			1	1			
4	07 12 9952 111		23-29 Schlauchschelle / Hose clamp / Collier de flexible / Slangklamma / Collare per tubo flessibile			1	2			
5	13 71 1 761 579		Luftfiltereinsatz / Air filter element / Element filtre a air / Luftfiltereinsatz / Elemento filtro aria			1	1			
6	13 71 1 763 523		Formschlauch / Preformed hose / Tuyau préformé / Slang / Tubo flessibile sagomato				1			
7	13 71 1 763 325		Oberteil / Top part / Partier supérieur / Overdel / Parte superiore			1	1			
8	13 71 1 763 328		Unterteil / Lower part / Partier Intérieure / Underdel / Parte inferiore			1	1			
9	13 71 1 763 323		kpl. Luftfilter / Air cleaner / Filtre à air / Luftfilter / Filtro aria			1	1			
10	13 71 1 761 817		Gummipuffer / Cushioning / Tampon de caoutchouc / Gummibuffert / Tampone di gomma	2	2	3	3			
11	07 11 9936 425		6,4 Scheibe / Washer / Rondelle / Bricka / Rondella	2	2	3	3			
12	07 12 9922 417		6KT MU M6	2	2	3	6			
13	13 71 1 761 820		6 Spannscheibe / Conical spring washer / Rondelle élastique bombée / Spännskiva / Rondella tenditrice	2	2	3	3			