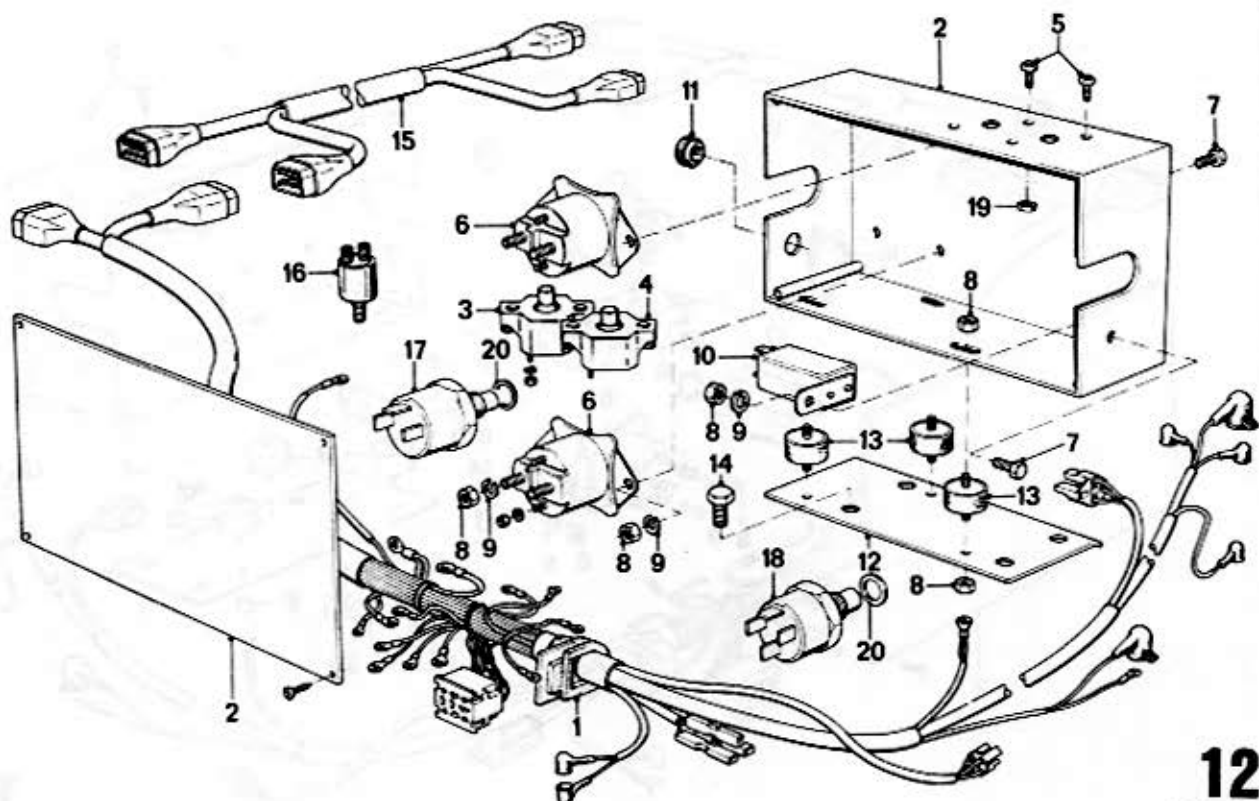


**12**  
**4/1**  
 D 150/190  
 4/86

12 4/1		4/86									
Nr.	Teile-Nummer	Symbol	Benennung	D 150	D 190	D 530	D 636	Bemerkung			
1	1251 1331976		Kabelbaum-Motor / Cable harness-motor / Harnais de câbles-moteur / Kabelbom-motor / Fascio de cavi motore	1							
2	1252 1331942		Elektrobox / Electrobox / Boîtier électrique / Elektrobox / Box elettrica	1							
3	61 13 1329978		60 A Sicherungsautomat / Automatic fuse / Coupet-circuit automatique / Automatsäkring / Autom. di sicurezza	1	1	2	2				
4	61 13 1329977		40 A dito	1	1						
5	07 11 9907 633		LIN SHR	4	4						
6	27 64 1326 546		Magnetschalter / Magnetic switch / Commutateur à relais / Magnetbrytare / Interruttore magnet	2	2	2	2				
7	07 11 9913 442		6 KTS HR M6 x 12	5	5						
8	07 12 9922 058		6 KT MU M6	11	11						
9	07 11 9931 044		Scheibe / Washer / Rondelle / Bricks / Rondella	8	8						
10	12 63 1329 960		Glühzeitautomatikrelais / Automatic glow period relay / Relais pour commande automatique de temps de préchauffage / Automat relä glödningstid / Relè per il comando automatico del tempo di incandescenza	1	1						
11	46 63 1233 200		Gummitülle / Rubber grommet / Douille en caoutch. / Gummihatt / Boccola di gomma	1	1						
12	1252 1333 922		Halteblech / Fixing plate / Plaque de support / Plåthållare / Lamiara di sostegno	1	1						
13	1371 1259 818		Lagerungsgummi / Bearing rubber / Caoutchouc pour support / Gummilagring / Gomma di supporto	3	3						
14	07 11 9913 815		6 KTS HR M 10 x 16	2	3						
15	a) 1251 1331 978		6m Kabelbaum / Cable harness / Harnais de cables / Kabel bom / Fascio di cavi	1	1	1					
16	12 61 1331 979		Öldruckgeber / Oil pressure transmitter / Transmetteur de pression d'huile / Oljetryckgivare / Trasmittitore di segnalazione pressione olio	1	1	1	1				
17	12 61 1329 961		Öltemperaturgeber / Oil temperature transmitter / Transmetteur de température d'huile / Oljetemperaturgivare / Trasmittitore temperatura dell'olio	1	1	1	1				

a) für IDEA + VDO Instrumententafel  
 for IDEA + VDO instrument panel  
 pour IDEA + VDO tableau des instruments  
 för IDEA + VDO instrumenttavla  
 per IDEA + VDO cruscotto

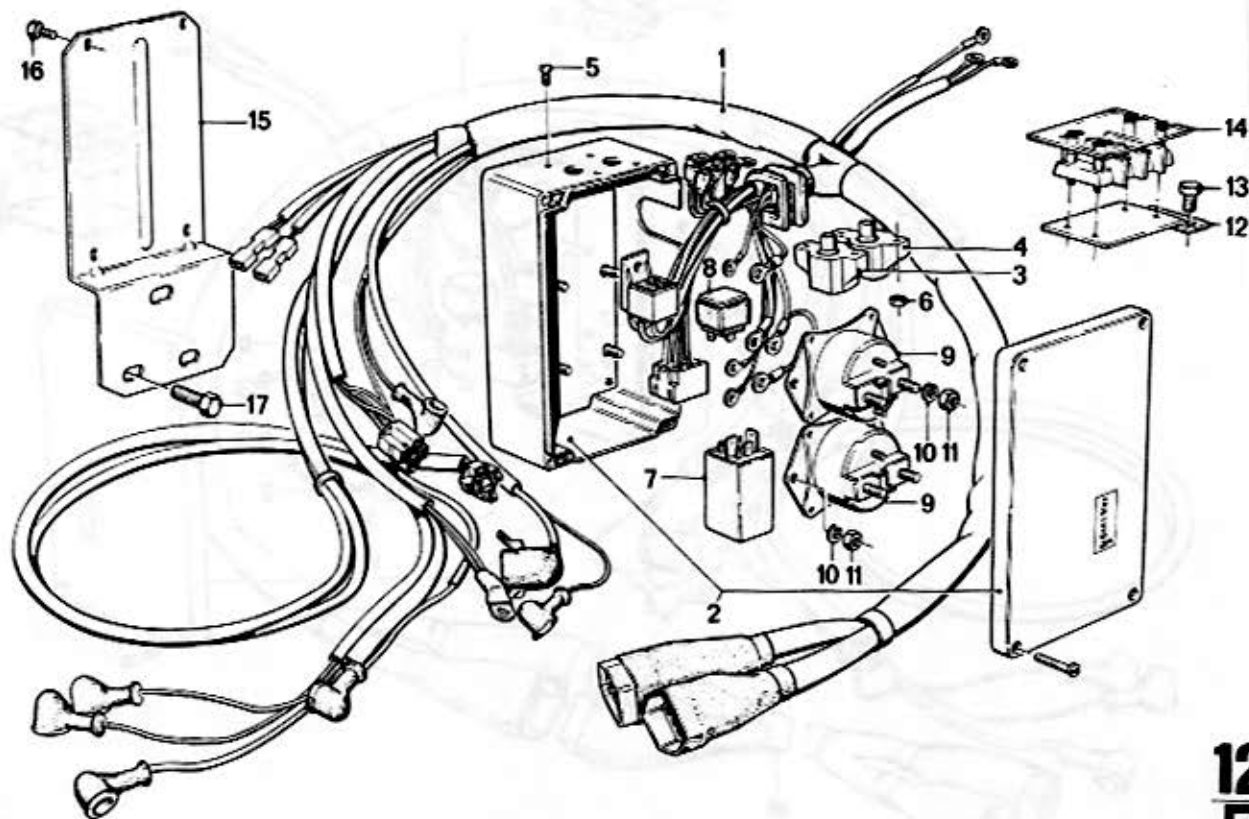


**12**  
**4/2**  
 D 150/190  
 4/86

<b>12</b> <b>4/2</b>		4/86							
Nr.	Teile-Nummer	Symbol	Benennung	D 150	D 190	D 530	D 636	Bemerkung	
18	12 61 1 333 996		Wassertemperaturgeber / Water temperature transmitter / Transmetteur de temperature d'eau / Vattentemperaturgivare / Trasmettitori di temperatura dell'acqua	1	1	1	1		
19	07 11 9 922 038		6KT MU M5 x 8	4	4				
20	07 11 9 963 201		DTRG	2	2	2	2		

a) für IDEA + VDO Instrumententafel  
 for IDEA + VDO instrument panel  
 pour IDEA + VDO tableau des instruments  
 for IDEA - VDO instrumenttavla  
 per IDEA - VDO cruscotto

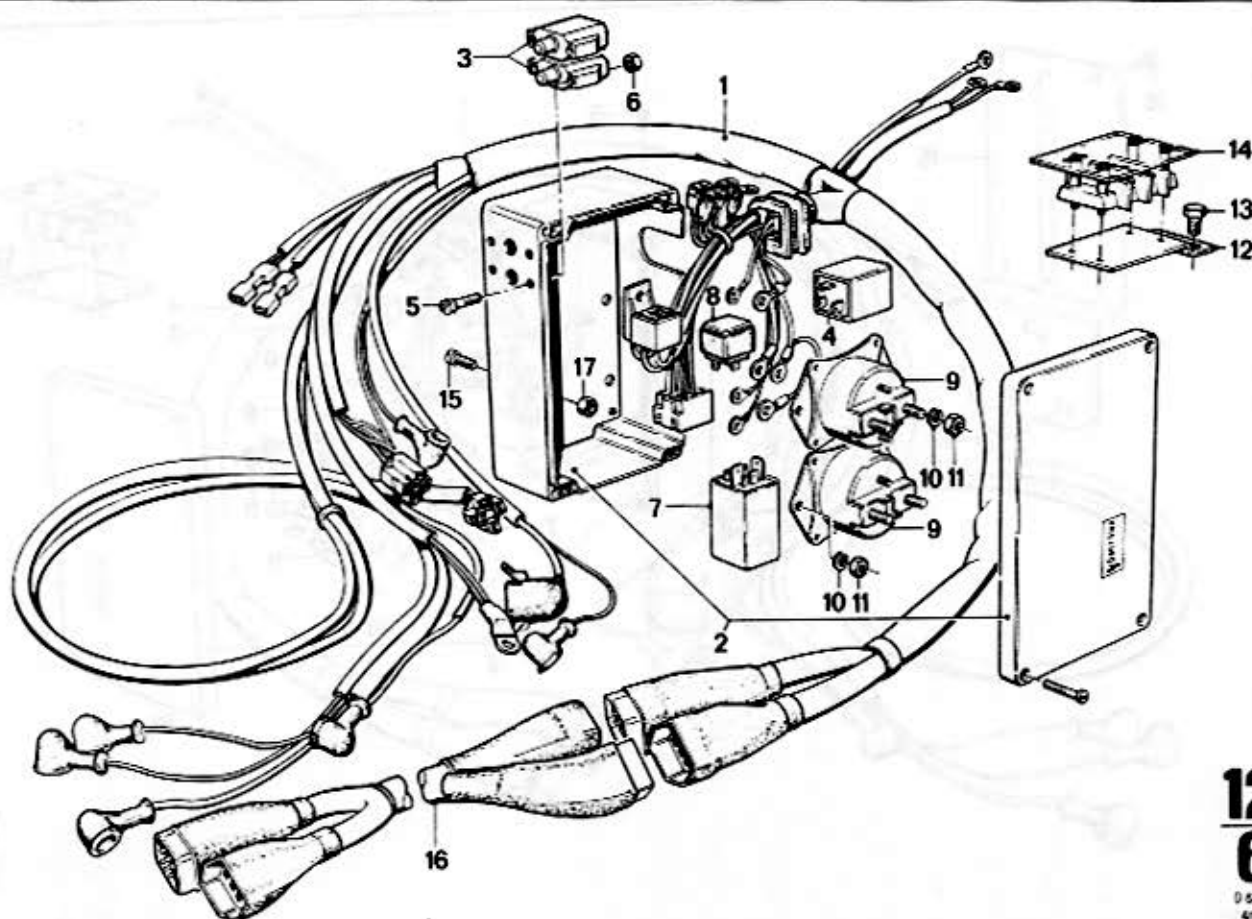




12  
5  
© 1990 BMW  
49E

12 5		4/96									
Nr.	Teile-Nummer	Symbol	Benennung	D 150	D 190	D 530	D 636	Bemerkung			
1	a 12511334057		Kabelbaum-Motor / Cable harness-motor / Harnais de câbles-moteur / Kabelbom-motor / Fascio de cavi motore	1	1			IDEA			
	b 12511334070		dito	1	1			IDEA			
	c 12521334181		dito	1	1			VDO			
	d 12521334183		dito	1	1			VDO			
2	12511334058		Elektrobox / Electrobox / Boîtier électrique / Elektrobox / Box elettrica	1	1						
3	61131329978		60 A Sicherungsautomat / Automatic fuse / Coupet-circuit automatique / Automatsäkring / Autom. di sicurezza	1	1	2	2				
4	61131329977		40 A dito	1	1						
5	07119907633		LIN SHR M 5 x 12	4	4						
6	07119922038		6 KT MU M 5	4	4						
7	12631329960		Glühzeitautomatrelais / Automatic glow period relay / Relais pour commande automatique de temps de préchauffage / Automat relä glödningsstid / Rele per il comando automatico del tempo di incandescenza	1	1						
8	61311373586		Kleinrelais / Minirelay / Relais miniature / Litet relä / Minirelais	1	1						
9	a 27641326546		Magnetstartschalter / Solenoid switch / Commutateur de magnéto / Solenoidkontakt / Commutatore elettromagnetico	2	2	2	2				
10	07119931044		Scheibe / Washer / Rondelle / Bricka / Rondella	4	4	4	4				
11	07129922058		6 KT MU M 6	4	4						
12	a 12511334051		Halter / Support / Support / Fäste / Sostegno	1	1	1	1				
13	a 07119913815		6 KT SHR M 10 x 16	2	2	2	2				
14	a 12511334064		kpl. Klemmleiste / Terminal strip / Réglette de bornes / Klämlist / Listello di raccordo	1	1	1	1				
15	12511334050		Halter / Support / Support / Fäste / Sostegno	1	1						
16	07119907688		LIN SHR M 4 x 12	4	4		4				
17	07119913815		6 KT SHR M 10 x 16	3	3						

a) Nur für Z-Antrieb / For gear drive only / Uniquement pour Commande per engrénage / Bara för Kugghjuldrivning / Solo per comando per ingranaggi  
b) Nur für Wendegetriebe / For reversing gearbox only / Uniquement pour réducteur-inverseur / Bara för backväxel / Solo per cambio ad inversione di marcia  
c) Aggr. Nr. → 6644 (D190) Nur für Z-Antrieb / For gear drive only / Uniquement pour Commande per engrénage / Bara för Kugghjuldrivning / Solo per comando per ingranaggi  
d) Aggr. Nr. → 863 (D150) 6619 (D190) Nur für Wendegetriebe / For reversing gearbox only / Uniquement pour réducteur-inverseur / Bara för backväxel / Solo per cambio ad inversione di marcia

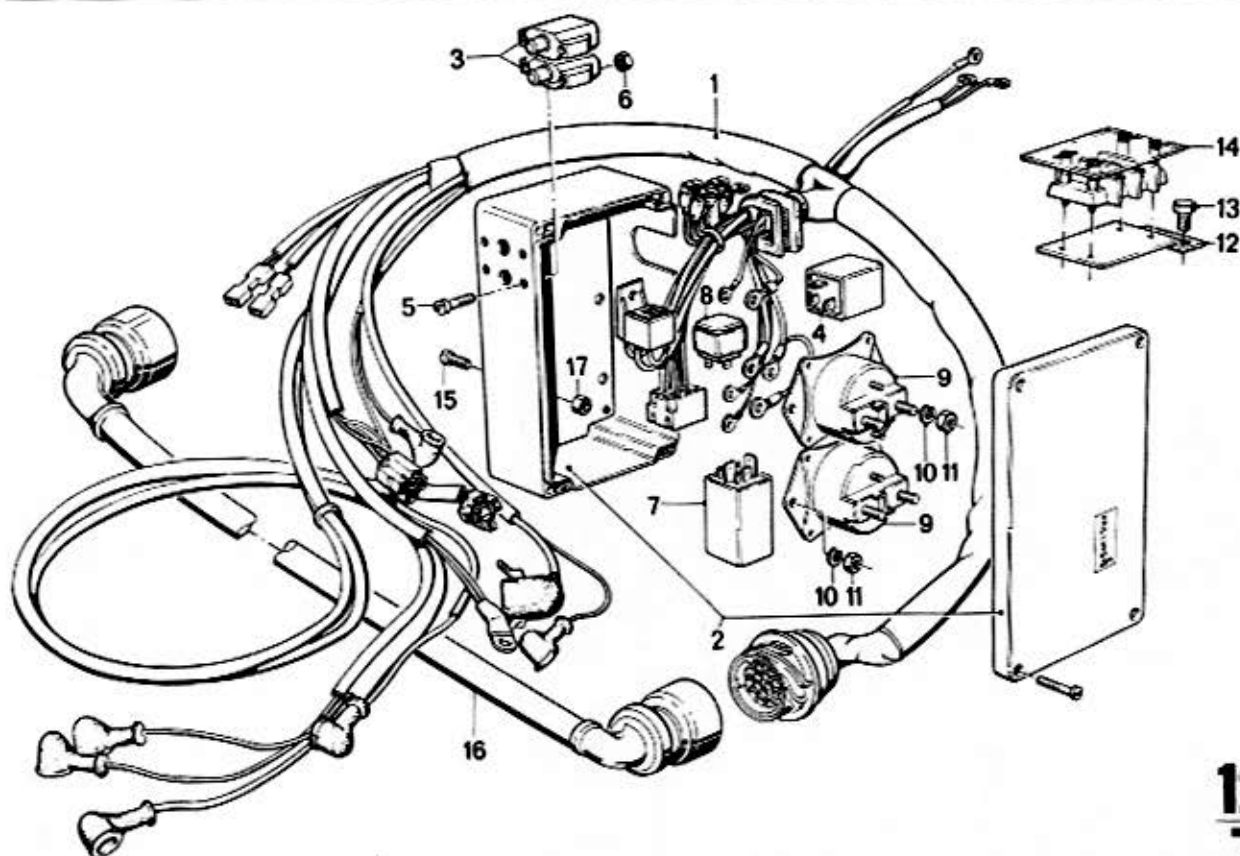


**12**  
**6**  
 0 536  
 495

12 6		4/86												
Nr	Teile-Nummer	Symbol	Benennung	D 150	D 190	D 530	D 636	Bemerkung						
1	a 1251 1334 302		Kabelbaum-Motor / Cable harness-motor / Harnais de câbles-moteur / Kabelbom-motor / Fascio de cavi motore											
	b 1251 1334 310		dito											
2	1251 1334 305		Elektrobox / Electrobox / Boîtier électrique / Elektrobox / Box elettrica											
3	61 13 1329 978		60 A Sicherungsautomat / Automatic fuse / Coupet-circuit automatique / Automatsäkring / Autom. di sicurezza	1	1	2	2							
4	1263 1334 392		Leistungsrelais / Power relay / Relais de puissance / Effektrelå / Relais di potenza			3	1							
5	07 119907 583		LIN SHR M 4 x 20			4	4							
6	07 119922 028		6 KT MU M 4			4	4							
7	1263 1334 306		Vorglührelais / Preheating relay / Relais de préchauffe / Förglödrelå / Relais di preriscaldamento			1	1							
8	61 31 1334 372		Kleinrelais / Minirelay / Relais miniature / Litet relå / Minirelais			1	1							
9	a 27 64 1326 546		Magnetstartschalter / Solenoid switch / Commutateur de magnéto / Solenoidkontakt / Commutatore elettromagnetico			2	2							
10	07 119931 044		Scheibe / Washer / Rondelle / Bricka / Rondella	4	4	4	4							
11	07 129922 058		6 KT MU M 6	4	4	4	4							
12	a 1251 1334 051		Halter / Support / Support / Fåste / Sostegno	1	1	1	1							
13	a 07 119913 815		6 KT SHR M 10 x 16	2	2	2	2							
14	a 1251 1334 064		kpl. Klemmleiste / Terminal strip / Reglette de bornes / Klåmlist / Listello di raccordo	1	1	1	1							
15	07 119907 688		LIN SHR M 4 x 12	4	4	4	4							
16	1251 1331 978		6m Kabelbaum / Cable harness / Faisceau de câble / Kabelbom / Fascio di cavi	1	1									
17	07 129922 403		6 KT MU M 4			4	4							

a) Nur für Z-Antrieb / For gear drive only / Uniquement pour Commande per engrageme / Bara för Kugghjulsdriivning / Solo per comando per ingranaggi  
 b) Nur für Wendegetriebe Jet-Bottail / For reversing gearbox Jet-Bottail only / Uniquement pour réducteur-inverseur Jet-Bottail / Bara för backväxel Jet-Bottail / Solo per cambio ad inversione di marcia Jet-Bottail





**12**  
**7**

D 150/D 190/D 530/D 636  
4/86

12 7		4/86											
Nr.	Teile-Nummer	Symbol	Benennung	D 150	D 190	D 530	D 636	Bemerkung					
1	a) 12511764012		Kabelbaum-Motor / Cable harness-motor / Harnais de câbles-moteur / Kabelbom-motor / Fascio de cavi motore				1						
	b) 12511764011		dito				1						
2	12511334495		Elektrobox / Electrobox / Boîtier électrique / Elektrobox / Box elettrica				1						
3	61131329978		60 A Sicherungsautomat / Automatic fuse / Coupet-circuit automatique / Automatsäkring / Autom. di sicurezza	1	1	2	2						
4	12631334392		Leistungsrelais / Power relay / Relais de puissance / Effektrele / Relais di potenza				3	1					
5	07119907583		LIN SHR M 4 x 20				4	4					
6	07119922028		6 KT MU M 4				4	4					
7	12631334306		Vorglührelais / Preheating relay / Relais de préchauffe / Forglödrelä / Relais di preriscaldamento				1	1					
8	61311334372		Starterrelais / Starting relay / Relais de démarreur / Startrelä / Relè di avviamento				2	2					
9	a) 27641326546		Magnetstartschalter / Solenoid switch / Commutateur de magnéto / Solenoidkontakt / Commutatore elettromagnetico				2	2					
10	07119931044		Scheibe / Washer / Rondelle / Bricka / Rondella	4	4	4	4						
11	07129922058		6 KT MU M 6	4	4	4	4						
12	a) 12511334051		Halter / Support / Support / Faste / Sostegno	1	1	1	1						
13	a) 07119913815		6 KT SHR M 10 x 16	2	2	2	2						
14	a) 12511334064		kpl. Klemmleiste / Terminal strip / Reglette de bornes / Klamläst / Listello di raccordo	1	1	1	1						
15	07119907688		LIN SHR M 4 x 12	4	4	4	4						
16	12511764115		6m Kabelbaum / Cable harness / Faisceau de câble / Kabelbom / Fascio di cavi				1						
17	07129922403		6 KT MU M 4				4	4					

a) Nur für Z-Antrieb / For gear drive only / Uniquement pour commande par engrenage / Bara för kugghjuldrivning / Solo per comando per ingranaggi  
 b) Nur für Wendegeräte Jet-Bobtail / For reversing gearbox Jet-Bobtail only / Uniquement pour réducteur-inverseur Jet-Bobtail / Bara för backväxel Jet-Bobtail / Solo per cambio ad inversione di marcia Jet-Bottail