

27
3/1

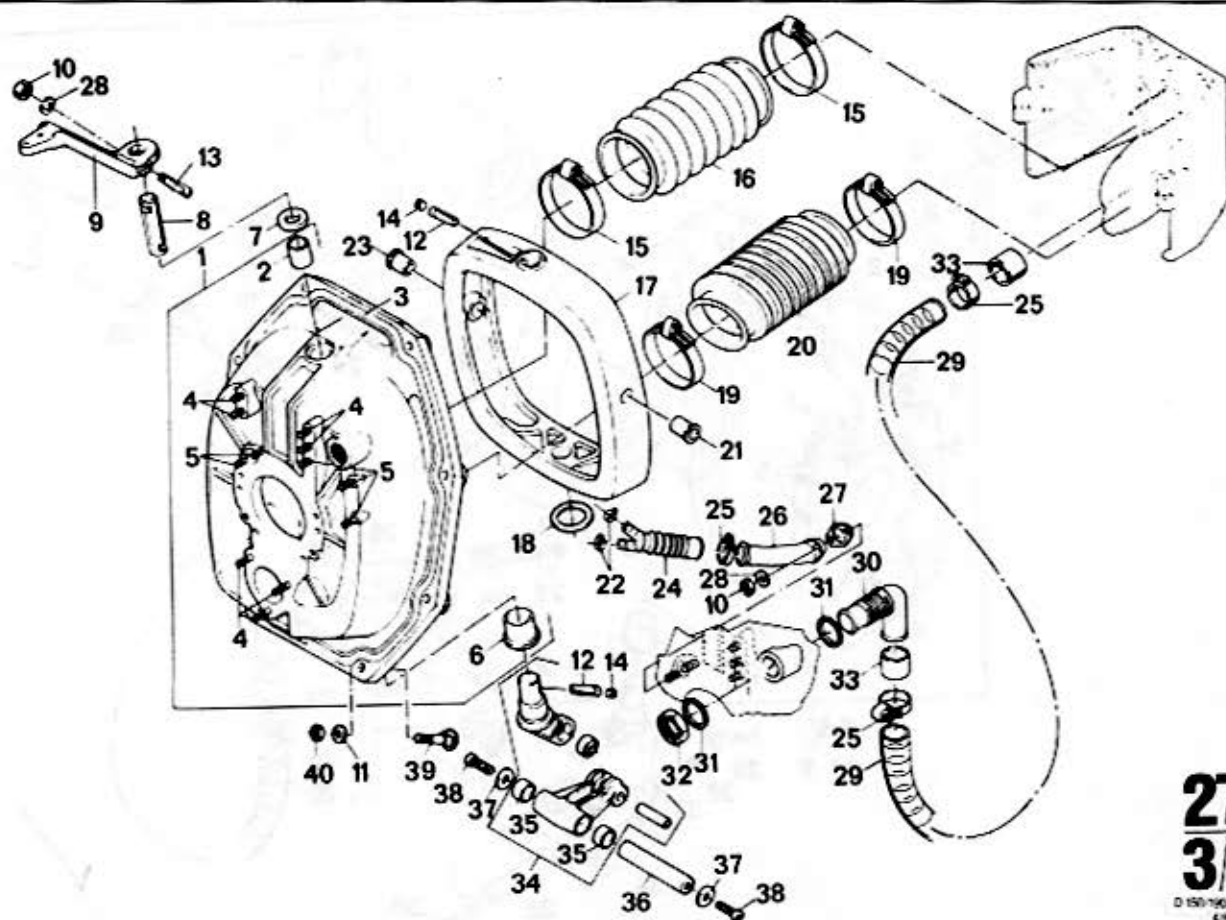
0 150 190 530 636
4 96

27 3/1		4/86			D 150 Mk I	D 150 Mk II	D 190 Mk II	D 530	D 636	
Nr.	Teile-Nummer	Symbol	Benennung							Bemerkung
1	27 62 1 330 064		Spiegelplatte / Mirrorplate / Plaque à miroir / Spegelplat / Piastra a specchio		1	1	1			
2	27 62 1 328 263		Lagerbuchse / Bearing bush / Coussinet / Lagerbussning / Boccola di supporto		1	1	1	1	1	
3	27 62 1 328 418		∅ 10 Rundschnurring / String ring / Anneau à corde / Snörering / Anello a sezione torica		1	1	1	1	1	1,6 m
4	07 11 9908 355		STI SHR M 8 x 22		7	7	7			
5	07 11 9909 054		STI SHR M 8 x 16		5	5	5			
6	27 62 1 328 262		Lagerbuchse / Bearing bush / Coussinet / Lagerbussning / Boccola di supporto		1	1	1		1	
7	27 62 1 328 416		DTRG		1	1	1	1	1	
8	27 62 1 328 596		Lenkbolzen / Steering bolt / Boulon de direction / Styrbolt / Perno di sterzo		1	1	1	1	1	
9	27 62 1 328 590		Lenkhebel / Steering arm / Barre franche de direction / Styrarm / Leva sul fuso a snodo		1	1	1			
10	07 11 9922 073		6KTMUM 8		3	3	3	3	3	
11	07 11 9936 442		∅ 13 Scheibe / Washer / Rondelle / Bricka / Rondella		8	8	8	8	8	
12	27 62 1 328 275		Spannstift / Spring dowel sleeve / Goupille de serrage / Spännstift / Perno tenditore di fissaggio		1	1	1	1	1	
13	27 62 1 328 595		dito		1	1	1	1	1	
14	27 62 1 328 419		GEWSTIM 14 x 1,5		2	2	2	2	2	
15	27 62 1 332 143		110-130 Schlauchschelle / Hose clamp / Collier de flexible / Slangklamma / Collare per tubo flessibile		2	2	2	2	2	
16	27 62 1 328 259		Faltenbalg / Bellows / Accordéon / Veckad bälg / Soffietto		1	1	1	1	1	
17	27 62 1 330 065		Kardanring / Cardan ring / Anneau cardan / Kardanning / Anello cardanico		1	1	1	1	1	
18	27 62 1 328 273		Scheibe / Washer / Rondelle / Bricka / Rondella		1	1	1	1	1	
19	27 62 1 332 152		70-90 Schelle / Clamp / Collier / Klamma / Fascetta		2	2	2	2	2	
20	27 62 1 328 283		Faltenbalg / Bellows / Accordéon / Veckad bälg / Soffietto		1	1	1	1	1	
21	27 62 1 328 267		Lagerbuchse / Bearing bush / Coussinet / Lagerbussning / Boccola di supporto		1	1	1	1	1	
22	27 62 1 332 150		8-16 Schelle / Clamp / Collier / Klamma / Fascetta		2	2	2	2	2	

Spiegelplatte
Mirrorplate
Plaque à miroir
Spiegelplat
Piastra a specchio

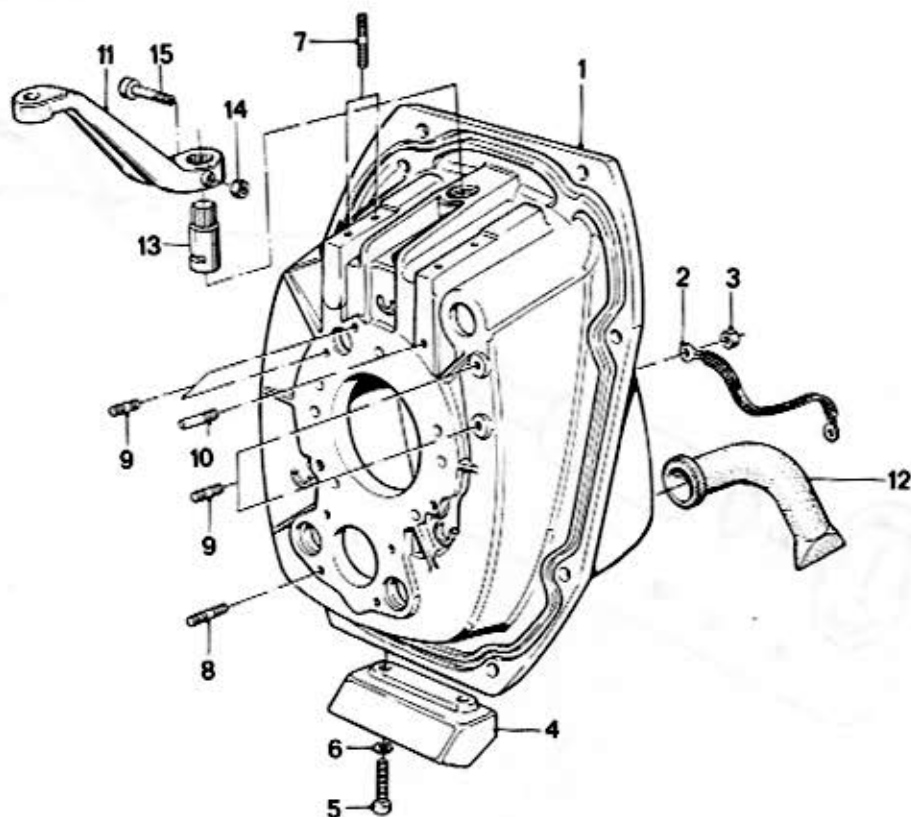
BMW D 150 / D 190 / D 530 / D 636

MAVALIF
MARINE TECHNOLOGY



27
3/2
D 150 / D 190 / D 530 / D 636
4/96

27 3/2		4/96								
Nr.	Teile-Nummer	Symbol	Benennung	D 150 Mk I	D 150 Mk II	D 190 Mk II	D 530	D 636	Bemerkung	
23	27 62 1 328 835		Lagerbuchse / Bearing bush / Coussinet / Lagerbussning / Boccola di supporto	1	1	1	1	1		
24	27 62 1 328 281		Faltenbalg / Bellows / Accordéon / Vackad bälg / Soffietto	1	1	1	1	1		
25	27 62 1 332 151		25-40 Schelle / Clamp / Collier / Klämme / Fascetta	4	4	4	4	4		
26	27 62 1 328 282		Krümmer / Elbow / Coude / Krök / Gomito	1	1	1	1	1		
27	07 11 9962 507		DTRG	1	1	1	1	1		
28	07 11 9932 084		A.B. Federscheibe / Spring washer / Rondelle élastique / Fjäderbricka / Rosetta elastica	3	3	3	3	3		
29	27 62 1 328 276		Wasserschlauch / Water hose / Flexible à eau / Vattenslang / Tubo flessibile p. acqua	1	1	1	1	1		
30	27 62 1 328 279		Wasserkrümmer / Water manifold / Raccord coudé à eau / Vattenkrök / Raccordo a gomito per acqua	1	1	1	1	1		
31	07 11 9963 468		DTRG	2	2	2	2	2		
32	27 62 1 328 260		6KT MU	1	1	1	1	1		
33	27 62 1 330 382		Gummitülle / Rubber grommet / Douille en caoutch / Gummihatt / Boccola di gomma	2	2	2	2	2		
34	27 62 1 330 066		kpl. Gelenk / Knuckle / Articulation / Länk / Articolazione	1	1	1	1	1		
35	27 62 1 328 249		Buchse / Bushing / Douille / Bussning / Boccola	2	2	2	2	2		
36	27 62 1 328 277		Bolzen / Bolt / Boulon / Bolt / Bullone	1	1	1	1	1		
37	07 11 9936 433		8,4 Scheibe / Washer / Rondelle / Bricka / Rondella	2	2	2	2	2		
38	07 11 9919 775		ZYL SHRM 8 x 25	2	2	2	2	2		
39	27 64 1 326 967		Flachrundsraube / Screw / Vis / Skruv / Vite a testa rotondapiatta	8	8	8	8	8		
40	07 11 9922 133		6KT MUM 12	8	8	8	8	8		



27
5
05X/06
495

Nr.	Teile-Nummer	Symbol	Benennung						Bemerkung
				D 150 Mk I	D 150 Mk II	D 190 Mk II	D 530	D 636	
1	27 62 1 332 393		Spiegelplatte / Mirror plate / Plaque à miroir / Spegelplat / Piastra a specchio				1	1	
2	27 62 1 334 313		Massekabel / Ground lead / Câblé de masse / Jordledningskabel / Cavo di massa				1	1	
3	07 11 9922 073		6KT MU M 8				1	1	
4	27 62 1 332 289		Opferanode / Reactive anode / Anode consommable / Offeranod / Anodo anticorrosione				1	1	
5	07 11 9919 593		ZYL SHR M 8 x 30				2	2	
6	07 11 9932 084		A 8 Federscheibe / Spring washer / Rondelle elastique / Fjäderbricka / Rosetta elastica				2	2	
7	07 11 9908 400		STISHR M 8 x 30				4	4	
8	07 11 9909 355		STISHR M 8 x 20	7	7	7	4	4	
9	07 11 9909 054		STISHR M 8 x 16	5	5	5	4	4	
10	07 11 9940 976		Gewindebolzen / Bolt / Boulon fileté / Gängad bolt / Perno filettato				1	1	
11	27 62 1 332 307		Lenkhebel / Steering arm / Barre franche de direction / Styrarm / Leva sul fuso a snodo					1	
	27 62 1 332 680		dito				1	1	
12	11 62 1 332 296		Krümmer / Elbow / Coude / Krök / Gomito				2	2	
13	27 62 1 332 681		Lenkbolzen / Steering bolt / Boulon de direction / Styrbolt / Perno di sterzo				1	1	
14	07 11 9922 420		6KT MU M 8				1	1	
15	07 11 9919 747		ZYL SHR M 8 x 55				1	1	