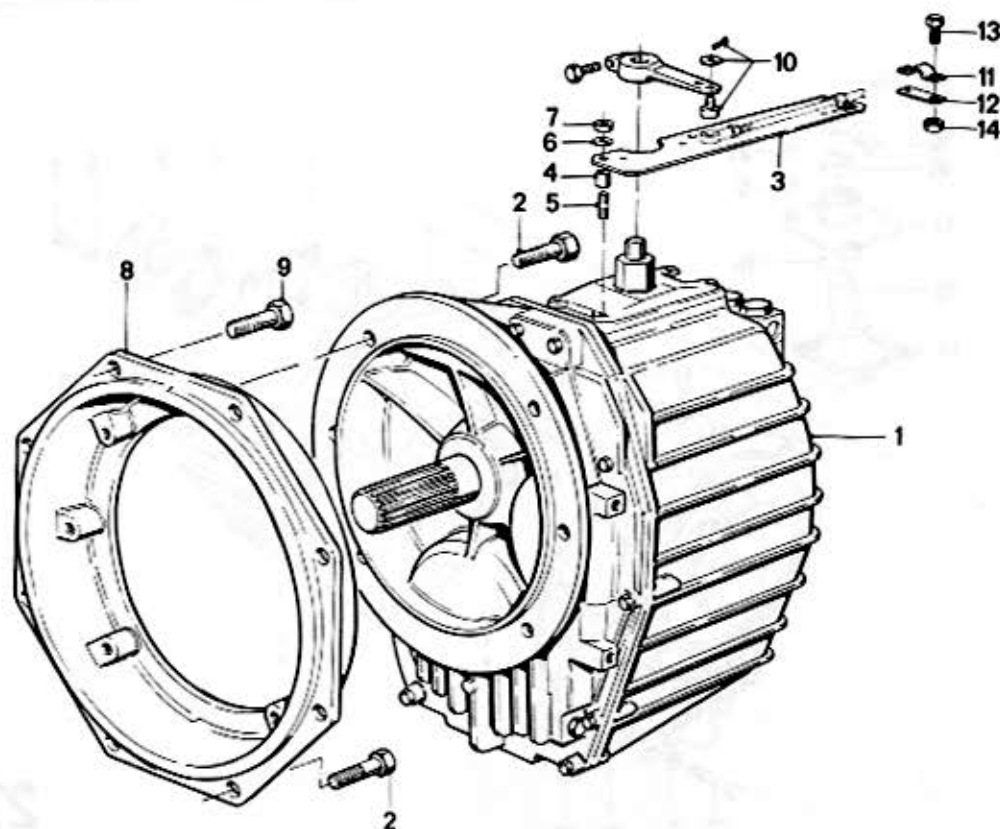


Wendegetriebe – Hurth HBW 360 / 360 A / 450
 Reversing transmission – Hurth HBW 360 / 360 A / 450
 Réducteur-inverseur – Hurth HBW 360 / 360 A / 450
 Backväxel – Hurth HBW 360 / 360 A / 450
 Cambio ad inversione di marcia – Hurth HBW 360 / 360 A / 450

BMW D 150 / D 190 / D 530 / D 636

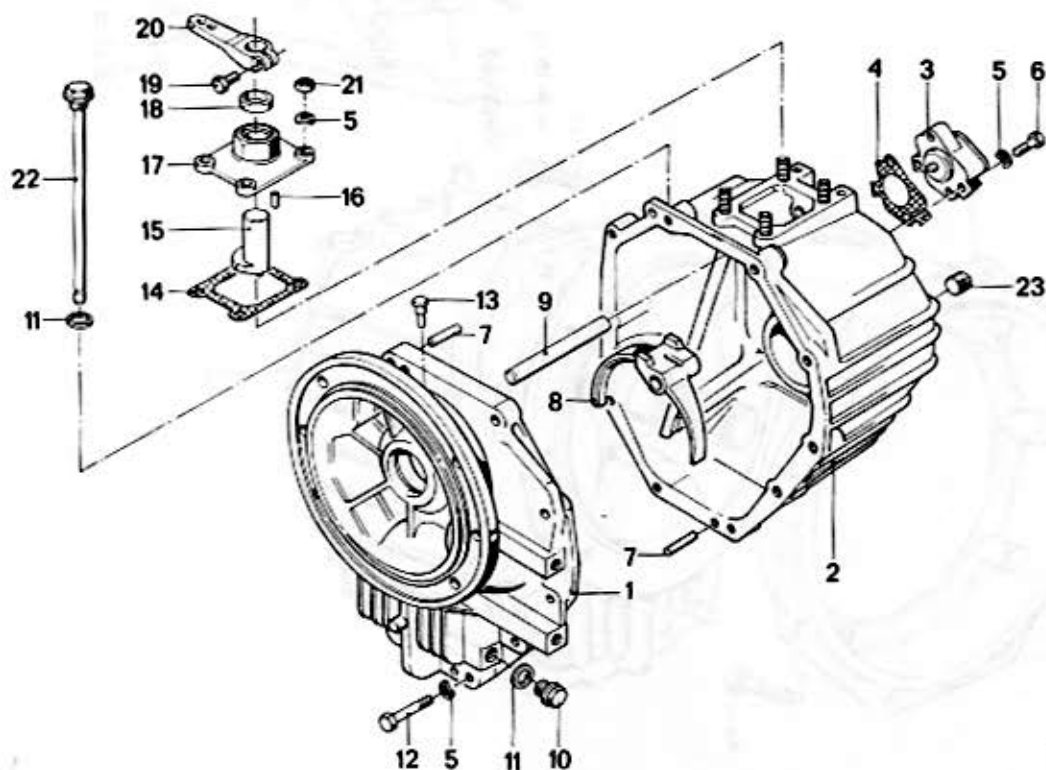
MAVALTE
 MARINE TECHNOLOGY



27
16

D 150/190/530/636
4/86

27 16		4/86		D 150	D 190	D 530	D 636	
Nr.	Teile-Nummer	Symbol	Benennung					Bemerkung
1	27 631 763 547		HBW 360 Wendegetriebe / Reversing transmission / Réducteur-inverseur / Backväxel / Cambio ad inversione di marcia	1	1	1	1	
	27 631 763 548		1,5:1	1	1	1	1	
	27 631 763 549		2,0:1	1	1	1	1	
			3,0:1	1	1	1	1	
	27 631 763 554		HBW 360 A Wendegetriebe / Reversing transmission / Réducteur-inverseur / Backväxel / Cambio ad inversione di marcia	1	1	1	1	
	27 631 763 555		1,5:1	1	1	1	1	
	27 631 763 556		2,0:1	1	1	1	1	
			3,0:1	1	1	1	1	
	27 631 761 776		HBW 450 Wendegetriebe / Reversing transmission / Réducteur-inverseur / Backväxel / Cambio ad inversione di marcia	1	1	1	1	
	27 631 761 777		1,5:1	1	1	1	1	
	27 631 761 778		2,0:1	1	1	1	1	
	27 631 761 778		3,0:1	1	1	1	1	
2	07 119 913 837		6 KT SHR M 10 x 30	12	12	12	12	
3	27 631 333 793		Halteblech / Retaining plate / Tôle de retenue / Fästplåt / Lamiara di sostegno	1	1	1	1	
4	27 631 761 106		Distanzbuchse / Spacer socket / Douille d'écartement / Distanzhylsa / Boccola distanziatore	2	2			
5	07 119 909 079		STI SHR M 8 x 35	2	2	2	2	
6	07 119 931 067		A 8,4 Scheibe / Washer / Rondelle / Bricka / Rondella	2	2	2	2	
7	07 129 922 426		6 KT MU M 8	2	2	2	2	
8	27 631 761 668		Zwischenflansch / Intermediate flange / Bride intermédiaire / Mellanfläns / Flangia intermedia	1	1	1	1	
9	07 119 913 807		6 KT SHR M 10 x 12	1	1	1	1	
10	13 21 1 328 524		Schaltteile / Shifting parts / Pièces de commande / Kopplingsdelar / Elemento di innesto	1	1			
11	13 21 1 326 574		Klemmbügel / Clamp strap / Etrier de serrage / Klämbygel / Staffa di serraggio	1	1	1	1	
12	13 21 1 331 346		Unterlage / Spacer / Joint / Underlägg / Piastrina	1	1	1	1	
13	07 119 913 251		6 KT SHR M 5 x 20	2	2	2	2	
14	07 129 922 410		6 KT MU M 5	2	2	2	2	



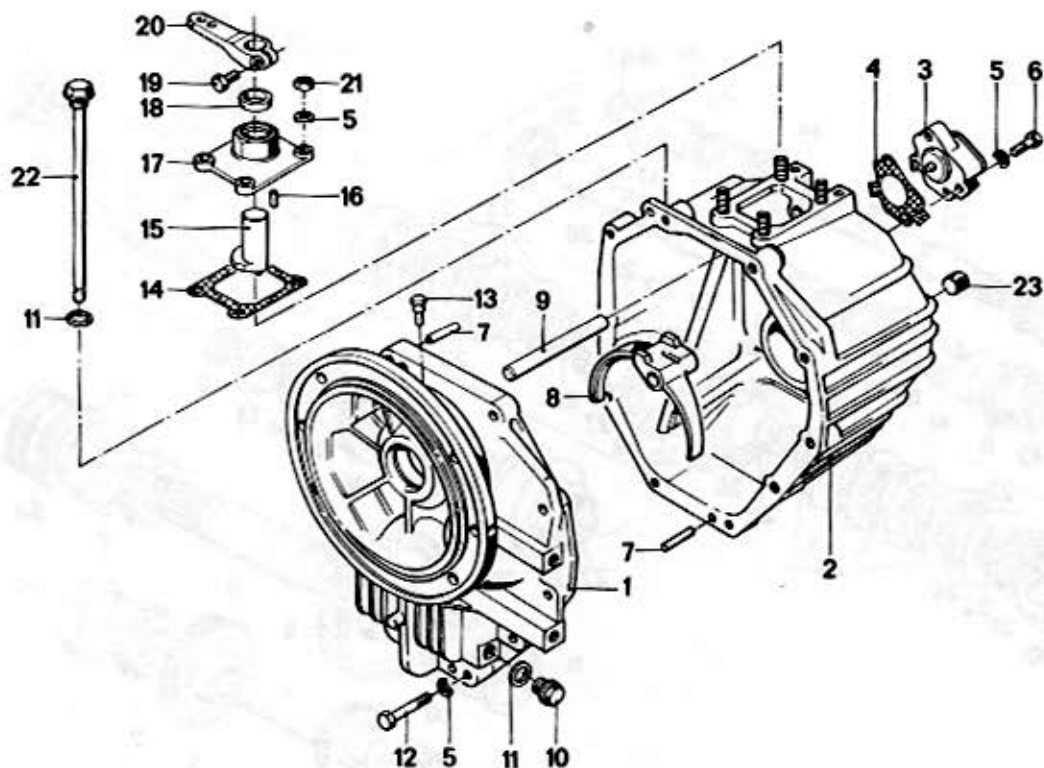
27
17/1
 D 150/190/530/636
 4/86

27 17/1		4/86									
Nr.	Teile-Nummer	Symbol	Benennung	D 150	D 190	D 530	D 636	Bemerkung			
1	a 27 63 1761 933		Gehäusedeckel / Housing cover / Couvercle de carter / Huskåpa / Coperchio del carter	1	1	1	1				
	b 27 63 1761 997		dito	1	1	1	1				
	c 27 63 1761 065		dito	1	1	1	1				
2	a 27 63 1761 934		Gehäuse / Housing / Carter / Hus / Scatola	1	1	1	1				
	b 27 63 1761 998		dito	1	1	1	1				
	c 27 63 1761 066		dito	1	1	1	1				
3	27 63 1761 935		kpl. Ölpumpe / Oil pump / Pompe à huile / Öljepump / Pompa olio	1	1	1	1				
4	27 63 1761 938		Dichtung / Seal / Garniture / Packing / Guarnizione	1	1	1	1				
5	07 11 9932 095		B 8 Federscheibe / Spring washer / Rondelle élastique / Fjäderbricka / Rosetta elastica	6	6	6	6				
6	07 11 9919 643		ZYL SHR M 8 - 30	2	2	2	2				
7	a c 27 63 1761 993		ZYL STI	1	1	1	1				
	b 27 63 1763 085		dito	1	1	1	1				
8	27 63 1761 952		kpl. Schaltgabel / Shift fork / Fourchette de changement de vitesse / Vaxelförare / Forcella	1	1	1	1				
9	27 63 1761 489		Schaltstange / Shift rod / Arbre de commande des vitesses / Vaxelföraxel / Asta di comando	1	1	1	1				
10	27 63 1331 262		VSL SHR	1	1	1	1				
11	07 11 9963 252		DTRG	2	2	2	2				
12	07 11 9913 676		6KT SHR M 8 - 35	16	16	16	16				
13	27 63 1761 990		Entlüftungsventil / Bleed valve / Soupape de purge / Luftningsventil / Valvola spargiaria	1	1	1	1				
14	27 63 1331 271		Dichtung / Seal / Garniture / Packing / Guarnizione	1	1	1	1				
15	27 63 1761 986		kpl. Schaltnocke / Shifting cam / Came de commande / Vaxelkam / Camma di comando	1	1	1	1				
16	07 11 9941 385		4 - 12 Spannstift / Spring dowel sleeve / Goupille de serrage / Spannstift / Perno tenditore di fissaggio	1	1	1	1				
	27 63 1331 265		Schaltdeckel / Gear shift cover / Couvercle de commande / Vaxelhuslock / Copricambio	1	1	1	1				
	27 63 1331 270		DTRG	1	1	1	1				

a) Nur für HBW 360 / For HBW 360 only / Uniquement pour HBW 360 / Bara för HBW 360 / Solo per HBW 360

b) Nur für HBW 360 A / For HBW 360 A only / Uniquement pour HBW 360 A / Bara för HBW 360 A / Solo per HBW 360 A

c) Nur für HBW 450 / For HBW 405 only / Uniquement pour HBW 405 / Bara för HBW 450 / Solo per HBW 450



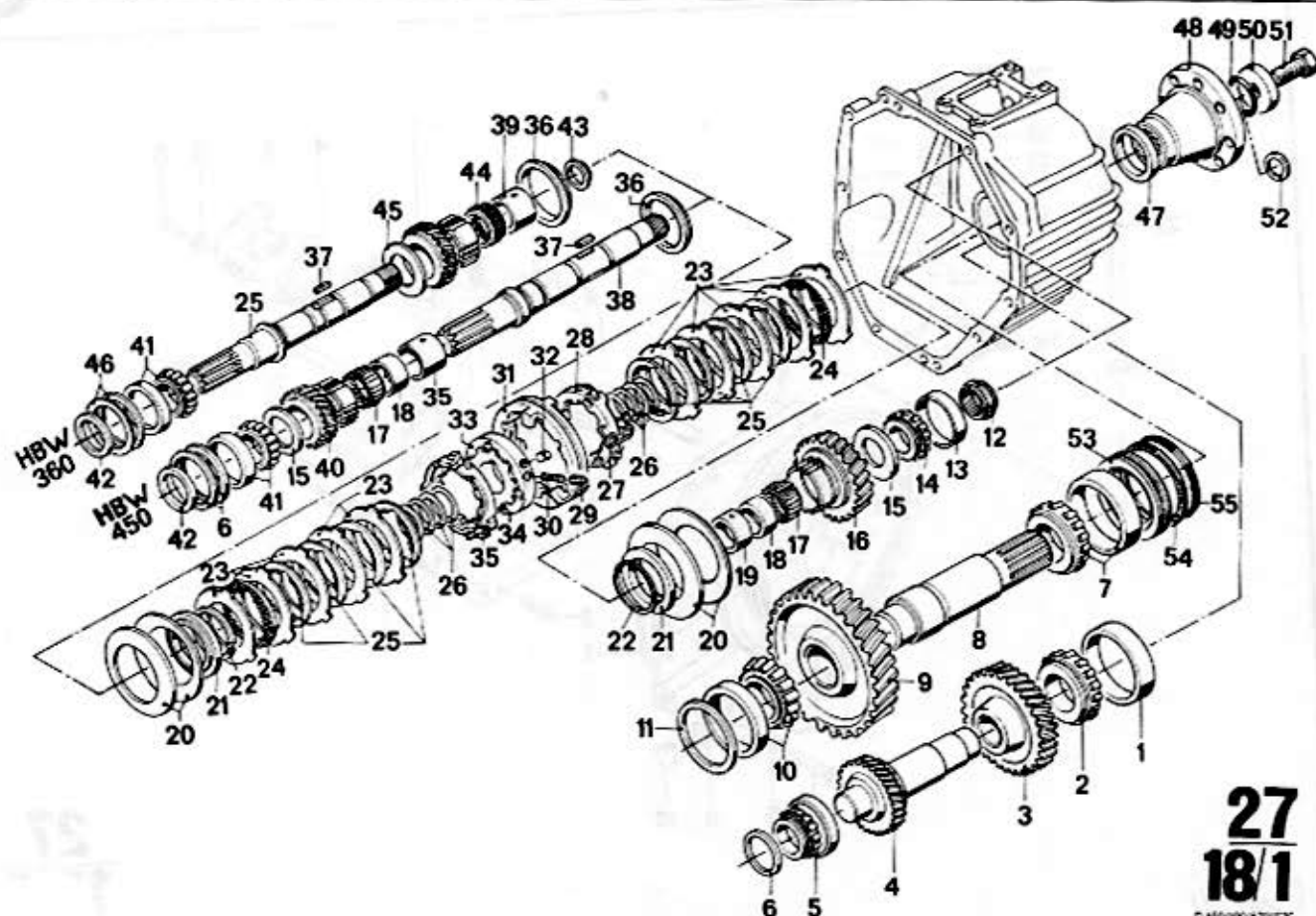
27
17/2
 D 150/190/530/636
 4/86

27 17/2		4/86										
Nr.	Teile-Nummer	Symbol	Benennung	D 150	D 190	D 530	D 636					Bemerkung
19	07 119913644		6KTSHRM8 x 20	1	1	1	1					
20	27 63 1331 264		Schalthebel / Gear shift lever / Levier de commande / Växelspak / Leva di comando	1	1	1	1					
21	07 119922087		6KTMUM8	4	4	4	4					
22	a b 27 63 1761 951		kpl. Ölmeßstab / Dipstick / Jauge d'huile / Öljemätssticka / Asta controllo livello olio	1	1	1	1					
	c 27 63 1763 033		dito	1	1	1	1					
23	07 119919016		VSL SHRM 16 x 1,5	2	2	2	2					

Hurth HBW 360 / 360 A / 450
 Hurth HBW 360 / 360 A / 450
 Hurth HBW 360 / 360 A / 450
 Hurth HBW 360 / 360 A / 450
 Hurth HBW 360 / 360 A / 450

BMW D 150 / D 190 / D 530 / D 636

MAVALTE
 MARINE TECHNOLOGY



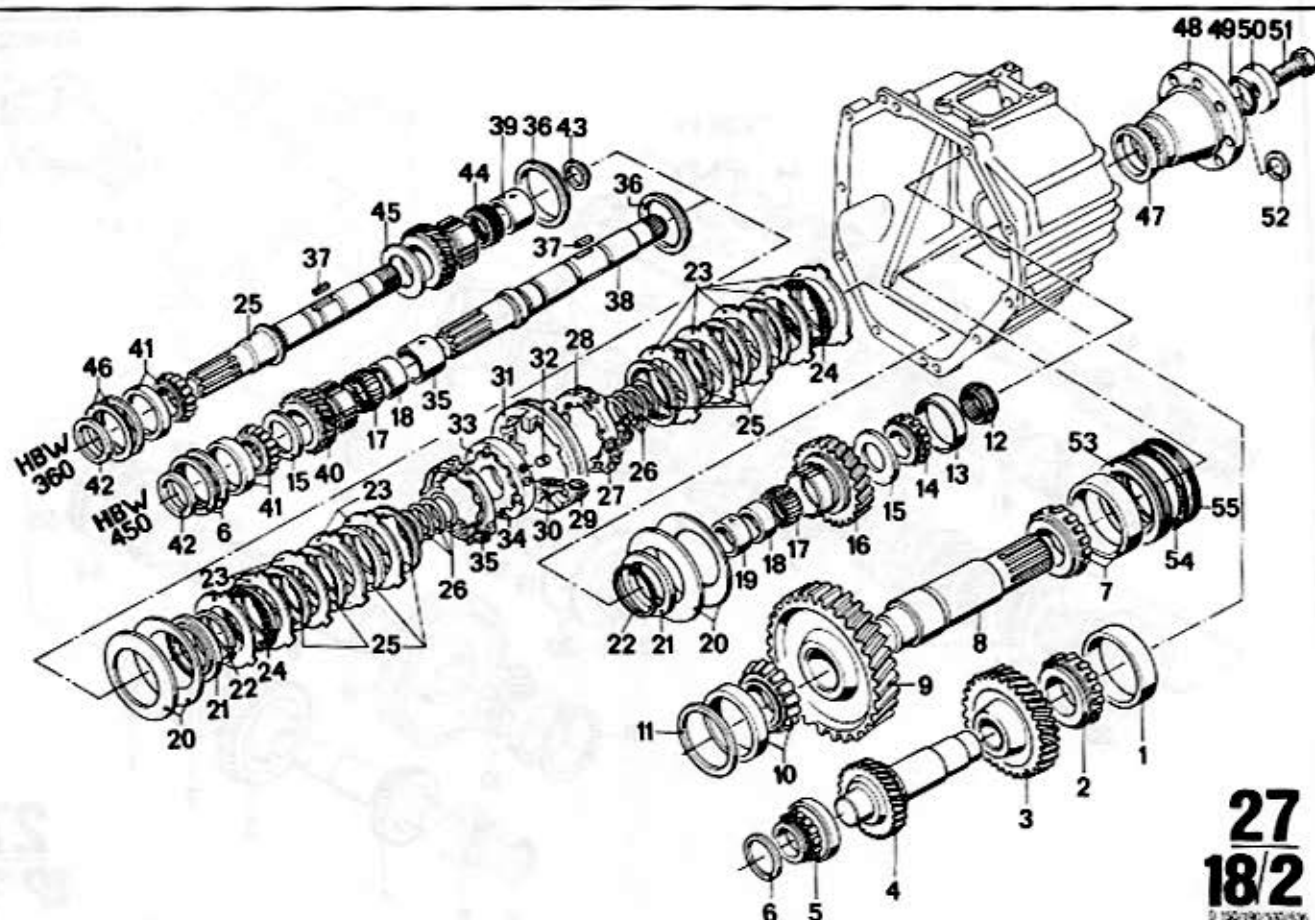
27
 18/1
 D 150/190/530/636
 4/86

27 18/1									
Nr.	Teile-Nummer	Symbol	Benennung	D 150	D 190	D 530	D 636	Bemerkung	
1	a b 27 62 1328 390		Kegelrollenlager / Tapered roller bearing / Roulement à rouleaux / Konisktrullager / Cusc. a rulli conici	1	1	1	1		
	c 07 11 9985 062		dito	1	1	1	1		
2	a b 27 62 1328 389		dito	1	1	1	1		
3	a 27 63 1761 992		Z 35 Zahnrad / Toothed wheel / Roue dentée / Kugghjul / Ruota dentata	1	1	1	1		
4	a 27 63 1761 959		Z 24 Ritzelwelle / Pinion shaft / Arbre de pignon / Kugghjulsaxel / Albero del pignone	1	1	1	1		i = 1,5:1
	a 27 63 1761 960		Z 32 dito	1	1	1	1		i = 2,0:1
	a 27 63 1761 961		Z 21 dito	1	1	1	1		i = 3,0:1
	a 27 63 1761 067		Z 32 dito	1	1	1	1		i = 1,5:1
	a 27 63 1761 068		Z 24 dito	1	1	1	1		i = 2,0:1
	b 27 63 1761 069		Z 20 dito	1	1	1	1		i = 3,0:1
	c 27 63 1763 013		Z 25 dito	1	1	1	1		i = 1,5:1
	c 27 63 1763 014		Z 30 dito	1	1	1	1		i = 2,0:1
	c 27 63 1763 012		Z 19 dito	1	1	1	1		i = 3,0:1
5	a b 27 63 1761 994		Kegelrollenlager / Tapered roller bearing / Roulement à rouleaux / Konisktrullager / Cusc. a rulli conici	1	1	1	1		
	c 27 63 1761 015		dito	1	1	1	1		
6	a b 27 63 1761 962		0,1 Scheibe / Washer / Rondelle / Bricka / Rondella	1	1	1	1		
	a b 27 63 1761 963		0,15 dito	1	1	1	1		
	a b 27 63 1761 964		0,20 dito	1	1	1	1		
	a b 27 63 1761 965		0,50 dito	1	1	1	1		
	a b 27 63 1761 966		1,00 dito	1	1	1	1		
	c 27 62 1328 222		0,10 dito	2	2	2	2		
	c 27 62 1328 223		0,15 dito	2	2	2	2		
	c 27 62 1328 224		0,20 dito	2	2	2	2		
	c 27 62 1328 225		0,50 dito	2	2	2	2		
	c 27 62 1328 226		1,00 dito	2	2	2	2		
7	a 27 63 1761 996		Kegelrollenlager / Tapered roller bearing / Roulement à rouleaux / Konisktrullager / Cusc. a rulli conici	1	1	1	1		
	b 27 63 1763 075		dito	1	1	1	1		
	c 27 63 1763 020		dito	1	1	1	1		

a) Nur für HBW 360 / For HBW 360 only / Uniquement pour HBW 360 / Bara för HBW 360 / Solo per HBW 360

b) Nur für HBW 360 A / For HBW 360 A only / Uniquement pour HBW 360 A / Bara för HBW 360 A / Solo per HBW 360 A

c) Nur für HBW 450 / For HBW 450 only / Uniquement pour HBW 450 / Bara för HBW 450 / Solo per HBW 450



27
 18/2
 D 150-D 636/56
 4 BE

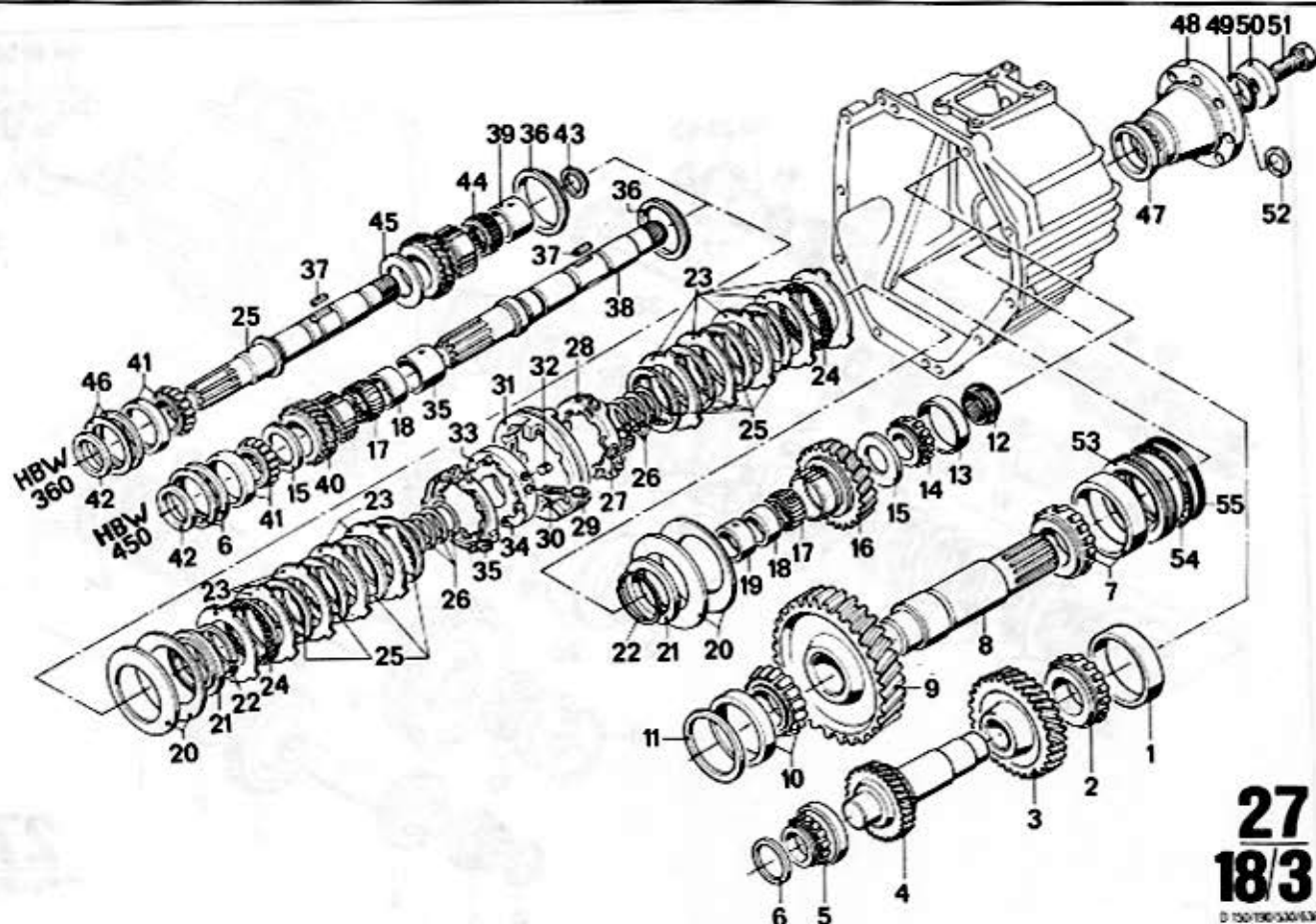
27 18/2		4/86										
Nr.	Teile-Nummer	Symbol	Benennung	D 150	D 190	D 530	D 636					Bemerkung
8	a 27 63 1 761 953		Abtriebswelle / Output shaft / Arbre de sortie / Drevaxel / Albero di trasmissione	1	1	1	1					
	b 27 63 1 763 070		dito	1	1	1	1					
	c 27 63 1 763 006		dito	1	1	1	1					
9	a 27 63 1 761 967		Z 49 Abtriebszahnrad / Output gear wheel / Roue dentée de sortie / Drivet kuggjul / Ruota dentata condotta	1	1	1	1					i = 1,5:1
	a 27 63 1 761 968		Z 59 dito	1	1	1	1					i = 2,0:1
	a 27 63 1 761 969		Z 49 dito	1	1	1	1					i = 3,0:1
	b 27 63 1 763 071		Z 51 dito	1	1	1	1					i = 1,5:1
	b 27 63 1 763 072		Z 51 dito	1	1	1	1					i = 2,0:1
	b 27 63 1 763 073		Z 61 dito	1	1	1	1					i = 3,0:1
	c 27 63 1 763 016		Z 48 dito	1	1	1	1					i = 1,5:1
	c 27 63 1 763 017		Z 53 dito	1	1	1	1					i = 2,0:1
	c 27 63 1 763 018		Z 59 dito	1	1	1	1					i = 3,0:1
10	27 63 1 761 995		Kegelrollenlager / Tapered roller bearing / Roulement à rouleaux / Koniskt rullager / Cusc. a rulli conici	1	1	1	1					
	b 27 63 1 763 074		dito	1	1	1	1					
	c 27 63 1 763 019		dito	1	1	1	1					
11	a 27 63 1 761 954		0,1 Ausgleichscheibe / Compensation shim / Disque de compensation / Mellanlägg / Rondella di spessore	1	1	1	1					
	a 27 63 1 761 955		0,15 dito	1	1	1	1					
	a 27 63 1 761 956		0,20 dito	1	1	1	1					
	a 27 63 1 761 957		0,50 dito	1	1	1	1					
	a 27 63 1 761 958		1,00 dito	1	1	1	1					
	b 27 63 1 763 086		0,1 dito	1	1	1	1					
	b 27 63 1 763 087		0,15 dito	1	1	1	1					
	b 27 63 1 763 088		0,30 dito	1	1	1	1					
	b 27 63 1 763 089		0,50 dito	1	1	1	1					
	c 27 63 1 763 007		0,1 dito	1	1	1	1					
	c 27 63 1 763 008		0,15 dito	1	1	1	1					
	c 27 63 1 763 009		0,30 dito	1	1	1	1					
	c 27 63 1 763 010		0,5 dito	1	1	1	1					

a) Nur für HBW 360 / For HBW 360 only / Uniquement pour HBW 360 / Bars for HBW 360 / Solo per HBW 360
 b) Nur für HBW 360 A / For HBW 360 A only / Uniquement pour HBW 360 A / Bars for HBW 360 A / Solo per HBW 360 A
 c) Nur für HBW 450 / For HBW 405 only / Uniquement pour HBW 405 / Bars for HBW 450 / Solo per HBW 450

Hurth HBW 360 / 360 A / 450
 Hurth HBW 360 / 360 A / 450
 Hurth HBW 360 / 360 A / 450
 Hurth HBW 360 / 360 A / 450
 Hurth HBW 360 / 360 A / 450

BMW D 150 / D 190 / D 530 / D 636

MAVALTE
 MARINE TECHNOLOGY



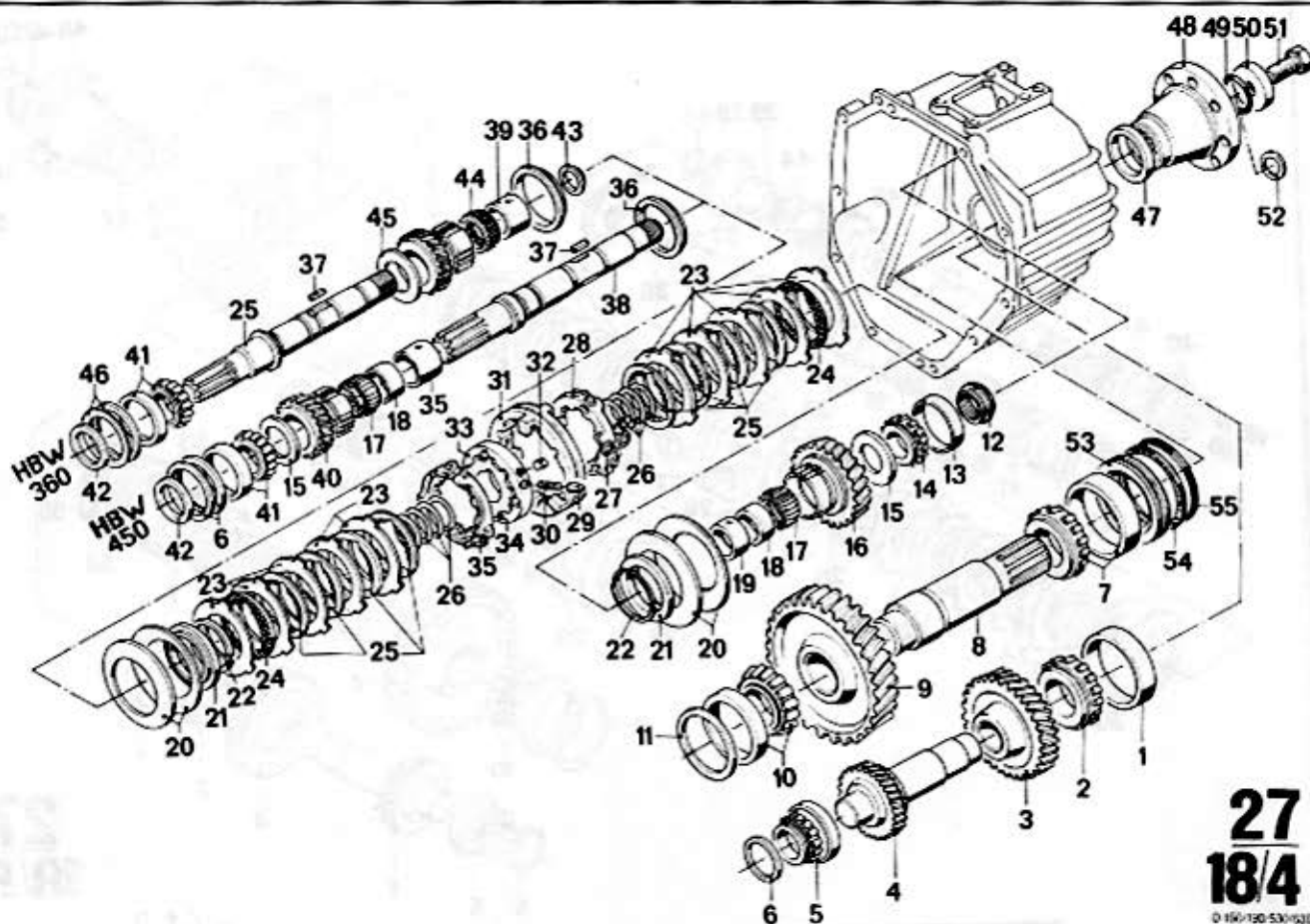
27
18/3
 D 150/D 190/D 530/D 636
 4/86

27 18/3		4/86									
Nr	Teile-Nummer	Symbol	Benennung	D 150	D 190	D 530	D 636	Bemerkung			
12	27 63 1 761 974		Nutmutter / Grooved nut / Ecrou cannelé / Ringmutter med spår / Ghiera	1	1	1	1				
13	a b 27 62 1 328 408		Kegelrollenlager / Tapered roller bearing / Roulement à rouleaux / Koniakt rullager / Cusc. a rulli conici	1	1	1	1				
	c 27 62 1 328 391		dito	1	1	1	1				
14	a b 27 62 1 328 409		dito	1	1	1	1				
	c 27 63 1 763 030		dito	1	1	1	1				
15	27 63 1 761 984		Anlaufscheibe / Thrust washer / Rondelle d'entraînement / Passbricka / Rosetta di arresto	1	1	1	1				
16	a b 27 63 1 761 970		Z34 Zahnrad / Toothed wheel / Roue dentée / Kugghjul / Ruota dentata	1	1	1	1				
	c 27 63 1 763 021		Z36 dito	1	1	1	1				
17	27 62 1 330 602		Nadelkäfig / Needle cage / Cage de palier à aiguilles / Nalbur / Gabbia ad aghi	1	1	1	1				
18	27 62 1 328 181		Nadellager-Innerring / Needle roller bearing inner ring / Bague intérieure de roulement à aiguilles / Nållager-innerring Anello interno cuscinetto ad aghi	1	1	1	1				
19	a b 27 63 1 761 982		Abstandsbuchse / Spacer bushing / Douille d'écartement / Avståndsbussning / Nottolino d'arresto	1	1	1	1				
	c 27 63 1 763 028		dito	1	1	1	1				
20	27 63 1 761 975		Tellerfeder / Diaphragm spring / Ressort Belleville / Talriksfjäder / Molla di disco	4	4	4	4				
21	27 63 1 761 977		Endlamelle / Disc / Lamelle terminale / Aendlamell / Lamella terminale	1	1	1	1				
22	27 63 1 761 983		Ringhälfte / Ring half / Moitié d'anneau / Ringhalva / Metà anello	2	2	2	2				
23	27 63 1 761 978		Aussenlamelle / Outer disk / Disque extérieur / Ytterlamell / Lamella esterna	4	4	4	4				
24	27 63 1 761 989		Innenlamelle / Inner disk / Disque intérieur / Inner lamell / Lamella interna	2	2	2	2				
25	27 62 1 328 178		dito	6	6	6	6				
26	27 62 1 328 174		0,4 Ausgleichsscheibe / Compensation shim / Disque de compensation / Mellanlägg / Rondella di spessore	2	2	2	2				
	27 62 1 328 175		0,5 dito	1	1	1	1				
	27 62 1 328 176		0,6 dito	1	1	1	1				
	27 62 1 328 177		0,7 dito	1	1	1	1				
27	27 63 1 761 988		Drehfeder / Torsion spring / Barre de torsion / Dragfjäder / Molla girevole	3	3	3	3				

a) Nur für HBW 360 / For HBW 360 only / Uniquement pour HBW 360 / Bara för HBW 360 / Solo per HBW 360

b) Nur für HBW 360 A / For HBW 360 A only / Uniquement pour HBW 360 A / Bara för HBW 360 A / Solo per HBW 360 A

c) Nur für HBW 450 / For HBW 405 only / Uniquement pour HBW 405 / Bara för HBW 450 / Solo per HBW 450



27
18/4

D 150-190-530/636
 4/86

27 18/4		4/86									
Nr.	Teile-Nummer	Symbol	Benennung	D 150	D 190	D 530	D 636	Bemerkung			
28	a b 27 63 1 761 985	R	Lamellenträger / Disk carrier / Support de disque / Lamellhållare / Portalamella	1	1	1	1				
	c 27 63 1 763 034	R	dito	1	1	1	1				
29	27 62 1 328 202		Arretierstift / Retaining pin / Cheville d'arrêt / Låspinne / Bullone d'arresto	3	3	3	3				
30	27 62 1 328 162		Druckfeder / Compression spring / Ressort de pression / Tryckfjäder / Molla di compressione	3	3	3	3				
31	27 62 1 328 205		Schaltmuffe / Gear shift sleeve / Douille de commande / Kopplingsmuff / Manicotto di comando	1	1	1	1				
32	27 62 1 328 203		Mitnehmerstift / Driving pin / Broche d'entraînement / Medbringarstift / Perno di trascinamento	3	3	3	3				
33	a b 27 63 1 761 980		Führungsmuffe / Guide sleeve / Douille de guidage / Styrnuff / Manicotto d. guida	1	1	1	1				
	c 27 63 1 763 026		dito	1	1	1	1				
34	07 119 986 298		Ø 9 Kugel / Ball / Bille / Kula / Sfera	6	6	6	6				
35	a b 27 63 1 761 979	L	Lamellenträger / Disk carrier / Support de disque / Lamellhållare	1	1	1	1				
	c 27 63 1 763 025		dito	1	1	1	1				
36	27 63 1 761 939		Stützring / Support ring / Anneau d'appui / Stödtring / Anello di sostegno	1	1	1	1	i = 1,5 + 2,0:1 i = 3,0:1			
	27 63 1 761 940		dito	2	2	2	2				
37	27 63 1 761 976		Paßfeder / Feather key / Ressort d'ajustage / Passkil / Chiavetta a molla d'adattam.	2	2	2	2				
38	a b 27 63 1 761 947		Antriebswelle / Drive shaft / Arbre de commande / Motoraxel / Albero primario	1	1	1	1				
	c 27 63 1 763 005		dito	1	1	1	1				
39	a b 27 63 1 761 981		Distanzbuchse / Spacer socket / Douille d'écartement / Distanshylsa / Boccola distanziatore	1	1	1	1				
	c 27 63 1 763 027		dito	1	1	1	1				
40	a 27 63 1 761 971		Z 20 Zahnrad / Toothed wheel / Roue dentée / Kuggghjul / Ruota dentata	1	1	1	1	i = 1,5:1 i = 2,0:1 i = 3,0:1 i = 1,5:1 i = 2,0:1 i = 3,0:1			
	a 27 63 1 761 972		Z 23 dito	1	1	1	1				
	a 27 63 1 761 973		Z 31 dito	1	1	1	1				
	c 27 63 1 763 022		Z 20 dito	1	1	1	1				
	c 27 63 1 763 023		Z 26 dito	1	1	1	1				
	c 27 63 1 763 024		Z 31 dito	1	1	1	1				

a) Nur für HBW 360 / For HBW 360 only / Uniquement pour HBW 360 / Bara för HBW 360 / Solo per HBW 360

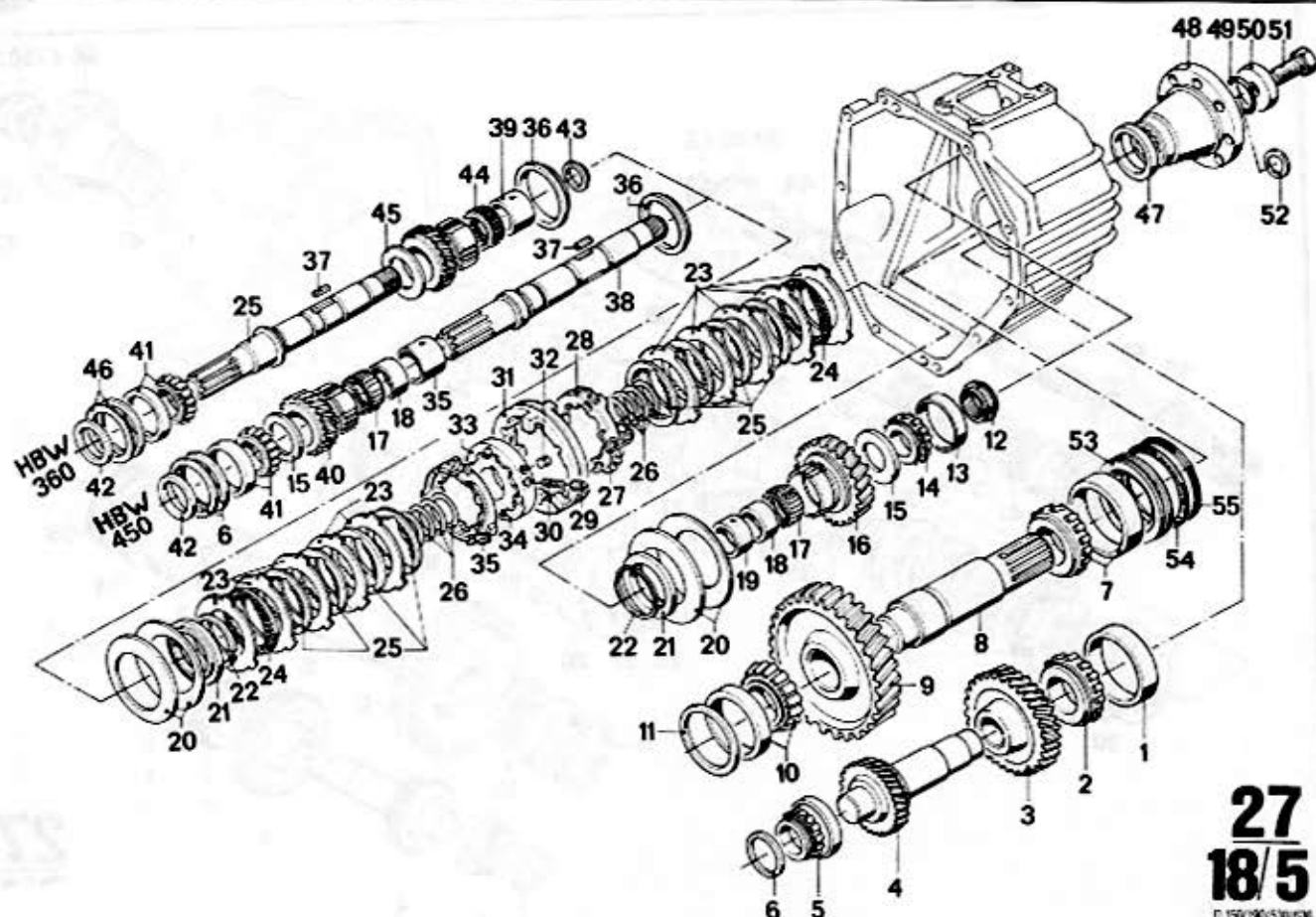
b) Nur für HBW 360 A / For HBW 360 A only / Uniquement pour HBW 360 A / Bara för HBW 360 A / Solo per HBW 360 A

c) Nur für HBW 450 / For HBW 405 only / Uniquement pour HBW 405 / Bara för HBW 450 / Solo per HBW 405

Hurth HBW 360 / 360 A / 450
 Hurth HBW 360 / 360 A / 450
 Hurth HBW 360 / 360 A / 450
 Hurth HBW 360 / 360 A / 450

BMW D 150 / D 190 / D 530 / D 636

WAVALE
 MARINE TECHNOLOGY



27
18/5

D 150/190/530/636
4/86

27 18/5		4/86										
Nr	Teile-Nummer	Symbol	Benennung	D 150	D 190	D 530	D 636					Bemerkung
41	a b 07 119 985 082		Kegelrollenlager / Tapered roller bearing / Roulement à rouleaux / Koniskt rullager / Cusc. a rulli conici	1	1	1	1					
	c 27 63 1 761 015		dito	1	1	1	1					
42	a b 27 63 1 761 946		DTRG	1	1	1	1					
	c 27 63 1 761 463		dito	1	1	1	1					
43	a 27 63 1 761 991		Winkerringhälfte / Grooved face type ring half / Moitié de cornière angulaire / Vinkelinghalva / Metà anello angolare	1	1	1	1					
44	a b 27 63 1 761 944		Nadelkäfig / Needle cage / Cage de palier à aiguilles / Nalbur / Gabbia ad aghi	1	1	1	1					
45	a 27 63 1 761 987		Anlaufscheibe / Thrust washer / Rondelle d'entraînement / Passbricka / Rosetta di arresto	1	1	1	1					
46	a b 27 63 1 763 222		0,1 Ausgleichsscheibe / Compensation shim / Disque de compensation / Mellanlägg / Rondella di spessore	1	1	1	1					
	a b 27 63 1 763 223		0,15 dito	1	1	1	1					
	a b 27 63 1 763 224		0,30 dito	1	1	1	1					
	a b 27 63 1 763 225		0,50 dito	1	1	1	1					
	a b 27 63 1 763 226		1,00 dito	1	1	1	1					
47	a c 27 63 1 761 948		DTRG	1	1	1	1					
	b 27 63 1 761 077		dito	1	1	1	1					
48	27 63 1 761 936		Flansch / Flange / Bride / Fläns / Flangia	1	1	1	1					
49	a c 27 63 1 761 949		O-Ring / O-ring / Joint torique / O-ring / Anello-O	1	1	1	1					
	b 27 63 1 763 076		dito	1	1	1	1					
50	27 63 1 761 950		Scheibe / Washer / Rondelle / Bricka / Rondella	1	1	1	1					
51	07 119 913 908		6 KT SHR M 12 x 40	1	1	1	1					
52	b 27 63 1 763 081		0,1 Ausgleichsscheibe / Compensation shim / Disque de compensation / Mellanlägg / Rondella di spessore	1	1	1	1					
	b 27 63 1 763 082		0,15 dito	1	1	1	1					
	b 27 63 1 763 085		0,50 dito	1	1	1	1					
	b 27 63 1 763 084		1,00 dito	1	1	1	1					
53	b 27 63 1 763 078		Weilenschutz / Shaft protector / Protection d'arbre / Axelskydd / Protezione albero	1	1	1	1					
54	b 27 63 1 763 076		O-ring / O-ring / Joint torique / O-ring / Anello-O	1	1	1	1					
55	b 27 63 1 763 080		Sprengring / Retaining ring / Rondelle Grower / Stoppering / Anello elastico	1	1	1	1					

a) Nur für HBW 360 / For HBW 360 only / Uniquement pour HBW 360 / Bara för HBW 360 / Solo per HBW 360

b) Nur für HBW 360 A / For HBW 360 A only / Uniquement pour HBW 360 A / Bara för HBW 360 A / Solo per HBW 360 A

c) Nur für HBW 450 / For HBW 405 only / Uniquement pour HBW 405 / Bara för HBW 450 / Solo per HBW 450