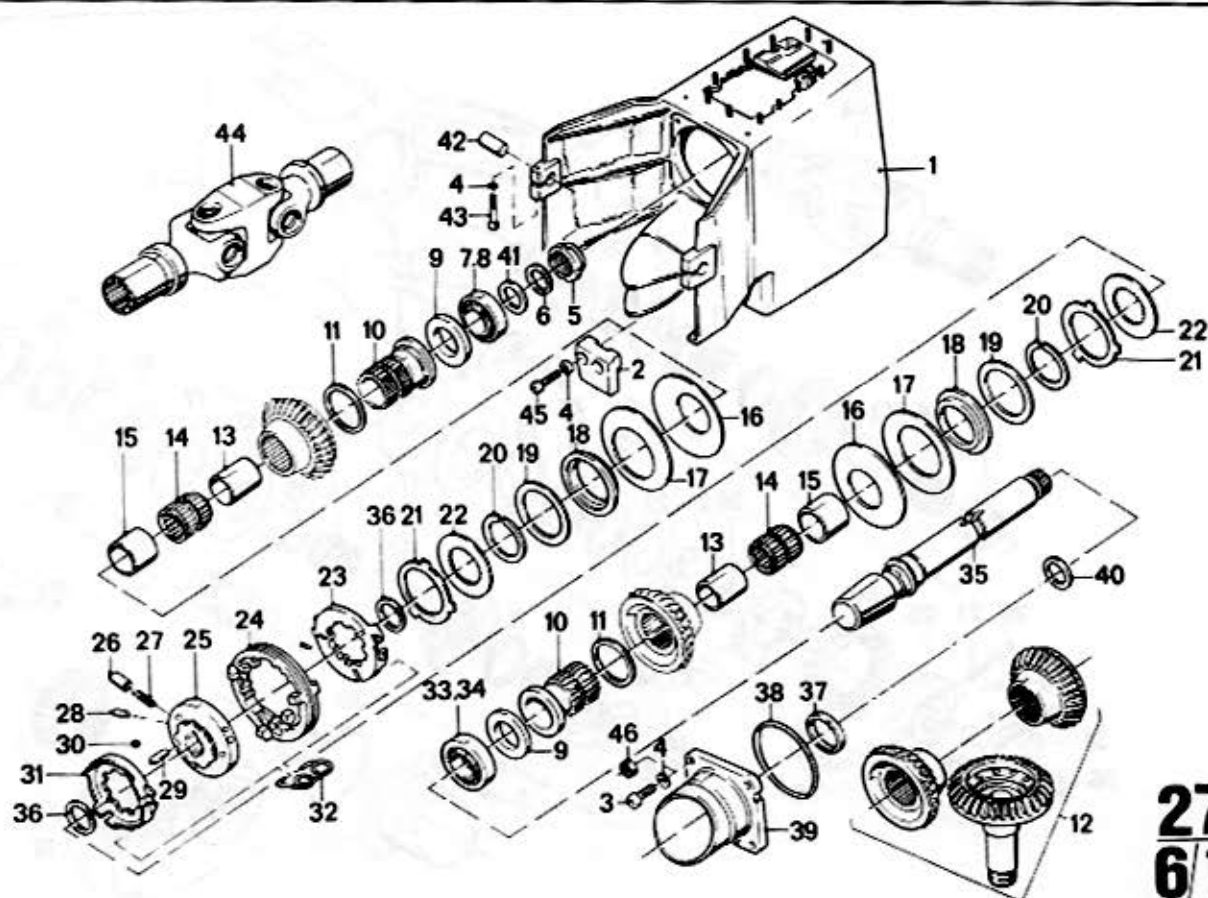


Z-Antrieb-Oberteil
Stern drive top part
Commande partier supérieur
Våxellada överdel
Parte superiore comando ingranaggi



BMW D 150 / D 190 / D 530 / D 636



27
6/1
D 150/190/530-536
4/86

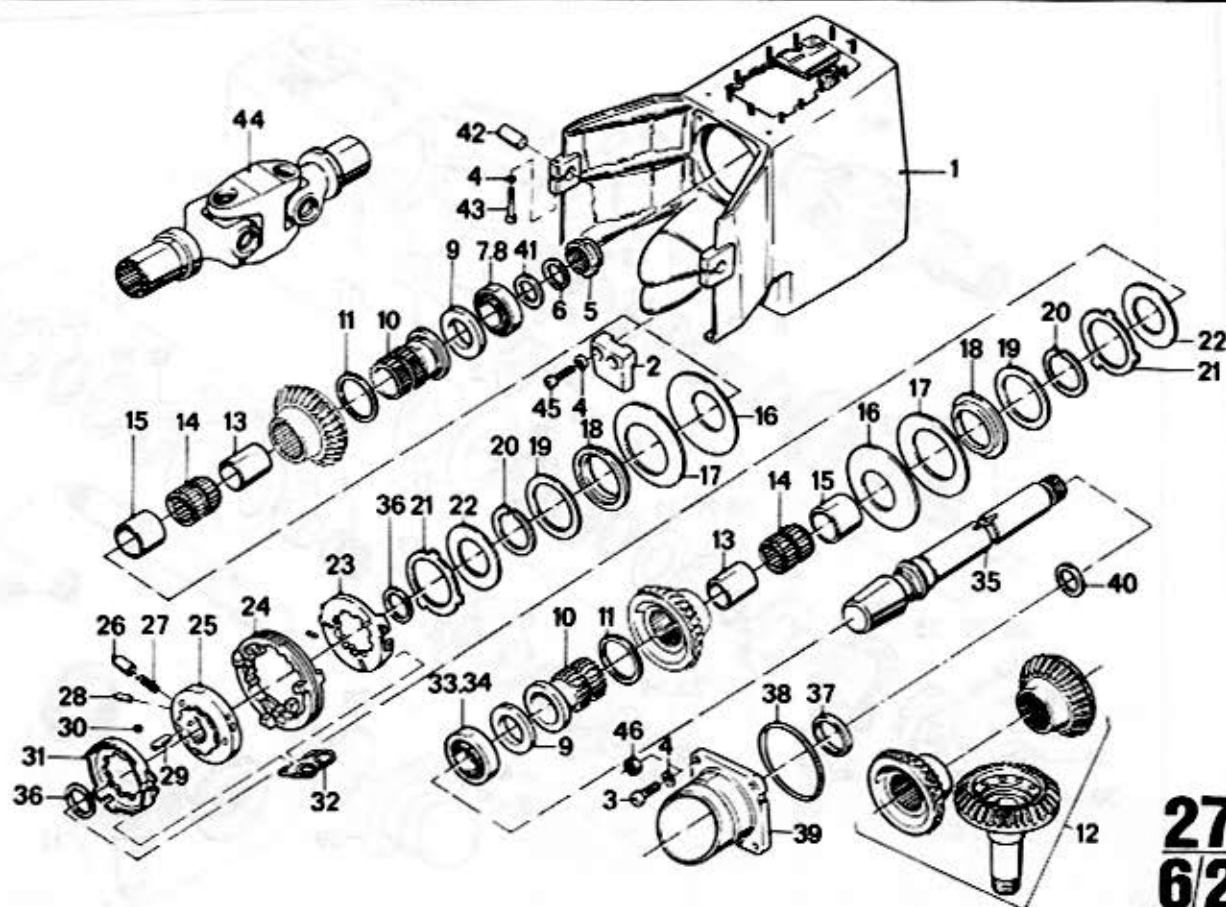
Nr.	Teile-Nummer	Symbol	Benennung						Bemerkung
				D 150 Mk I	D 150 Mk II	D 190 Mk II	D 530	D 636	
1	27621330033		Gehäuse Oberteil / Housing toppart / Carter partié supérieure / Husöverdel / Carter parte superiore	1					
	27621330827		dito		1	1	1	1	
2	27621328130		Opferanode / Reactive anode / Anode consommable / Offeranod / Anodo anticorrosione	1	1	1	1	1	
3	a 07119919632		ZYL SHR M8 x 25	4	4				
4	07119932084		A8 Federscheibe / Spring washer / Rondelle élastique / Fjäderbricka / Rosetta elastica	6	6	6	4	4	
5	27621328173		Nutmutter / Grooved nut / Ecrou cannelé / Ringmutter med spår / Ghiera PA SHB	1	1	1	1	1	
6	27621328385			1	1	1	1	1	
7	27621328389		Kegelrollenlager - Innenring / Tapered roller bearing - Inner ring / Roulement à rouleaux coniques - Anneau intérieur / Koniskt rullager - Innenring / Cusc. a rulli conici - Anello interno	1	1	1	1	1	
8	27621328390		dito - Außenring / - Outer ring / - Anneau extérieur / - Ytterring / - Anello esterno	1	1	1	1	1	
9	27621328187		Anlaufscheibe / Thrust washer / Rondelle d'entrainem. / Passbricka / Rosetta di arresto	2	2	2	2	2	
10	27621328199		Laufbuchse / Bushing / Douille / Bussnring / Canna	2	2	2	2	2	
11	27621328190		- 1,3 Einstellscheibe / Flatwasher / Rondelle / Bricka / Disco di registrazione	X	X	X	X	X	
	27621328191		- 1,4	X	X	X	X	X	
	27621328192		- 1,5	X	X	X	X	X	
	27621328193		- 1,6	X	X	X	X	X	
	27621328194		- 1,7	X	X	X	X	X	
	27621328195		- 1,8	X	X	X	X	X	
	27621328378		- 1,9	X	X	X	X	X	
	27621328379		- 2,0	X	X	X	X	X	
	27621328711		- 2,1	X	X	X	X	X	
	27621328712		- 2,2	X	X	X	X	X	
12	27621328183		Radsatz / Wheelsset / Train de roues / Hjulsats / Treno d. ingranaggio	1	1	1	1	1	
13	27621328181		Nadellager-Innenring / Needle roller bearing inner ring / Bague intérieure de roulement à aiguilles / Nallager-innenring / Anello interno cuscinetto ad aghi	2	2	2	2	2	

a) — Getriebe Nr. 7999
b) Getriebe Nr. — 8000

Z-Antrieb-Oberteil
Stern drive top part
Commande partier supérieur
Växellada överdel
Parte superiore comando ingranaggi



BMW D 150 / D 190 / D 530 / D 636

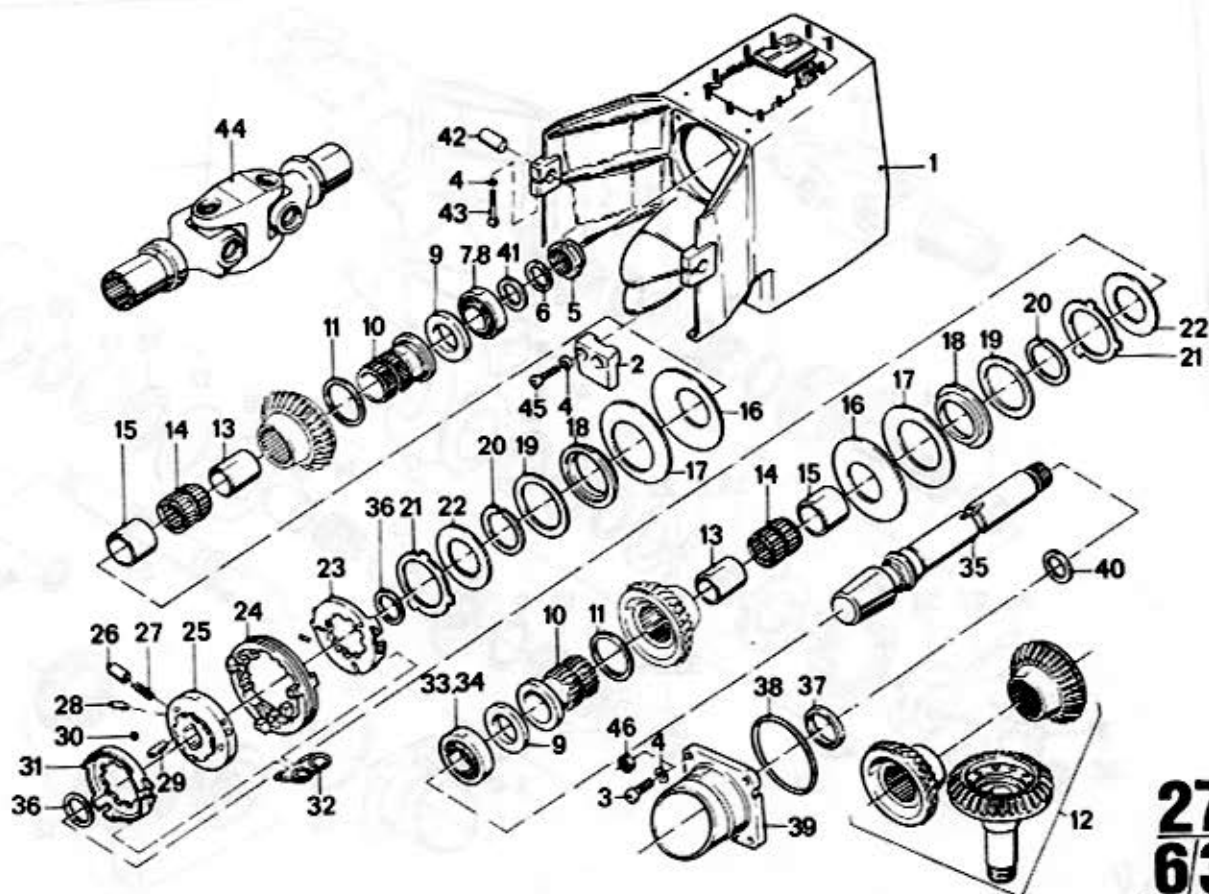


27
6/2

D 150/190/530/636
4 96

27 6/2		d/RIS										
Vr	Teile-Nummer	Symbol	Benennung	D 150 Mk I	D 150 Mk II	D 190 Mk II	D 530	D 636	Bemerkung			
14	27 62 1 330 602		Nadelkäfig / Needle cage / Cage de palier à aiguilles / Nalbur / Gabbia ad aghi	2	2	2	2	2				
15	27 62 1 328 200		Abstandbuchse / Spacer bushing / Douille d'écartement / Avståndsbussning / Nottolino d'arresto	2	2	2	2	2				
16	27 62 1 332 072		Tellerfeder / Diaphragm spring / Ressort Belleville / Tallriksfjäder / Molla di disco	2	2	2	2	2				
17	27 62 1 332 073		dito	2	2	2	2	2				
18	27 62 1 328 182		Druckscheibe / Thrust washer / Ressort belle ville / Tallriksfjäder / Rosetta di pressione	2	2	2	2	2				
19	27 62 1 328 992		Scheibe / Washer / Rondelle / Bricka / Rondella	2	2	2	2	2				
20	27 62 1 328 387		Sicherungsring / Snap ring / Circlip / Låsring / Anello di sicurezza	2	2	2	2	2				
21	27 62 1 328 179		Außenlamelle / Outer disk / Disque extérieur / Ytterlamell / Lamella esterna	8	8	8	8	8				
22	27 62 1 332 418		Innenlamelle / Inner disk / Disque intérieur / Innerlamell / Lamella interna	10	10	10	10	10				
23	27 62 1 328 206	R	Lamellenträger / Disk carrier / Support de disque / Lamellhållare / Portalamella	1	1	1						
	27 62 1 332 377	R	dito				1	1				
24	27 62 1 328 205		Schaltmuffe / Gear shift sleeve / Douille de commande / Kopplingsmuff / Manicotto di comando	1	1	1						
	27 62 1 332 378		dito				1	1				
25	27 62 1 328 207		Führungsmuffe / Guide sleeve / Douille de guidage / Styrnuff / Manicotto d. guida	1	1	1	1	1				
26	27 62 1 328 202		Arretierstift / Retaining pin / Cheville d'arrêt / Låspinne / Bullone d'arresto	3	3	3	3	3				
27	27 62 1 328 162		Druckfeder / Compression spring / Ressort de pression / Tryckfjäder / Molla di compressione	3	3	3	3	3				
28	27 62 1 328 203		Mitnehmerstift / Driving pin / Broche d'entraînement / Medbringarstift / Perno di trascinamento	3	3	3	3	3				
29	27 62 1 328 180		Paßfeder / Feather key / Ressort d'ajustage / Passkil / Chiavetta a molla d'adattam.	2	2	2	2	2				
30	07 11 9 986 298		Ø 9 Kugel / Ball / Bille / Kula / Sfera	6	6	6	6	6				
31	27 62 1 328 206	L	Lamellenträger / Disk carrier / Support de disque / Lamellhållare / Portalamella	1	1	1						
	27 62 1 332 376	L	dito				1	1				

a) — Getriebe Nr. 7999
b) Getriebe Nr. — 8000



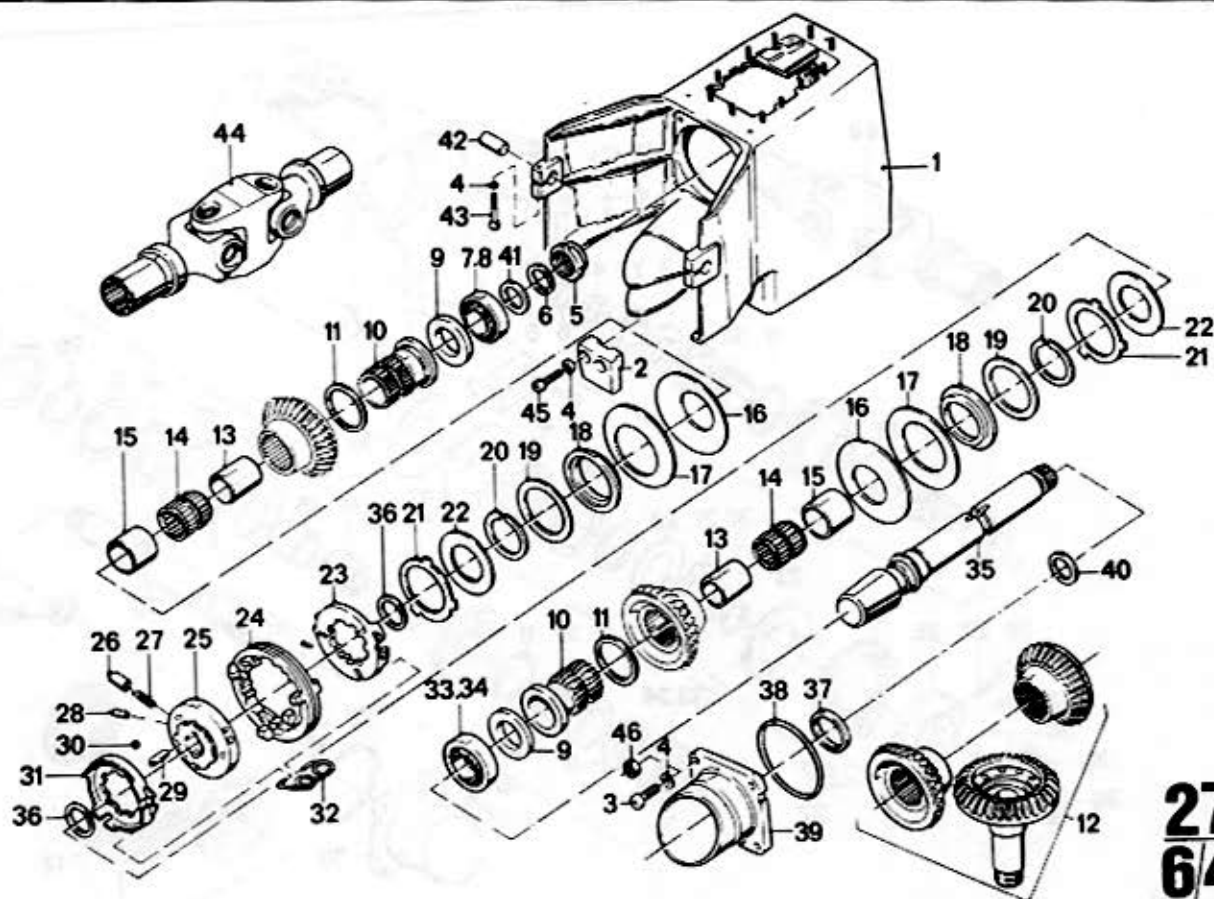
27
6/3
© 1997 BMW AG
435

27 6/3		4/96					D 150 Mk I	D 150 Mk II	D 190 Mk II	D 530	D 636	Bemerkung
Nr.	Teile-Nummer	Symbol	Benennung									
32	27 621 328 204 27 621 332 375		Drehfeder / Torsion spring / Barre de torsion / Dragfjäder / Molla girevole dito			3	3	3		3	3	
33	27 621 328 391		Innenring / Inner ring / Anneau intérieur / Innerring / Anello interno			1	1	1	1	1	1	
34	27 621 328 392		Außenring / Outer ring / Anneau extérieur / Yttering / Anello esterno			1	1	1	1	1	1	
35	a) 27 621 330 568		Antriebswelle / Drive shaft / Arbre de commande / Motoraxel / Albero primario			1						
	b) 27 621 330 750		dito					1	1	1	1	
36	27 621 328 174 27 621 328 175 27 621 328 176 27 621 328 177		0,4 Ausgleichsscheibe / Compensation shim / Disque de compensation / Mellänlägg / Rondella di spessore			X	X	X	X	X	X	
			0,5			X	X	X	X	X	X	
			0,6			X	X	X	X	X	X	
			0,7			X	X	X	X	X	X	
37	07 11 9965 065		Wellendichtring / Shaft seal / Bague d'étanchéité radiale / Tätningssring axel / Anello di tenuta			1	1	1	1	1	1	
38	27 621 328 400		O-Ring / O-ring / Joint torique / O-ring / Anello-O			1	1	1	1	1	1	
39	27 621 330 061		Lagerdeckel / Bearing cover / Chapeau de palier / Lagerlock / Coperchio del supporto			1	1	1	1	1	1	
40	27 621 328 152 27 621 328 153 27 621 328 154 27 621 328 155 27 621 328 156		0,1 Ausgleichsscheibe / Compensation shim / Disque de compensation / Mellänlägg / Rondella di spessore			X	X	X	X	X	X	
			0,15			X	X	X	X	X	X	
			0,2			X	X	X	X	X	X	
			0,5			X	X	X	X	X	X	
			1,0			X	X	X	X	X	X	
41	27 621 328 147 27 621 328 148 27 621 328 149 27 621 328 151 27 621 328 150		0,1 Ausgleichsscheibe / Compensation shim / Disque de compensation / Mellänlägg / Rondella di spessore			X	X	X	X	X	X	
			0,15			X	X	X	X	X	X	
			0,2			X	X	X	X	X	X	
			0,5			X	X	X	X	X	X	
			1,0			X	X	X	X	X	X	
42	27 621 328 278		Bolzen / Bolt / Boulon / Bult / Bullone			1	1	1	1	1	1	
43	07 11 9919 746		ZYL SHR M8 x 40			2	2	2	2	2	2	

Z-Antrieb-Oberteil
 Stern drive top part
 Commande partier supérieur
 Växellada överdel
 Parte superiore comando ingranaggi



BMW D 150 / D 190 / D 530 / D 636



27
6/4

D 150/190/530/636
4/86

27 6/4		4/86							
Nr	Teile-Nummer	Symbol	Benennung	D 150 Mk I	D 150 Mk II	D 190 Mk II	D 530	D 636	Bemerkung
44	a 27 62 1 330 618		1-50 Konus-Doppelgelenk / Conical double joint / Joint conique double / Konisk dubbelled / Doppio giunto cardanico a cono	1					
	b 27 62 1 330 752		1-100 Konus-Doppelgelenk / Conical double joint / Joint conique double / Konisk dubbelled / Doppio giunto cardanico a cono		1	1			
45	27 62 1 332 271		d-to				1	1	
	b 07 11 9919 785		ZYL SHR M 8 x 20	2	2	2			
46	b 07 11 9922 420		6xT MU M 8		4	4	4	4	

a) — Getriebe Nr. 7999
 b) Getriebe Nr. — 8000