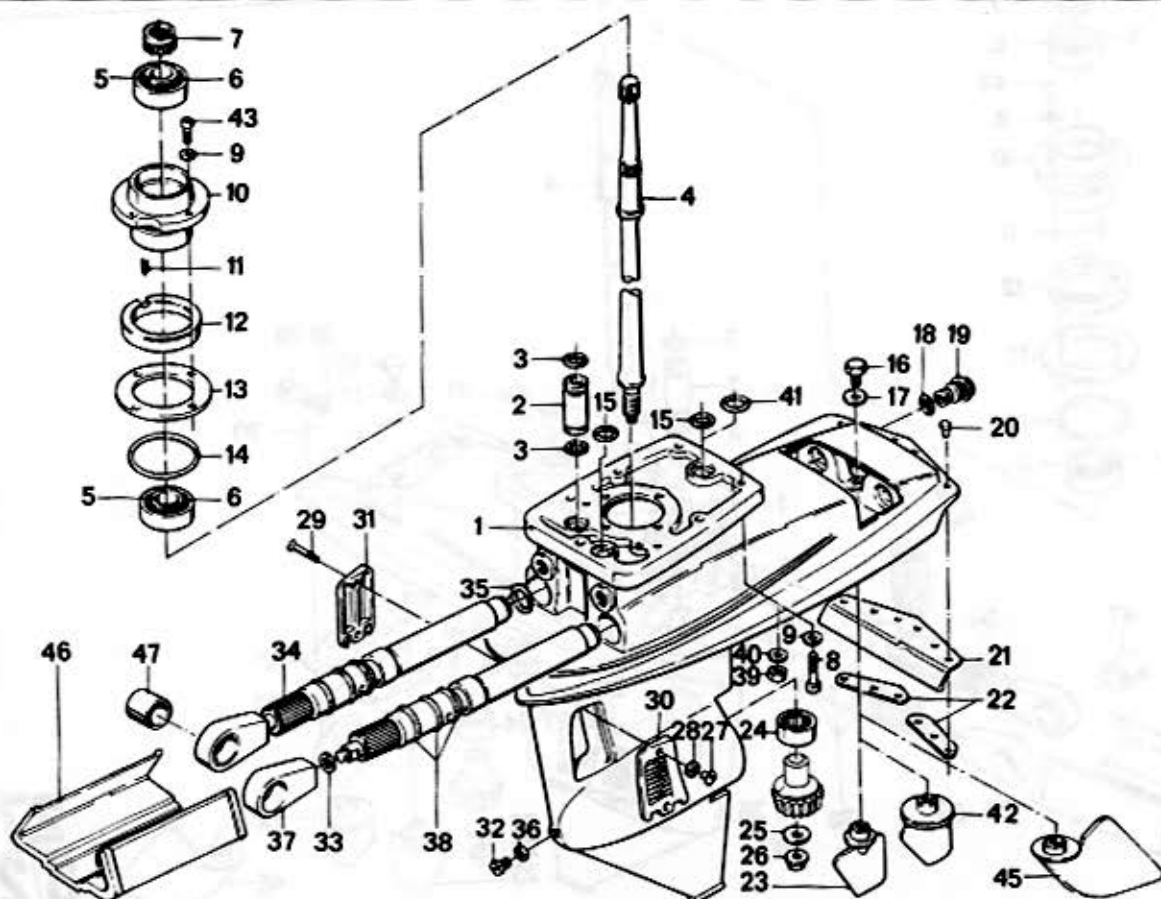


Z-Antrieb-Unterteil
Stern drive lower part
Commande partie inférieure
Våxellade underdel
Parte inferiore comando ingranaggi



BMW D 150 / D 190 / D 530 / D 636



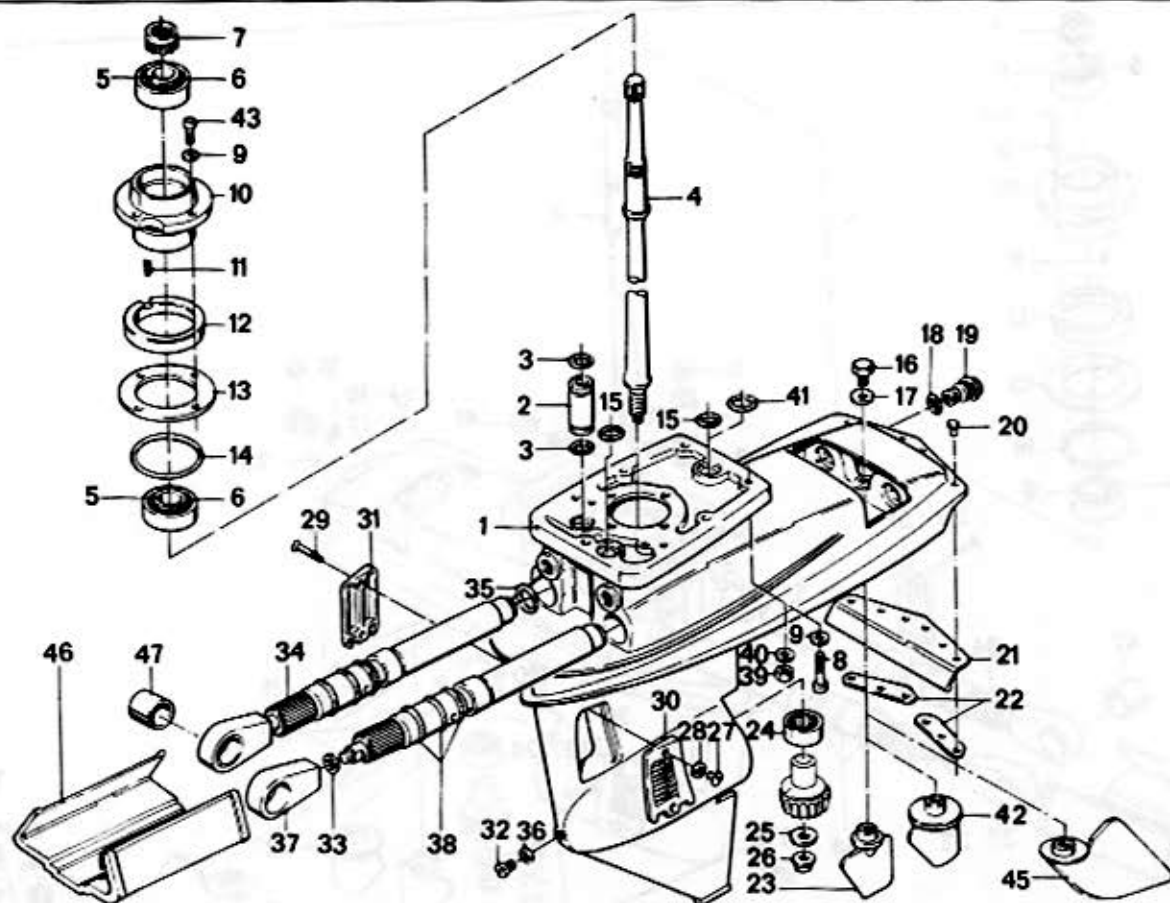
27
8/1
D 150/190/530/636
4/86

27 8/1									
4/86									
Nr.	Teile-Nummer	Symbol	Benennung	D 150 Mk I	D 150 Mk II	D 190 Mk II	D 530	D 636	Bemerkung
1	a 27 62 1 330 032		Gehäuse-Unterteil / Housing lower part / Carter partie intérieure / Hus underdel / Carter parte inferiore	1					
	b 27 62 1 330 828		dito						
2	27 62 1 330 067		Ölrücklaufrohr / Oil return pipe / Canalisation de retour / Atergångsledning / Tubo di circolazione olio	1	1	1	1	1	
3	27 62 1 328 414		O-Ring / O-ring / Joint torique / O-ring / Anello-O	2	2	2	2	2	
4	27 62 1 328 239		Vertikalwelle / Vertical shaft / Arbre vertical / Vertikalaxel / Albero verticale	1	1	1	1	1	
5	27 62 1 328 409		Kegelrollenlager - Innenring / Tapered roller bearing - Inner ring / Roulement à rouleaux - Anneau intérieur / Koniskt rullager - Innenring / Cusc. a rulli conici - Anello interno	2	2	2	2	2	
6	27 62 1 328 408		dito - Außenring / - Outer ring / - Anneau extérieur / - Ytterring / - Anello esterno	2	2	2	2	2	
7	27 62 1 328 173		Nutmutter / Grooved nut / Ecrou cannelé / Ringmutter med spår / Ghiera	1	1	1	1	1	
8	a 07 11 9919 632		ZYL SHR M 8 x 25	7					
9	07 11 9932 084		A 8 Scheibe / Washer / Rondelle / Bricka / Rondella	7	4	4	4	4	
10	27 62 1 330 118		Hackenbüchse / Bearing cover / Chapeau de palier / Lagerlock / Copricuscinetto	1	1	1	1	1	
11	27 62 1 328 238		Druckfeder / Compression spring / Ressort de pression / Tryckfjäder / Molla di compressione	4	4	4	4	4	
12	27 62 1 328 241		Haltering / Holding ring / Anneau de fixation / Låsring / Anello di fissaggio	1	1	1	1	1	
13	27 62 1 328 846		0,05 Einstellscheibe / Flat washer / Rondelle / Bricka / Disco di registrazione	X	X	X	X	X	
	27 62 1 328 845		0,075	X	X	X	X	X	
	27 62 1 328 844		0,125	X	X	X	X	X	
	27 62 1 328 843		0,25	X	X	X	X	X	
14	27 62 1 328 407		O-Ring / O-ring / Joint torique / O-ring / Anello-O	1	1	1	1	1	
15	27 62 1 328 415		dito	2	1	1	1	1	
16	07 11 9913 943		6 KT SHR M 10 x 30	1	1	1	1	1	
17	07 11 9932 117		B 10 Federscheibe / Spring washer / Rondelle élastique / Fjäderbricka / Rosetta elastica	1	1	1	1	1	
18	27 62 1 328 402		O-Ring / O-ring / Joint torique / O-ring / Anello-O	2	2	2	2	2	
19	27 62 1 328 233		SHR	2	2	2	2	2	
20	a 27 62 1 330 282		Niet / Rivet / Rivet / Nietnagel / Rivetto	6					
21	a 27 62 1 328 136		Auspuffklappe / Muffler cut-out / Clapet d'échappement / Avgaskläff / Diaframma nella marmitta	1					

a) → Getriebe Nr. 7999
b) Getriebe Nr. → 8000

Z-Antrieb-Unterteil
Stern drive lower part
Commande partie inférieure
Växellade underdel
Parte inferiore comando ingranaggi

BMW D 150 / D 190 / D 530 / D 636

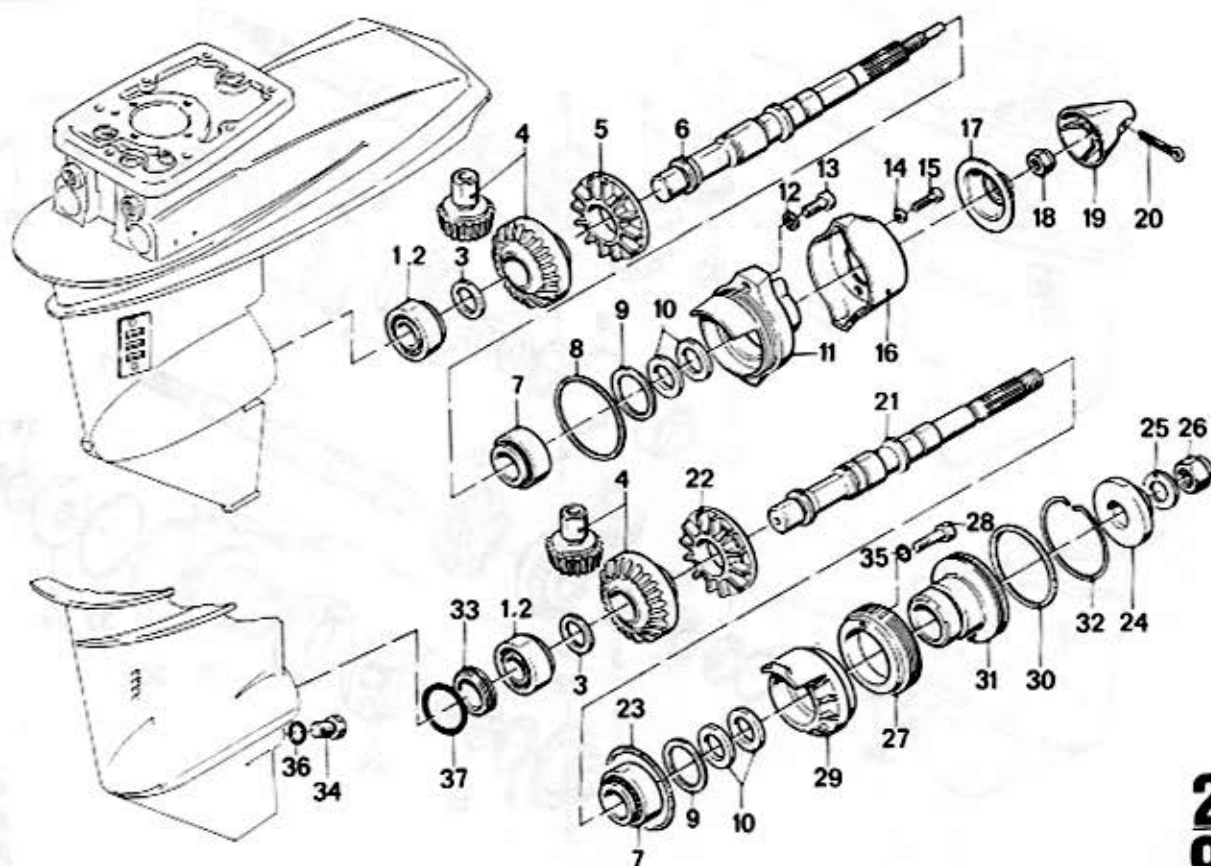


27
8/2

0 150 190 530 636
4 9f

Nr	Teile-Nummer	Symbol	Benennung						Bemerkung
				D 150 Mk I	D 150 Mk II	D 190 Mk II	D 530	D 636	
22	27 62 1 328 137		Versteifungsblech / Shim / Cale / Underlägg / Rinforzo lamiera	2					
23	27 62 1 330 062		Trimmflosse / Trim flap / Plan de trim / Trimroder / Deriva di assetto	1					
24	27 62 1 328 403		Nadellager / Needle bearing / Roulement à aiguilles / Nällager / Cuscinetto a aghi	1	1	1	1	1	
25	27 62 1 328 248		Scheibe / Washer / Rondelle / Bricka / Rondella	1	1	1	1	1	
26	27 62 1 328 413		Mutter / Nut / Moer / Mutter / Dado	1	1	1	1	1	
27	27 62 1 328 133		LIN MU	2		2			
28	a 27 62 1 328 382		Sicherungsring / Snap ring / Circlip / Låsring / Anello di sicurezza	2					
29	a 07 11 9928 796		SK SHR M 6 x 50	2					
30	a 27 62 1 328 132	L	Kieme / Gill / Branchies / Gål / Fiabello	1					
31	a 27 62 1 328 131	R	dito	1					
32	a 07 11 9919 115		VSL SHR M 12 x 1,5	1					
33	27 62 1 328 985		0,1 Ausgleichsscheibe / Compensation shim / Disque de compensation / Mellanlägg / Rondella di spessore	X	X	X	X	X	
	27 62 1 328 986		0,15	X	X	X	X	X	
	27 62 1 328 987		0,2	X	X	X	X	X	
	27 62 1 328 988		0,5	X	X	X	X	X	
	27 62 1 328 989		1,0	X	X	X	X	X	
34	27 62 1 330 598		Hubzylinder / Lift cylinder / Cylindre de élévation / Upplyftaude cylinder / Cilindro di sollevamento	2	2	2	2	2	
35	27 62 1 328 406		O-Ring / O-ring / Joint torique / O-ring / Anello-O	2	2	2	2	2	
36	27 62 1 330 546		DTRGA 12	1	1	1			
37	27 62 1 328 579		Auge / Eye / Oeillet / Oglja / Occhiello	2	2	2	2	2	
38	27 62 1 328 588		O-Ring / O-ring / Joint torique / O-ring / Anello-O	6	6	6	6	6	
39	b 07 11 9922 420		6KT MU M8	7	7	7	7	7	
40	b 07 11 9931 647		A8,4 Scheibe / Washer / Rondelle / Bricka / Rondella	7	7	7	7	7	
41	b 27 62 1 330 605		O-Ring / O-ring / Joint torique / O-ring / Anello-O	1	1	1	1	1	
42	b 27 62 1 330 580		Trimmflosse / Trim flap / Plan de trim / Trimroder / Deriva di assetto	1	1	1			
43	07 11 9919 775		ZYL SHR M 8 x 25	4	4	4	4	4	
44	27 62 1 328 249		Buchse / Bushing / Douille / Bussning / Boccoia	2	2	2	2	2	
45	27 62 1 332 365		Trimmflosse / Trim flap / Plan de trim / Trimroder / Deriva di assetto					1	1
46	27 62 1 330 607		Transportsicherung / Transport insurance / Elément d'arrêt pour transport / Transportsäkring / Dispositivo di sicurezza per trasporto	1	1	1	1	1	1
47	27 62 1 328 249		Buchse / Bushing / Douille / Bussning / Boccoia	2	2	2	2	2	

a) → Getriebe Nr. 7999
b) Getriebe Nr. → 8000

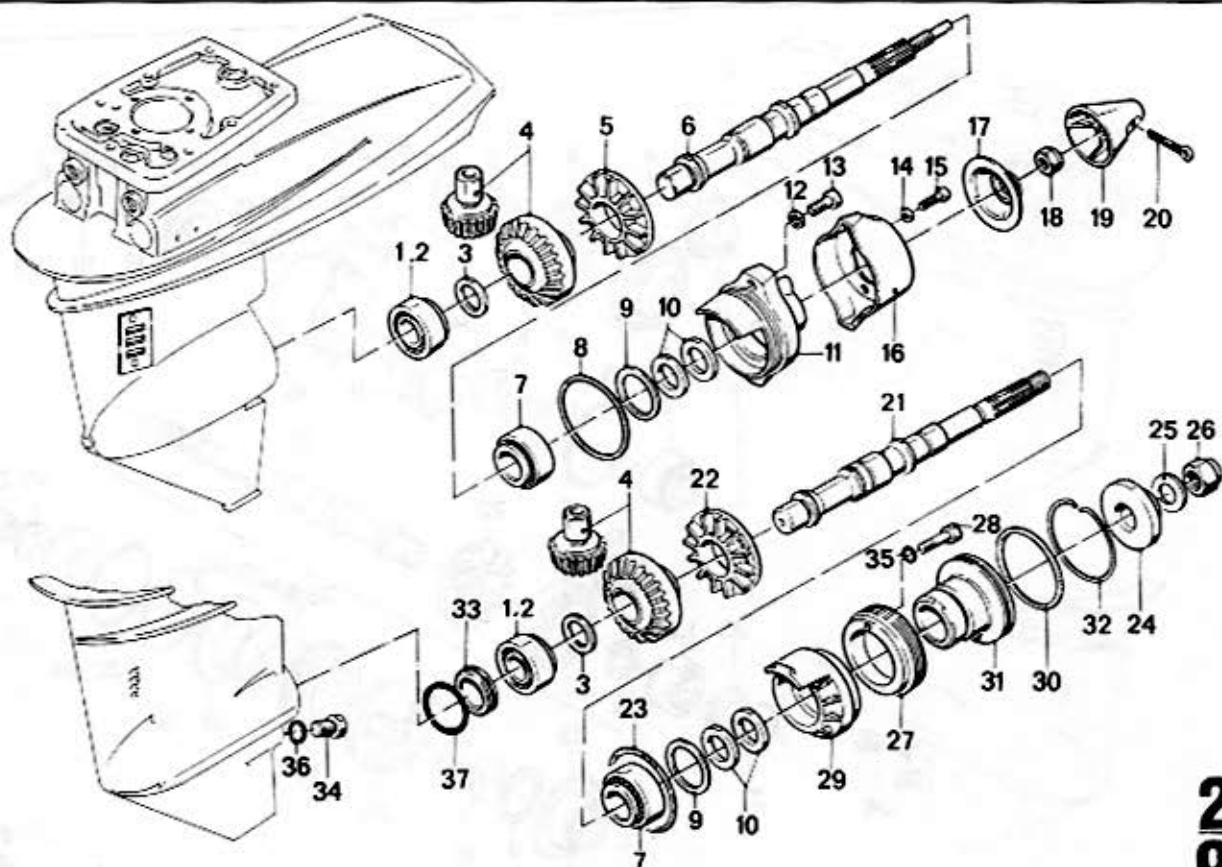


27
9/1

D 150-190-530-636
4/85

27 9/1		4/86							
Nr.	Teile-Nummer	Symbol	Benennung	D 150 Mk I	D 150 Mk II	D 190 Mk II	D 530	D 636	Bemerkung
1	2762 1328 412		Kegelrollenlager - Innenring / Tapered roller bearing - Inner ring / Roulement à rouleaux - Anneau intérieur / Koniskt rullager - Innerring / Cusc. a rulli conici - Anello interno	1	1	1	1	1	
2	2762 1328 404		dito - Außenring / - Outer ring / - Anneau extérieur / - Yttering / - Anello esterno	1	1	1	1	1	
3	2762 1328 217		0,1 Ausgleichsscheibe / Compensation shim / Disque de compensation / Mellanlägg / Rondella di spessore	X	X	X	X	X	
	2762 1328 218		0,15	X	X	X	X	X	
	2762 1328 219		0,20	X	X	X	X	X	
	2762 1328 220		0,50	X	X	X	X	X	
	2762 1328 221		1,00	X	X	X	X	X	
4	2762 1328 910		i = 1,61 Tellerradsatz / Wheel set / Train de roues / Hjulsats / Coppia conica	1	1	1			
	2762 1332 364		i = 1,61 dito				1	1	
5	a 2762 1328 244		Pumpenrad / Impeller / Roue de pompe / Pumphjul / Ruota della pompa	1					
6	a 2762 1328 243		Propellerwelle / Cardan shaft / Arbre de commande / Kardanaxel / Albero dell'elica	1					
7	07 11 9985 082		Kegelrollenlager / Tapered roller bearing / Roulement à rouleaux / Koniskt rullager / Cusc. a rulli conici	1	1	1	1	1	
8	a 2762 1328 411		O-Ring / O-ring / Joint torique / O-ring / Anello-O	1					
9	2762 1328 222		0,1 Ausgleichsscheibe / Compensation shim / Disque de compensation / Mellanlägg / Rondella di spessore	X	X	X	X	X	
	2762 1328 223		0,15	X	X	X	X	X	
	2762 1328 224		0,20	X	X	X	X	X	
	2762 1328 225		0,50	X	X	X	X	X	
	2762 1328 226		1,00	X	X	X	X	X	
10	2762 1328 234		Radialdichtring / Radial sealing ring / Bague d'étanchéité radiale / Radial packingsring / Guarnizione radiale	2	2	2	2	2	
11	a 2762 1330 063		Lagerdeckel / Bearing cover / Capseau de palier / Lagerlock / Coperchio del supporto	1					
12	a 07 11 9931 675		13 Scheibe / Washer / Rondelle / Bricka / Rondella	2					
13	a 07 11 9919 697		ZYL SHR M 12 x 25	2					
14	a 07 11 9932 084		AB Federscheibe / Spring washer / Rondelle élastique / Fjäderbricka / Rosetta elastica	2					

a) - Getriebe Nr. 7999
b) Getriebe Nr. -> 8000



27
9/2

D 150/190/530/636
4/86

27 9/2		4/86								
nr.	Teile-Nummer	Symbol	Benennung	D 150 Mk I	D 150 Mk II	D 190 Mk II	D 530	D 636	Bemerkung	
5	a 07 11 9919 632		ZYL SHR M8 x 25	2						
6	a 27 62 1 328 139		Opferanode / Reaktive anode / Anode consommable / Offeranod / Anodo anticorrosione	1						
7	a 27 62 1 328 133		Schutzscheibe / Protective disk / Disque protectrice / Skyddsskärm / Disco di protezione	1						
8	a 07 11 9922 493		6KT SHR / M 20 x 1,5	1						
19	a 27 62 1 328 142		Spinner / Spinner / Spinner / Spinner	1						
20	a 07 11 9945 255		4 x 45 Splint / Cotter pin / Goupille fendue / Splint / Copiglia	1						
21	b 27 62 1 330 604		Propellerwelle / Cardanshaft / Arbre de commande / Kardanaxel / Albero dell'elica		1	1	1	1		
22	b 27 62 1 330 582		Pumpenrad / Impeller / Roue de pompe / Pumphjul / Ruota della pompa		1	1	1	1		
23	b 27 62 1 330 601		O-Ring / O-ring / Joint torique / O-ring / Anello-O		1	1	1	1		
24	b 27 62 1 330 751		Ring / Ring / Anneau / Ring / Anello		1	1	1	1		
25	b 27 62 1 330 999		Scheibe / Washer / Rondelle / Bricka / Rondella		1	1	1	1		
26	b 07 11 9922 449		6KT MU M 24 x 1,5		1	1	1	1		
27	b 27 62 1 330 586		Mutter / Nut / Moer / Mutter / Dado		1	1	1	1		
28	b 07 11 9919 775		ZYL SHR M 8 x 25		2	2	2	2		
29	b 27 62 1 330 584		Lagerdeckel / Bearing cover / Chapeau de palier / Lagerlock / Coperchio del supporto		1	1	1	1		
30	b 27 62 1 330 599		O-Ring / O-ring / Joint torique / O-ring / Anello-O		1	1	1	1		
31	b 27 62 1 330 585		Lagerdeckel / Bearing cover / Chapeau de palier / Lagerlock / Coperchio del supporto		1	1	1	1		
32	b 27 62 1 330 583		Sprengring / Retaining ring / Rondelle Grower / Stoppring / Anello elastico		1	1	1	1		
33	b 27 62 1 330 600		Deckel / Cover / Couverture / Lock / Coperchio		1	1	1	1		
34	b 07 11 9919 119		VSL SHR M 12 x 1,5		1	1	1	1		
35	b 07 11 9931 647		8.4 Scheibe / Washer / Rondelle / Bricka / Rondella		2	2	2	2		
36	27 62 1 330 546		DTRG		1	1	1	1		
37	b 27 62 1 330 601		O-Ring / O-ring / Joint torique / O-ring / Anello-O		1	1	1	1		