

13
11
 D 7
 12/87

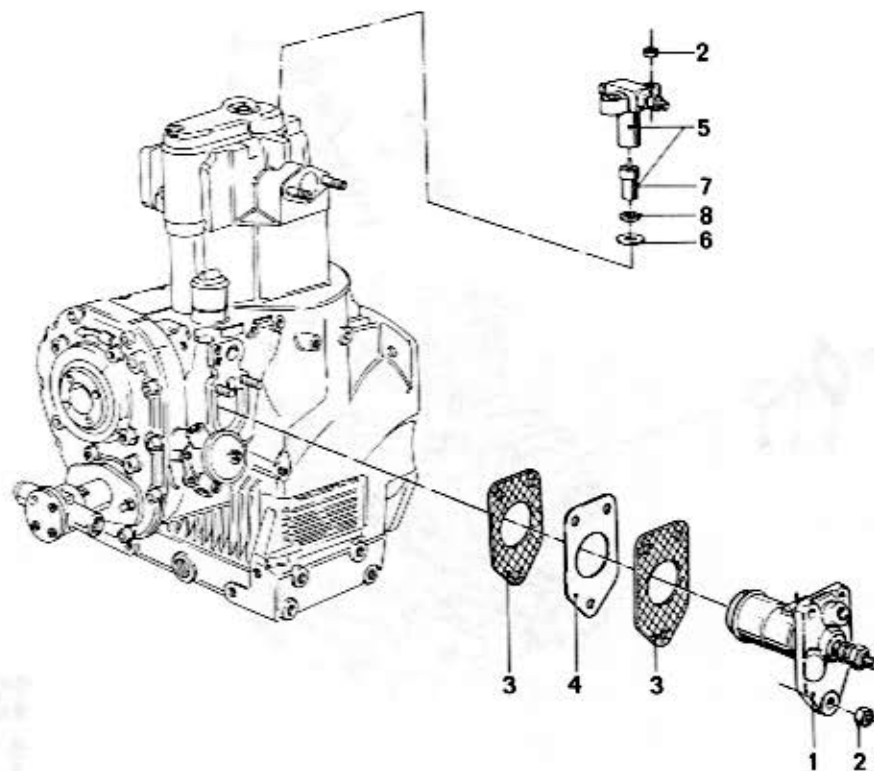
13 11		12/87			D 7	D 12	Bemerkung
Nr.	Teile-Nummer	Symbol	Benennung				
1	1351 1329 716		kpl. Einspritzpumpe / Injection pump / Pompe d'injection / Insprutningspump		1		
2	1351 1329 658		PA SHB		X		
	1351 1329 659		0,10		X		
	1351 1329 660		0,20		X		
	1351 1329 661		0,30		X		
	1351 1329 662		0,50		X		
3	1351 1329 663		Platte / Plate / Plaque / Plåt		1		
4	1351 1329 664		Stößel / Tappet / Poussoir / Ventilflytare		1		
5	07 11 99 22 078		6 KT MU M 8		2		
6	a) 1353 1329 667		kpl. Einspritzventil / Injection valve / Soupape d'injection / Insprutningsventil		1		
	b) 1353 1331 388		dito		1		
7	1353 1329 669		Einspritzdüse / Injection nozzle / Injecteur de carburant / Insprutningsmunstycke		1		
8	a) 1353 1329 671		Bügel / Stirrup / Etrier / Bygel		1		
	b) 1353 1329 718		dito		2		
9	07 11 99 22 059		6 KT MU M 6		2		
10	1353 1329 670		Dichtscheibe / Sealing washer / Rondelle d'étanchéité / Tätningbricka		1		

a) → Mot. Nr. 1779
 b) Mot. Nr. → 1780

Einspritzpumpe, Einspritzventil
 Injection pump, injection valve
 Pompe d'injection, soupape d'injection
 Insprutningspump, Insprutningsventil



BMW D7 / D12



13
12

D 12
12/87

13 12		12/87			D 7	D 12	Bemerkung
Nr.	Teile Nummer	Symbol	Benennung				
1	1351 1329371		kpl. Einspritzpumpe / Injection pump / Pompe d'injection / Insprutningspump			1	
2	07 119922078		6 KT MU MB			3	
3	1351 1329372		Dichtung / Seal / Garniture / Packning			2	
			PA SHB				
4	1351 1329435	WW	0,15			1	
	1351 1329436	WW	0,20			1	
	1351 1329437	WW	0,25			1	
	1351 1329438	WW	0,30			1	
5	1353 1329495		kpl. Einspritzventil / Injection valve / Soupape d'injection / Insprutningsventil			1	
6	1353 1329496		Dichtscheibe / Washer-Gasket / Anneau en filetee / Packning			1	
7	1353 1329669		Einspritzdüse / Injection nozzle / Injecteur de carburant / Insprutningsmunstycke			1	
8	1353 1329497		DTRG			1	