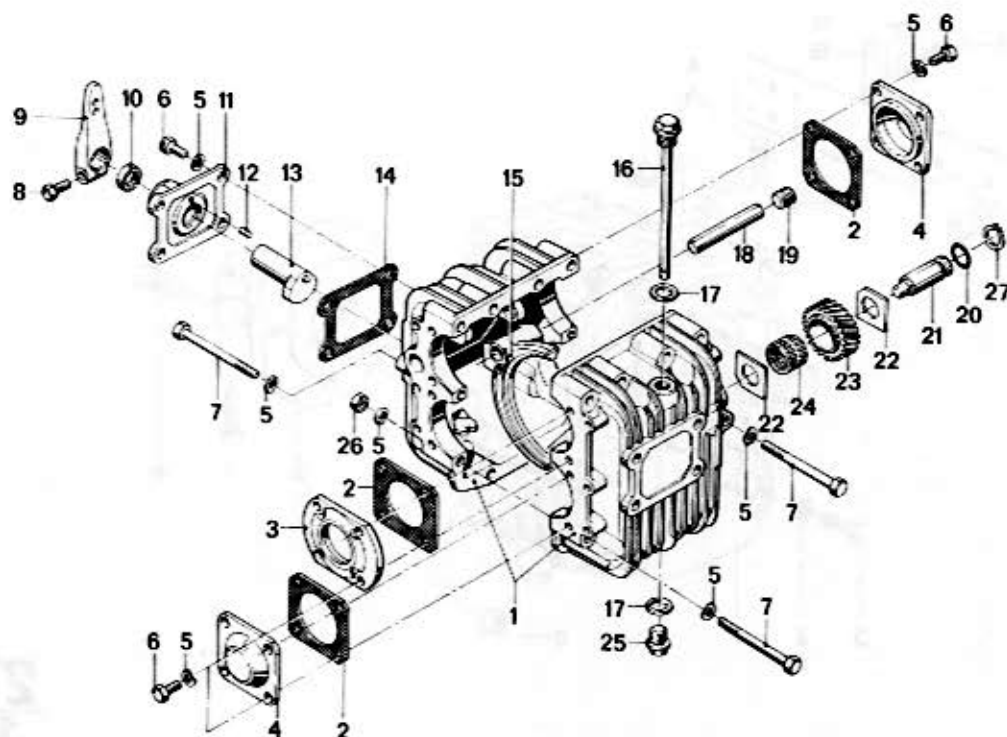


27
1
 07 / 012
 12/87

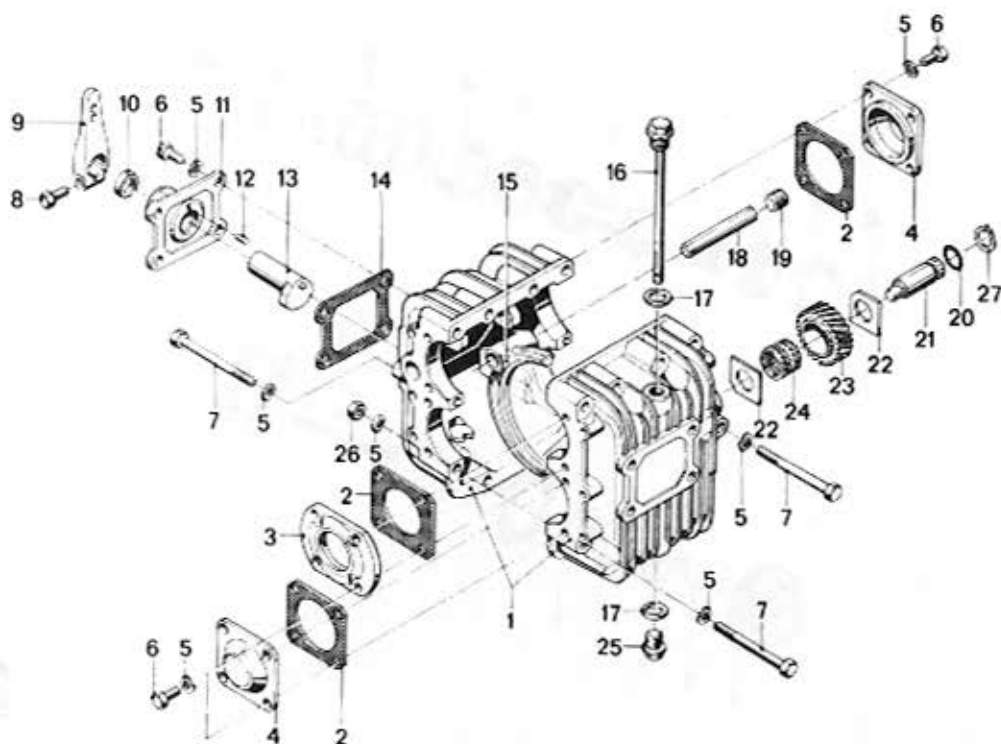
27 1		12/87			D7	D12	Bemerkung
Nr.	Teile-Nummer	Symbol	Benennung				
1	a 2763 1329 089 b 2763 1331 030 c 2763 1329 301 d 2763 1763 130		i = 2,72 kpl. Getriebe / Gearbox / Boîte à vitesse / Växel		1	1	HBW 5
			dito		1	1	HBW 100
			dito		1	1	HBW 50
			dito		1	1	HBW 50
2	07 11 9931 067		A 8,4 Scheibe / Washer / Rondelle / Bricka		6	6	
3	07 11 9913 652		6 KT SHR M 8 × 22		6	6	
4	2763 1763 200		Kugelgelenk / Globe joint / Joint à rotule / Kullad		1	1	
5	2763 1329 287		Flansch / Flange / Bride / Fläns		1	1	
	2763 1331 060	USA	dito		1	1	
6	07 11 9913 837		6 KT SHR M 10 × 30		4	4	
7	07 11 9913 676		6 KT SHR M 8 × 35		4	4	
8	07 11 9922 113		6 KT MUM 10		4	4	
9	2763 1333 793		Halteblech / Retaining plate / Tôle de retenue / Fästplåt		1	1	
10	07 11 9913 657		6 KT SHR M 8 × 25		2	2	
11	2763 1761 855		Distanzbuchse / Spacer socket / Douille d'écartement / Distanshylsa		2	2	
12	1321 1326 574		Klemmbügel / Clamp strap / Etrier deserrage / Klårnbygel		1	1	
13	07 11 9913 218	WW	6 KT SHR M 5 × 10		2	2	
14	07 12 9922 700		6 KT MUM 5		2	2	
15	1321 1331 346		Unterlage / Spacer / Joint / Underlägg		1	1	
16	07 11 9922 800		6 KT MUM 6		1	1	

a) → Mot. Nr. 1105 (D7) → Mot. Nr. 1011 (D12)
 b) Mot. Nr. → 1106 (D7) Mot. Nr. → 1012 (D12)
 c) Mot. Nr. → 1798 (D7) Mot. Nr. → 2010 (D12)
 d) Mot. Nr. → 1799 (D7) Mot. Nr. → 2175 (D12)



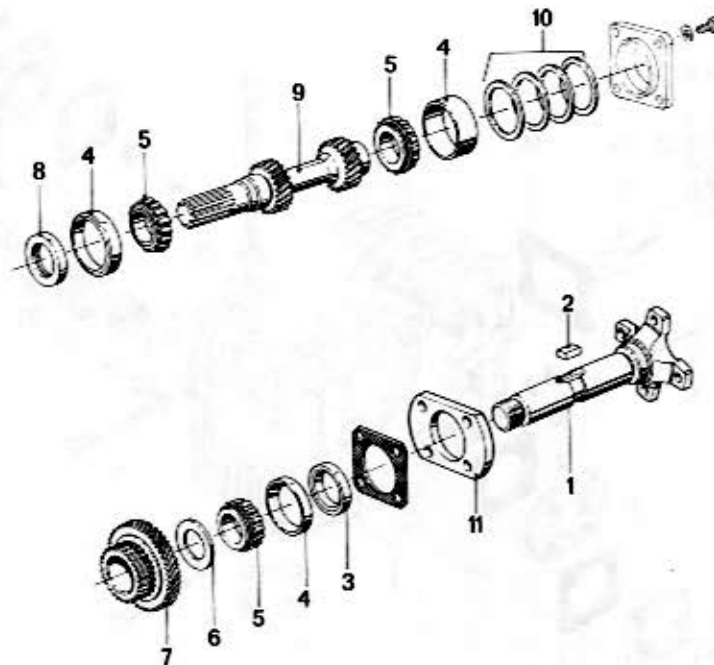
27
2/1
 07 / D12

27 2/1		12/87			D7	D12	Bemerkung
Nr.	Teile-Nummer	Symbol	Benennung				
1	27 63 1 331 275		Gehäuse / Housing / Boîte / Hus		1	1	
	a 27 63 1 761 427		dito		1	1	
	b 27 63 1 763 127		dito		1	1	HBW 50
2	27 63 1 331 306		Dichtung / Seal / Garniture / Packning		4	4	
3	27 63 1 331 451		Deckel / Cover / Couvercle / Lock		1	1	
4	27 63 1 331 299		dito		2	2	
5	07 11 9932 095		Federscheibe / Spring washer / Rondelle élastique / Fjäderbricka		40	40	
	a 07 11 9932 081		dito		36	36	
6	07 11 9913 624		6KT SHR M 8 × 16		20	20	
7	07 11 9912 567		6KT SHR M 8 × 90		10	10	
8	07 11 9913 644		6KT SHR M 8 × 20		1	1	
9	27 63 1 331 264		Schalthebel / Gear shift lever / Levier de commande / Växelspak		1	1	
10	27 63 1 331 270		DTRG		1	1	
11	27 63 1 331 265		Schaltdeckel / Gear shift cover / Couvercle de commande / Växelhuslock		1	1	
	a 27 63 1 761 424		dito		1	1	
12	07 11 9941 385		SPN HUE 4-12		1	1	
13	27 63 1 331 266		Schaltnocke / Shifting cam / Came de commande / Växelkam		1	1	
14	27 63 1 331 271		Dichtung / Seal / Garniture / Packning		1	1	
15	27 63 1 761 428		Schaltgabel / Shift fork / Fourchette de changement de vitesse / Växelförare		1	1	
16	27 63 1 331 295		Ölmeßstab / Dipstick / Jauge d'huile / Öljemätssticka		1	1	
17	27 63 1 761 423		DTRG		2	2	
18	27 63 1 331 273		Schaltstange / Shift rod / Arbre de commande des vitesses / Växelföraxel		1	1	
	a 27 63 1 761 425		dito		1	1	
19	07 11 9919 016		VSL SHR M 16 × 1,5		1	1	
20	27 63 1 331 283		O-Ring / O ring / Joint torique / O-ring		1	1	
	a 27 63 1 761 430		dito		1	1	
21	27 63 1 331 281		Zwischenradwelle / Intermediate gear shaft / Arbre de roue dentée intermédiaire / Mellanhjulsaxel		1	1	
	a 27 63 1 761 429		dito		1	1	
22	27 63 1 331 282		Anlaufscheibe / Thrust washer / Rondelle d'entrainem. / Passbricka		2	2	



27
2/2
 07 / 012
 12/87

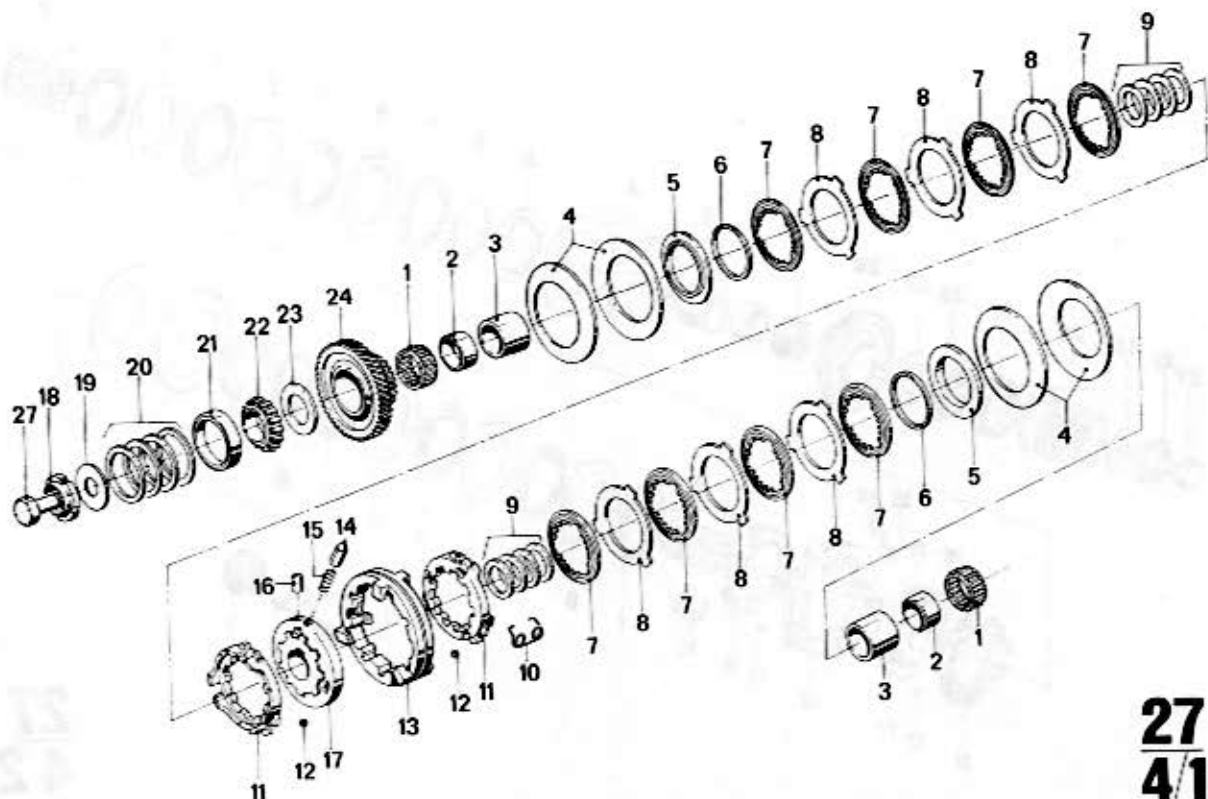
27 2/2		12/87			D 7	D 12	Bemerkung
Nr.	Teile Nummer	Symbol	Benennung				
23	27 63 1 331 274		Zwischenrad / Intermediate gear / Roue intermédiaire / Mellanhjul		1	1	
	a 27 63 1 761 426		dito		1	1	
24	27 63 1 331 284		Doppelkammkäfig / Roller bearing /		1	1	
			Cage à double rangée de rouleaux / Dubbelkambur				
	a 27 63 1 761 431		dito		1	1	
25	27 63 1 331 262		VSL SHR		1	1	
26	07 11 992 087		6 KT MUM 8		8	8	
27	a 07 11 993 4093		Sicherungsring / Snap ring / Circlip / Låsring		1	1	



27
3

D7 / D12
12/87

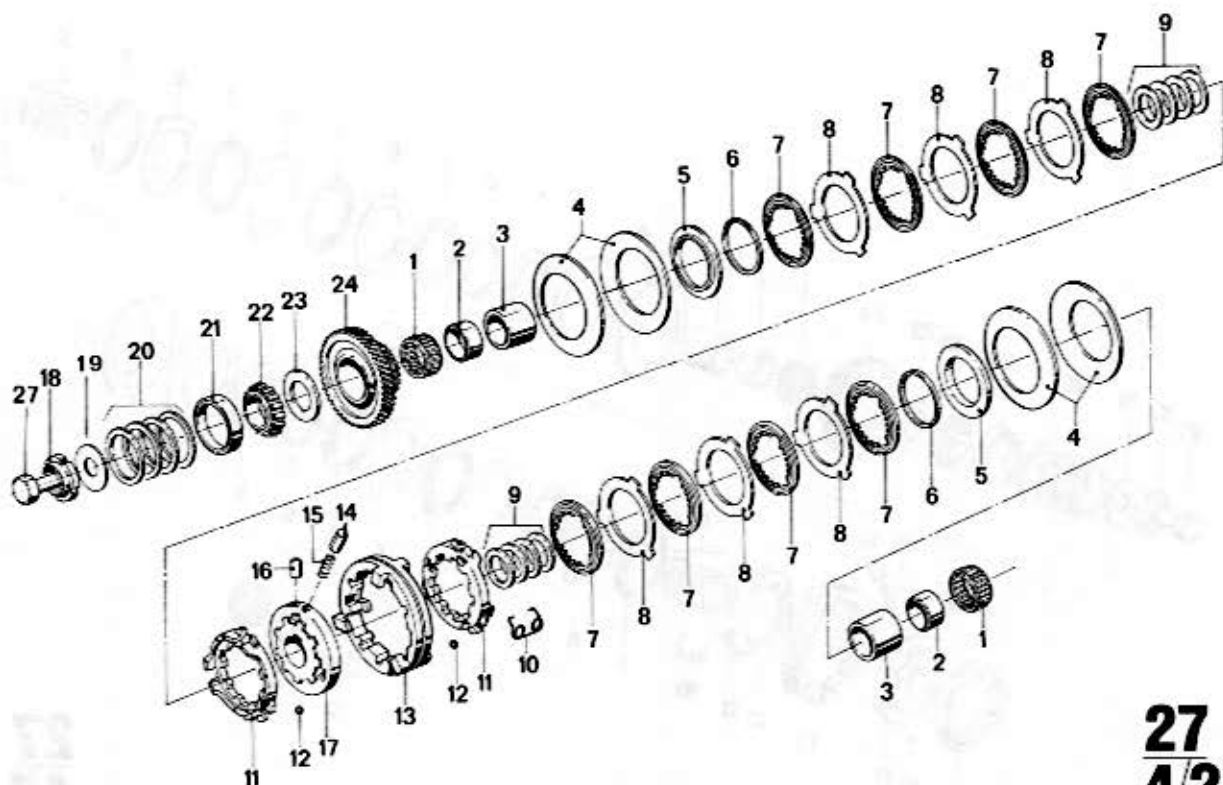
27 3		12/87			D7	D12		Bemerkung
Nr.	Teile Nummer	Symbol	Benennung					
1	27 63 1 331 308 c 27 63 1 761 435		Abtriebswelle / Output shaft / Abre de sortie / Avdriftsaxel dito		1 1	1 1		
2	07 11 9951 074		Paßfeder / Key / Clavette parallèle / Passkil		2	2		
3	27 63 1 331 297		DT RG		1	1		
4	27 63 1 331 327		Kegelrollenlager / Tapered roller bearing / Roulement à rouleaux coniques / Konisk rullager		4	4		
5	27 63 1 331 328		dito		4	4		
6	27 63 1 331 307		Scheibe / Flat washer / Rondella / Bricka		2	2		
7	27 63 1 331 324		Z = 41 Zahnrad / Toothed wheel / Roue dentée / Kughjul		1	1		
	c 27 63 1 761 441		dito		1	1		
	d 27 63 1 763 129		dito		1	1		HBW 50
8	27 63 1 331 298		DT RG		1	1		
9	a 27 63 1 331 332 b 27 63 1 331 333 c 27 63 1 761 444 d 27 63 1 763 128		Z = 18/22 Antriebswelle / Drive shaft / Arbre de commande / Motoraxel Z = 18/22 dito Z = 18/22 dito Z = 18/22 dito		1 1 1 1	1 1 1 1		HBW 5 HBW 100 HBW 50 HBW 50
10	27 63 1 331 300 27 63 1 331 301 27 63 1 331 303 27 63 1 331 304		Ausgleichsscheiben / Compensation shim / Disque de compensation / Mellanlägg 0,1 0,15 0,3 0,5		2 2 2 2	2 2 2 2		
11	27 63 1 331 294		Deckel / Cover / Couvercle / Lock		1	1		



27
4/1
 D7 / D12
 12/87

27 4/1		12/87			D7	D12	Bemerkung
Nr.	Teile-Nummer	Symbol	Benennung				
1	27 631 331 326		Nadelkäfig / Needle cage / Cage de palier à aiguilles / Nalbur		1	1	
	c 27 631 1761 442		dito		2	2	
2	27 631 331 315		Nadellagerring / Needle bearing ring / Bague de roulement à aiguilles / Nällagerring		1	1	
	c 27 631 1761 439		dito		2	2	
3	27 631 331 312		Abstandsring / Spacer ring / Anneau d'ecartement / Distansring		1	1	
	c 27 631 1761 438		dito		2	2	
4	a 27 631 331 320		Tellerfeder / Belle ville spring washer / Ressort belle ville / Tallriskfjäder		4	4	HBW 5
	b 27 631 331 321		dito		2	2	HBW 100
	c 27 631 1761 440		dito		4	4	HBW 50
5	27 631 331 311		Druckscheibe / Thrust washer / Rondelle de pression / Tryckskiva		1	1	
	c 27 631 1761 437		dito		2	2	
6	27 631 331 325		Sprengring / Expansion ring / Anneau d'expansion / Läsring		1	1	
	c 07 119 963 309		dito		2	2	
7	27 631 331 313		Innenlamelle / Inner disk / Disque intérieur / Inre lamell		4	4	
8	27 631 331 314		Außenlamelle / Outer disk / Disque extérieur / Yttre lamell		3	3	
			Ausgleichsscheiben / Compensation shim / Disque de compensation / Mellanlägg				
9	27 631 331 316		0,4		X	X	
	27 631 331 317		0,5		X	X	
	27 631 331 318		0,6		X	X	
	27 631 331 319		0,7		X	X	
10	27 621 328 204		Drehfeder / Torsion spring / Barre de torsion / Dragtjäder		3	3	
11	27 631 331 288		Lamellenträger / Disk carrier / Support de disque / Lamellhållare		1	1	
	c 27 631 1761 432		dito		2	2	
12	07 119 986 274		7,5 Kugel / Ball / Bille / Kul		6	6	
13	27 631 331 289		Schaltmuffe / Gear shift sleeve / Douille de commande / Kopplingsmuff		1	1	
	c 27 631 1761 433		dito		1	1	
14	27 631 331 291		Arretierstift / Retaining pin / Cheville d'arrêt / Låspinne		3	3	
15	27 621 330 208		Druckfeder / Compression spring / Ressort à pression / Trycktjäder		3	3	
16	27 631 331 292		Mitnehmerstift / Driving pin / Broche d'entrainement / Medbringarstift		3	3	

a) → Mot. Nr. 1105 (D7) → Mot. Nr. 1011 (D12)
 b) Mot. Nr. → 1106 (D7) Mot. Nr. → 1012 (D12)
 c) Mot. Nr. → 1798 (D7) Mot. Nr. → 2010 (D12)



27
4/2
D7 / D12
12/87

27 4/2		12/87			D7	D12	Bemerkung
Nr.	Teile-Nummer	Symbol	Benennung				
17	27 63 1 331 290		Führungsmuffe / Guide sleeve / Douille de guidage / Sturmuff		1	1	
	c 27 63 1 761 434		dito		1	1	
18	27 63 1 331 309		Nutmutter / Grooved nut / Ecrou cannelé / Ringmutter med spår		1	1	
19	27 63 1 331 310		Distanzring / Spacer ring / Anneau d'ecartement / Distansring		1	1	
			Ausgleichsscheiben / Compensation shim / Disque de compensation / Mellanlägg				
	c 27 63 1 761 436		dito		1	1	
20	27 63 1 331 300		0,1		2	2	
	27 63 1 331 301		0,15		2	2	
	27 63 1 331 303		0,3		2	2	
	27 63 1 331 304		0,5		2	2	
21	27 63 1 331 327		Kegelrollenlager / Tapered roller bearing / Roulement à rouleaux coniques / Koniskt rullager		4	4	
22	27 63 1 331 328		dito		4	4	
23	27 63 1 331 307		Scheibe / Flat washer / Rondelle / Bricka		2	2	
24	27 63 1 331 331		Z = 49 Zahnrad / Toothed wheel / Roue dentée / Kuggjul		1	1	
	c 27 63 1 761 443		dito		1	1	
25	c 07 11 9913 837		6 KT SHRM 10 × 30		1	1	

a) → Mot. Nr. 1105 (D7)
b) Mot. Nr. → 1106 (D7)
c) Mot. Nr. → 1798 (D7)

→ Mot. Nr. 1011 (D12)
Mot. Nr. → 1012 (D12)
Mot. Nr. → 2010 (D12)