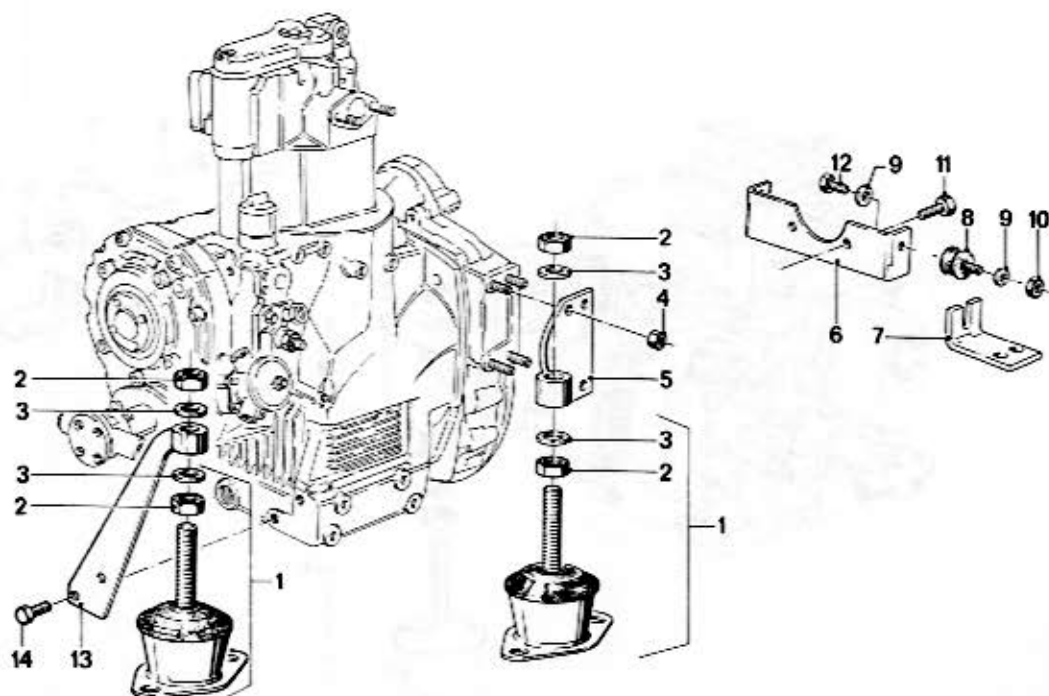


**11**  
**19**  
 D 7  
 1987

11 19		12/87								
Nr.	Teile-Nummer	Symbol	Benennung	D 7	D 12	Bemerkung				
1	a 1181 1333 259	V	Motorlager / Engine mounting / Support de moteur / Motorlager	2	2					
2	07119922176		6KT MUM 16	4	4					
3	07119931094		A 17 Scheibe / Washer / Rondelle / Bricks	4	4					
4	07119922113		6KT MUM 10	8	8					
5	1181 1333 280	V	Halter / Support / Support / Fäste	2	2					
6	1181 1333 282		Haltebügel / Retaining clip / Etrier de retenue / Stoppbygel	1	1	HURT				
	1182 1333 670	H	Halter / Support / Support / Fäste	2		ZF				
7	1181 1329 082	H	Motorkonsole / Engine bracket / Console de moteur / Motorhylla	2	2					
8	1181 1329 056	H	Gummlager / Rubber bearing / Silentbloc / Gummlager	2	2					
9	07119931067		A 8,4 Scheibe / Washer / Rondelle / Bricks	5	5					
10	07119922087		6KT MUM 8	3	3					
11	07119913624		6KT SHR M8 x 16	2	2					
12	07119913616		6KT SHR M8 x 12	2	2					

a) HS 40 - 2 weiÙe Punkte / HS 40 - 2 white dots / HS 40 - 2 points blancs / HS 40 - 2 vita prickar



**11**  
**20**  
 D 12  
 12/87

11 20		12/87			D 7	D 12	Bemerkung
Nr.	Teile-Nummer	Symbol	Benennung				
1	11 81 1 333 259		Motorlager / Engine mounting / Support de moteur / Motorlager				
2	07 11 9922 176		6KT MUM 16 x 1,5		2	2	
3	07 11 9931 094		A 19 Scheibe / Washer / Rondelle / Bricka		4	8	
4	07 11 9922 113		6KT MUM 10		4	8	
5	b 11 81 1 333 280 c 11 81 1 333 281	V V	Halter / Support / Support / Fäste dito		2	2	
6	11 81 1 333 282		Haltebügel / Retaining clip / Etrier de retenue / Stoppygel		2	2	
7	11 81 1 329 082	H	Motorkonsole / Engine bracket / Console de moteur / Motorhylla		1	1	
8	11 81 1 329 056	H	Gummilager / Rubber bearing / Silentbloc / Gummilager		2	2	
9	07 11 9931 067		A 8,4 Scheibe / Washer / Rondelle / Bricka		5	5	
10	07 11 9922 087		6KT MUM 8		3	3	
11	07 11 9913 624		6KT SHR M8 x 16		4	4	
12	07 11 9913 616		6KT SHR M8 x 12		1	1	
13	a 11 81 1 333 627	V	Lagerbock / Bearing bracket / Palier / Lagerbock			2	
14	a 07 11 9913 834		6KT SHR			4	

a) Mot. Nr. → 2246  
 b) → Mot. Nr. 1499 (HS 40)  
 c) Mot. Nr. → 1500 (HS 40)