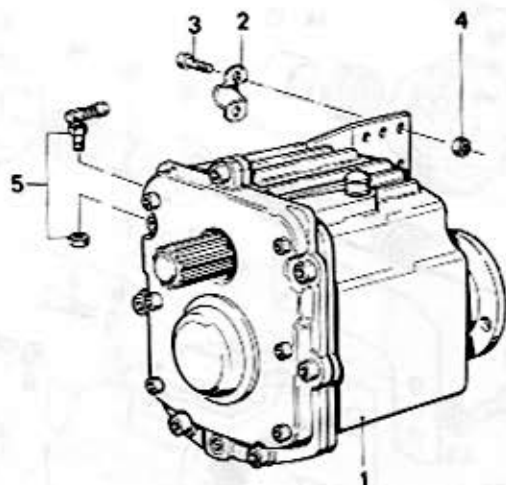


ZF-Getriebe  
ZF-Gearbox  
ZF-Boîte à vitesse  
ZF-Växel



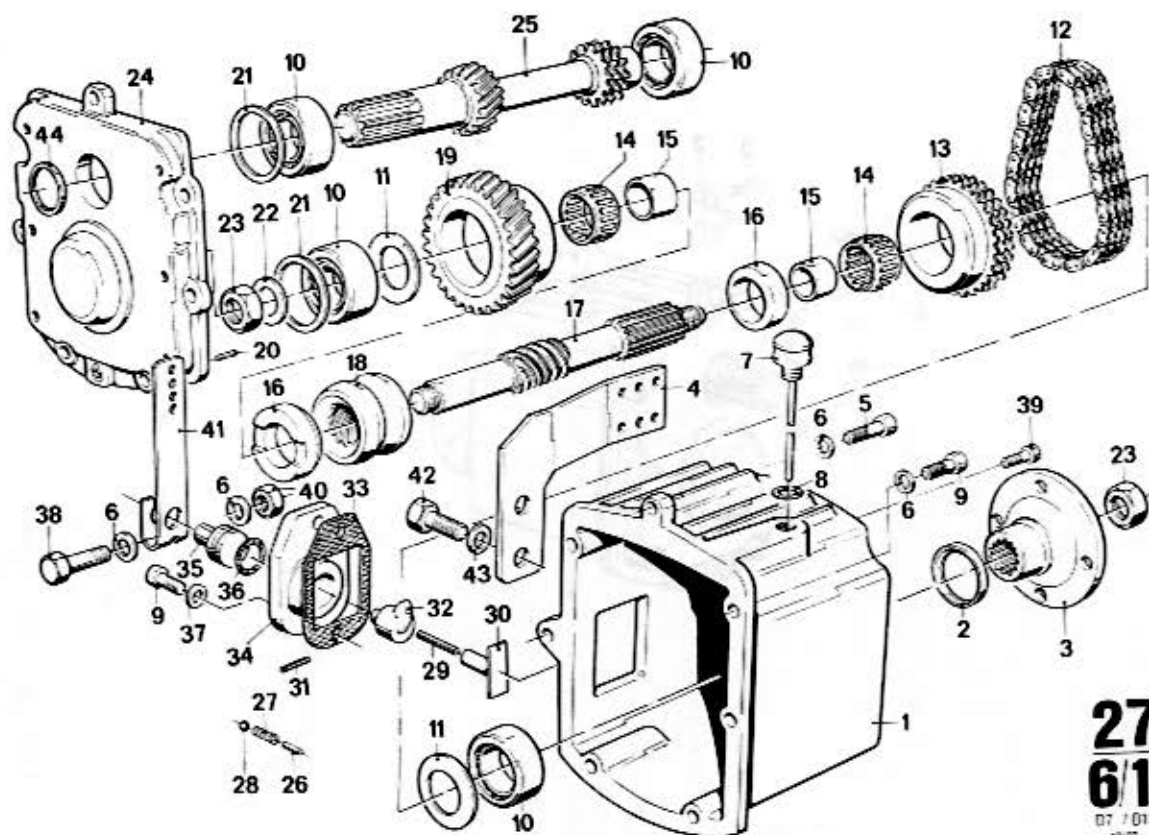
BMW D7 / D12



**27**  
**5**  
D7 / D12  
12/87

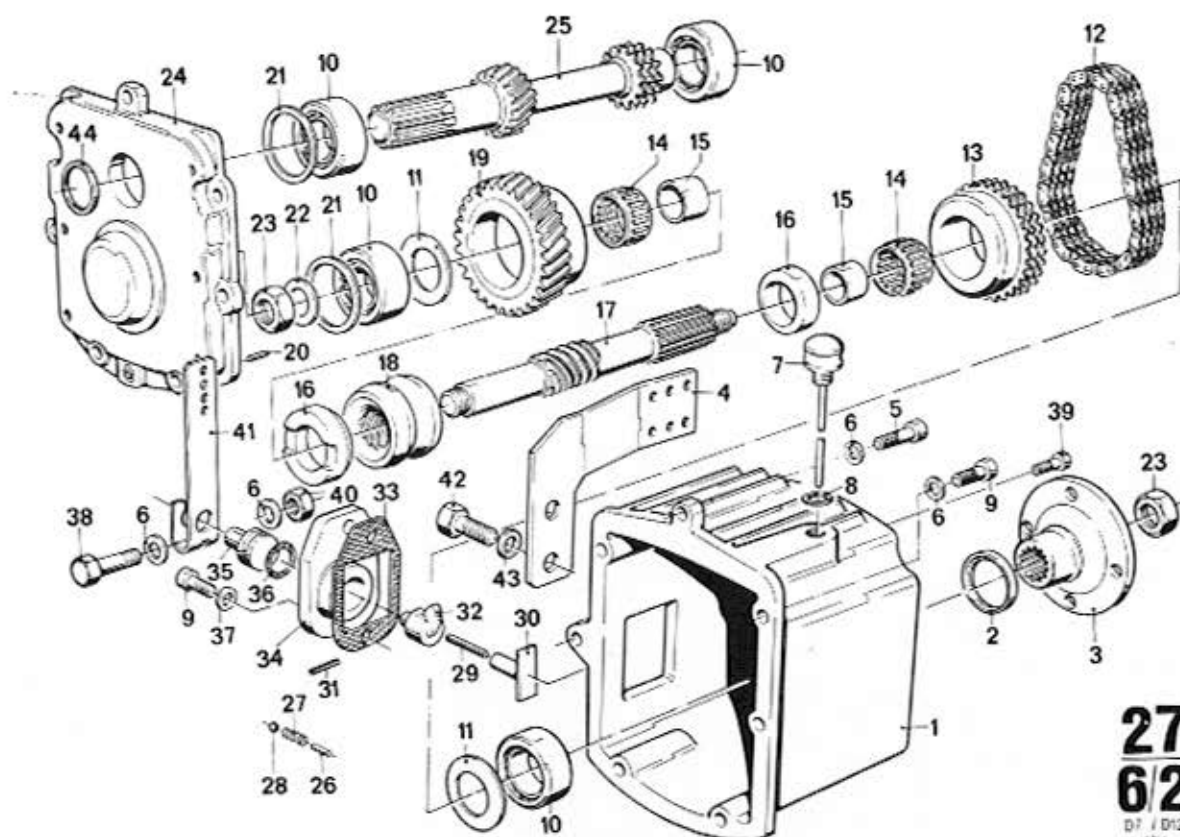
| <b>27</b><br><b>5</b> |                   | 12/87  |   |  | D7 | D12 |           |
|-----------------------|-------------------|--------|---|--|----|-----|-----------|
| Nr.                   | Teile-Nummer      | Symbol | Benennung   |  |    |     | Bemerkung |
| 1                     | a 27 62 1 333 634 |        | i = 2,75 kpl. Getriebe / Gearbox / Boîte de vitesse / Växel |  | 1  | 1   |           |
| 2                     | 13 21 1 326 574   |        | Klemmbügel / Clamp strap / Etrier de serrage / Klämbbygel   |  | 1  | 1   |           |
| 3                     | 07 11 9 913 218   |        | 6 KT SHR M 5 x 10   |  | 2  | 2   |           |
| 4                     | 07 11 9 922 038   |        | 6 KT MU M 5   |  | 2  | 2   |           |
| 5                     | 13 21 1 333 265   |        | Kugelgelenk / Globe joint / Joint à rotule / Kulled         |  | 1  | 1   |           |

a) Dieses Teil ist verbaut bei Motoren mit Typenschildbezeichnung D7 F 061 / D12 F 101  
This part is installed in engines with nameplate designation D7 F 061 / D12 F 101  
Les moteurs comportant la plaque indicatrice du type D7 F 061 / D12 F 101 sont équipés par cette pièce.  
Dessa del är inbyggd i motorer med typskyltbezeichnung D7 F 061 / D12 F 101



**27**  
**61**  
D7 / D12  
12/87

| 27<br>6/1 |                 | 12/87  |  |    |     |           |  |  |  |  |
|-----------|-----------------|--------|--|----|-----|-----------|--|--|--|--|
| Nr.       | Teile-Nummer    | Symbol | Benennung  | D7 | D12 | Bemerkung |  |  |  |  |
| 1         | 27 63 1 333 705 |        | Gehäuse / Housing / Carter / Hus   | 1  | 1   |           |  |  |  |  |
| 2         | 27 63 1 333 706 |        | Weillendichtring / Shaft seal / Bague d'étanchéité radiale /<br>Tätningring, axel          | 1  | 1   |           |  |  |  |  |
| 3         | 27 63 1 333 710 |        | Abtriebsflansch / Coupling flange / Flâsqvede sortie / Driven flâns                        | 1  | 1   |           |  |  |  |  |
| 4         | 27 63 1 333 715 |        | Gegenlager / Anchor / Contre-palier / Motlager   | 1  | 1   |           |  |  |  |  |
| 5         | 07 11 9919 643  |        | ZYL SHRM 8 x 30  | 1  | 1   |           |  |  |  |  |
| 6         | 07 11 9931 660  |        | 8,4 Scheibe / Washer / Rondelle / Bricka   | 10 | 10  |           |  |  |  |  |
| 7         | 27 63 1 333 708 |        | Ölmeßstab / Dipstick / Jauge d'huile / Öljemåtssticka                                      | 1  | 1   |           |  |  |  |  |
| 8         | 27 63 1 333 709 |        | DTRG   | 1  | 1   |           |  |  |  |  |
| 9         | 07 11 9919 978  |        | ZYL SHRM 8 x 25  | 7  | 7   |           |  |  |  |  |
| 10        | 07 11 9985 015  |        | Kegelrollenlager / Tapered roller bearing / Roulement à rouleaux /<br>Koniskt rullager     | 4  | 4   |           |  |  |  |  |
| 11        | 27 63 1 333 688 |        | Anlaufscheibe / Thrust washer / Rondelle d'entraînement /<br>Thrust washer                 | 2  | 2   |           |  |  |  |  |
| 12        | 27 63 1 333 691 |        | Kette / Chain / Chaîne / Kedja   | 1  | 1   |           |  |  |  |  |
| 13        | 27 63 1 333 690 |        | Kettenrad / Sprocket wheel / Roue à chaîne / Kamdrev                                       | 1  | 1   |           |  |  |  |  |
| 14        | 27 63 1 333 687 |        | Nadelkäfig / Needle cage / Cage de palier à aiguilles / Nålbur                             | 2  | 2   |           |  |  |  |  |
| 15        | 27 63 1 333 686 |        | Hülse / Sleeve / Douille / Hylsa   | 2  | 2   |           |  |  |  |  |
| 16        | 27 63 1 333 685 |        | Anlaufscheibe / Thrust washer / Rondelle d'entraînement / Passbricka                       | 1  | 1   |           |  |  |  |  |
| 17        | 27 63 1 333 683 |        | Abtriebswelle / Output shaft / Arbre de sortie / Avtriftsaxel                              | 1  | 1   |           |  |  |  |  |
| 18        | 27 63 1 333 684 |        | Konusstück / Conical element / Pièce conique / Koniskt stycke                              | 1  | 1   |           |  |  |  |  |
| 19        | 27 63 1 333 712 |        | Abtriebsrad / Output wheel / Roue de sortie / Drivet hjul                                  | 1  | 1   |           |  |  |  |  |
| 20        | 27 63 1 333 707 |        | ZYL STI<br>Ausgleichsscheiben / Compensation shim / Disque de<br>compensation / Mellanlägg | 2  | 2   |           |  |  |  |  |
| 21        | 27 63 1 333 682 |        | 0,1  | X  | X   |           |  |  |  |  |
|           | 27 63 1 333 681 |        | 0,15   | X  | X   |           |  |  |  |  |
|           | 27 63 1 333 680 |        | 0,2  | X  | X   |           |  |  |  |  |
|           | 27 63 1 333 679 |        | 0,3  | X  | X   |           |  |  |  |  |
|           | 27 63 1 333 678 |        | 0,4  | X  | X   |           |  |  |  |  |
|           | 27 63 1 333 677 |        | 0,5  | X  | X   |           |  |  |  |  |
|           | 27 63 1 333 676 |        | 0,6  | X  | X   |           |  |  |  |  |
|           | 27 63 1 333 674 |        | 0,7  | X  | X   |           |  |  |  |  |



**27**  
**6/2**  
D7 / D12  
12/87

| 27<br>6/2 |                 | 12/87  |  |  | D7 | D12 | Bemerkung |
|-----------|-----------------|--------|--|--|----|-----|-----------|
| Nr.       | Teile-Nummer    | Symbol | Benennung  |  |    |     |           |
| 22        | 07 11 9932 653  |        | Stützscheibe / Backup washer / Rondelle d'appui / Stödskiva                      |  | 1  | 1   |           |
| 23        | 27 63 1 333 689 |        | 6 KT MU  |  | 2  | 2   |           |
| 24        | 27 63 1 333 672 |        | Schild / Shield / Plaque / Skylt   |  | 1  | 1   |           |
| 25        | 27 63 1 333 711 |        | Antriebswelle / Drive shaft / Arbre de commande / Motoraxel                      |  | 1  | 1   |           |
| 26        | 27 63 1 333 696 |        | Schaltstift / Shift pin / Broche de manoeuvre / Kopplingsstift                   |  | 1  | 1   |           |
| 27        | 27 63 1 333 697 |        | Druckfeder / Compression spring / Ressort de pression / Tryckfjäder              |  | 1  | 1   |           |
| 28        | 07 11 9986 250  |        | Kugel / Ball / Bille / Kula  |  | 1  | 1   |           |
| 29        | 27 63 1 333 692 |        | Gleitstück / Sliding element / Pièce coulissante / Glidstykke                    |  | 1  | 1   |           |
| 30        | 27 63 1 333 693 |        | Druckfeder / Compression spring / Ressort de pression / Tryckfjäder              |  | 1  | 1   |           |
| 31        | 27 63 1 333 695 |        | Stift / Pin / Goupille / Pinne   |  | 1  | 1   |           |
| 32        | 27 63 1 333 694 |        | Exzenter / Cam / Cam / Kam   |  | 1  | 1   |           |
| 33        | 27 63 1 333 699 |        | Dichtung / Seal / Garniture / Packning   |  | 1  | 1   |           |
| 34        | 27 63 1 333 700 |        | Schaltgehäuse / Shifting housing / Boîtier de manoeuvre /<br>Kopplingshus        |  | 1  | 1   |           |
| 35        | 27 63 1 333 701 |        | Schaltwelle / Shift shaft / Arbre de manoeuvre / Kopplingsaxel                   |  | 1  | 1   |           |
| 36        | 27 63 1 333 702 |        | Dichtring / Gasket ring / Anneau de Garniture / Packning                         |  | 1  | 1   |           |
| 37        | 27 63 1 333 703 |        | Scheibe / Washer / Rondelle / Bricka   |  | 2  | 2   |           |
| 38        | 07 11 9913 676  |        | 6 KT SHR M8 x 35   |  | 1  | 1   |           |
| 39        | 07 11 9919 735  |        | ZYL SHR M8 x 25  |  | 1  | 1   |           |
| 40        | 07 11 9922 087  |        | 6 KT MUM 8   |  | 1  | 1   |           |
| 41        | 27 63 1 333 704 |        | Schalthebel / Gear shift lever / Levier de commande / Växelspak                  |  | 1  | 1   |           |
| 42        | 07 11 9913 634  |        | 6 KT SHR M10 x 25  |  | 2  | 2   |           |
| 43        | 07 11 9932 112  |        | A 10,5 Scheibe / Washer / Rondelle / Bricka                                      |  | 2  | 2   |           |
| 44        | 27 62 1 333 673 |        | Wellendichtring / Shaft seal / Bague d'étanchéité radiale /<br>Tätningring, axel |  | 1  | 1   |           |